

PB HDT ISO 75-108



POMPE A PISTONI AD ASSE INCLINATO BENT AXIS PISTON PUMPS

CODICE FAMIGLIA
FAMILY CODE

602001

"HDT"

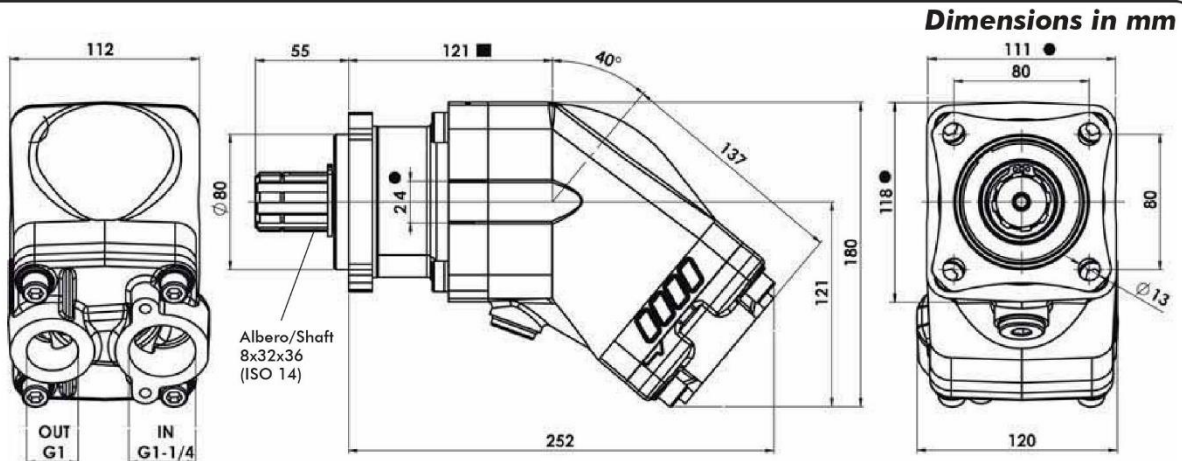
Flangia/Flange
Albero/Shaft
Cilin./Displ.

ISO
ISO14 8x32x36
75-84-96-108



Fluido idraulico Fluid	Minerale o sintetico compatibile con guarnizioni: Mineral or synthetic compatible with the following seals: HNBR				
Temp. consentita Allowed temperature	-40 +140 °C				
Viscosità cinematica consigliata Kinematic viscosity suggested	T media ambiente (°C) Average ambient temp. (°C)	< -40	-40÷10	10÷35	> 35
	VG (cSt = mm²/s)	16	22	32	46
Viscosità cinematica ottimale di esercizio Optimale kinematic viscosity	VG= 10 cSt ÷ 100 cSt				
Viscosità cinematica max consentita all'avviamento Max kinematic viscosity suggested at the start-up	VG= 750 cSt				
Indice di viscosità consigliato Viscosity index suggested	VI > 100				
Grado di filtrazione Oil filtering	> 200 bar: 10 µm < 200 bar: 25 µm				
Pres. di aspirazione Inlet pressure	0,85 ÷ 2 bar assoluti/absolut				
Senso di rotazione Pump rotation	Unidirezionale (Dx o Sx) Unidirectional (Right or Left)				

Verificare che la pompa sia posizionata almeno 100 mm sotto il livello minimo del serbatoio olio. Prima di avviare la pompa effettuare spurgo aria. Verify that pump is, at least, 100 mm under the minimum level of the tank. Before starting the pump bleed the air.



● Larghezza minima corpo a quota indicata
Minimum bodywidth at indicated measurement

Tipo pompa Pump type	Rotazione Rotation		IN	OUT
	Destra Right	Sinistra Left		
HDT-75	60200110753	60200110759	ISO 228	ISO 228
HDT-84	60200110843	60200110849	G 1 1/4"	G 1"
HDT-96	60200110963	60200110969		
HDT-108	60200111083	60200111089		
			ISO 725	ISO 725
HDT-75	60200150753	60200150759	1 5/8-12 UN-2B SAE 20	1 5/16-12 UN-2B SAE 16
HDT-84	60200150843	60200150849		
HDT-96	60200150963	60200150969		
HDT-108	60200151083	60200151089		

PB HDT ISO 75-108



"HDT"

POMPE A PISTONI AD ASSE INCLINATO
BENT AXIS PISTON PUMPS

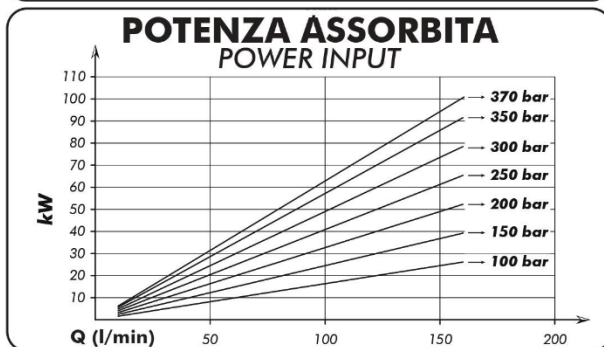
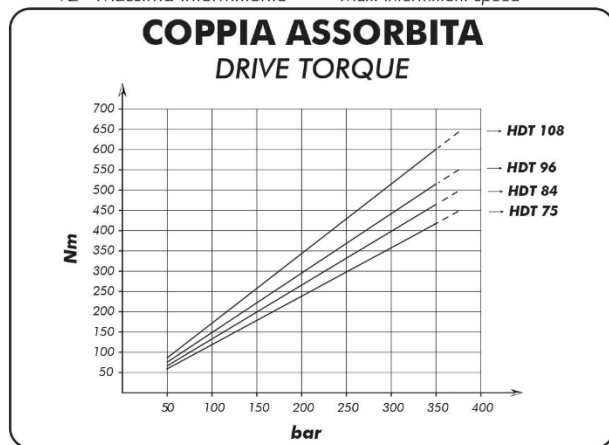
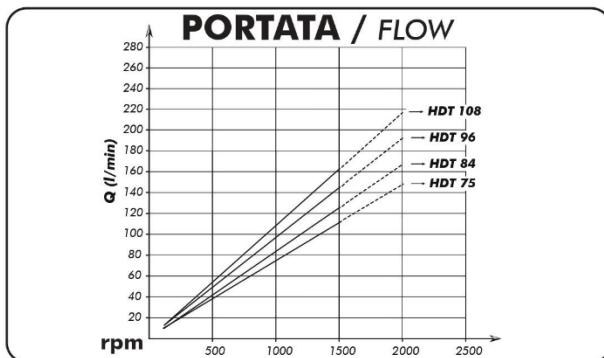
602001

CARATTERISTICHE TECNICHE DI FUNZIONAMENTO / TECHNICAL FEATURES

Tipo pompa Pump type	Cilindrata Displacement cm ³ /rev	Pressione Pressure		Velocità / Speed			Velocità min. Min. speed rpm	Peso Weight kg
		P1 bar	P3 bar	V0 rpm	V1 rpm	V2 rpm		
HDT-75	75,5	350	370	2300	1500	2000	300	14,9
HDT-84	84,2							14,7
HDT-96	95,5							14,7
HDT-108	107							14,5

P1=Pressione massima continua Max. continuous pressure (100%)
P3=Pressione massima di punta Max. peak pressure (6 sec.max)

V0=Massima continua vuoto Max. continuous speed without load
V1=Massima continua Max. continuous speed
V2=Massima intermittente Max. intermittent speed



Kit guarnizioni / Seal Kit
10890385008

SCELTA DEL TUBO DI ASPIRAZIONE HOW TO CHOOSE THE SUCTION PIPE SIZE

Q Portata Flow l/min	Ø interno min. tubo Min pipe diam.		Velocità flusso Flow speed (m/s)
	mm	inch	
20	25	1"	0,68
30	32	1" 1/4	0,62
40	32		0,83
50	38	1" 1/2	0,74
60	38		0,88
70	40	1" 9/16	0,93
80	45	1" 3/4	0,84
90	45		0,94
100	50	2"	0,85
110	50		0,93
120	60	2" 3/8	0,71
130	60		0,77
140	60		0,83
150	60		0,88
160	63	2" 1/2	0,86
170	63		0,91
180	63		0,96

Per garantire corrette condizioni di aspirazione la velocità del flusso non deve superare 1 m/sec.
To ensure the proper suction pipe size the flow speed should not exceed 1mt/sec.

