

**POMPE A PISTONI
AD ASSE INCLINATO
BENT AXIS PISTON PUMPS**

CODICE FAMIGLIA
FAMILY CODE

601001
603001

"HDS"
"MDS"

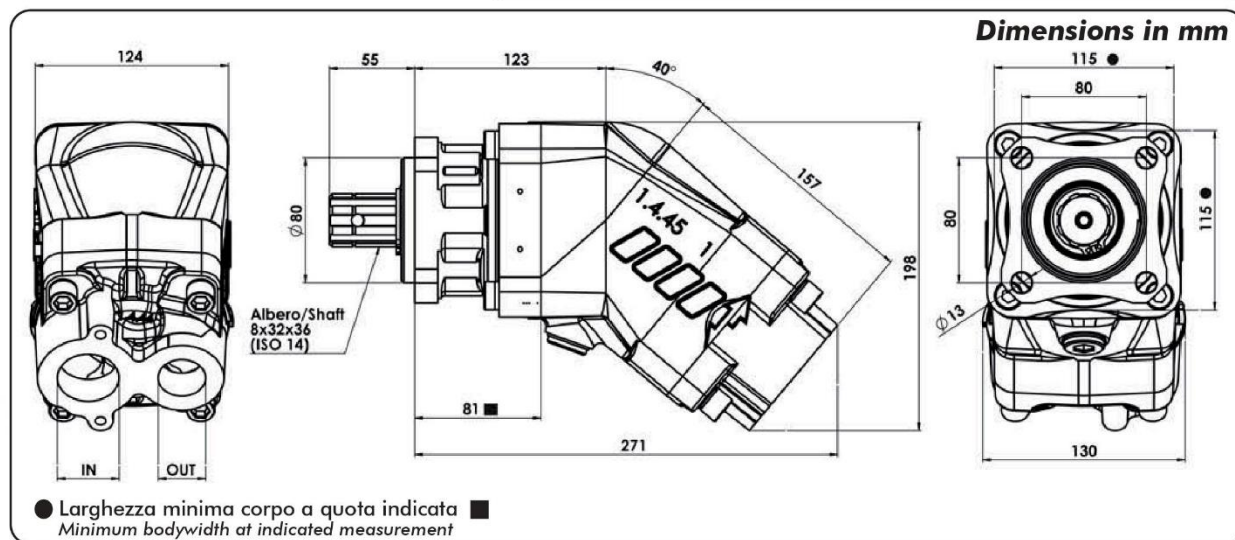
Flangia/Flange
Albero/Shaft
Cilin./Displ.

ISO
ISO14 8x32x36
84-108-120-130



Fluido idraulico Fluid	Minerale o sintetico compatibile con guarnizioni: Mineral or synthetic compatible with the following seals: FKM, FPM, HNBR				
Viscosità cinematica consigliata Kinematic viscosity suggested	T media ambiente (°C) Average ambient temp. (°C)	< -40	-40÷10	10÷35	> 35
	VG (cSt = mm²/s)	16	22	32	46
Viscosità cinematica ottimale di esercizio Optimale kinematic viscosity		VG= 10 cSt ÷ 100 cSt			
Viscosità cinematica max consentita all'avviamento Max kinematic viscosity suggested at the start-up		VG= 750 cSt			
Indice di viscosità consigliato Viscosity index suggested	VI > 100	Temperatura di esercizio Working temperature -40°C ÷ 140°C			
Grado di filtrazione Oil filtering		> 200 bar: 10 µm < 200 bar: 25 µm			
Pres. di aspirazione Inlet pressure		0,85 ÷ 2 bar assoluti/absolut			
Senso di rotazione Pump rotation		Unidirezionale (Dx o Sx) Unidirectional (Right or Left)			

Verificare che la pompa sia posizionata almeno 100 mm sotto il livello minimo del serbatoio olio. Prima di avviare la pompa effettuare spurgo aria.
Verify that pump is, at least, 100 mm under the minimum level of the tank. Before starting the pump bleed the air.



Tipo pompa Pump type	Rotazione / Rotation		IN ISO 228	OUT ISO 228
	Destra / Right	Sinistra / Left		
HDS-84	60100110843	60100110849	G 1 1/4"	G 1"
HDS-108	60100111083	60100111089		
HDS-130	60100111303	60100111309		
MDS-120	60300111203	60300111209		
MDS-130	60300111303	60300111309		
			ISO 725	ISO 725
HDS-84	60100150843	60100150849	1 7/8-12 UN-2B SAE 24	1 5/16-12 UN-2B SAE 16
HDS-108	60100151083	60100151089		
HDS-130	60100151303	60100151309		
MDS-120	60300151203	60300151209		
MDS-130	60300151303	60300151309		

PB HDS ISO 84-130 / MDS ISO 120-130



"HDS" 84-108
"MDS" 120-130

POMPE A PISTONI AD ASSE INCLINATO
BENT AXIS PISTON PUMPS

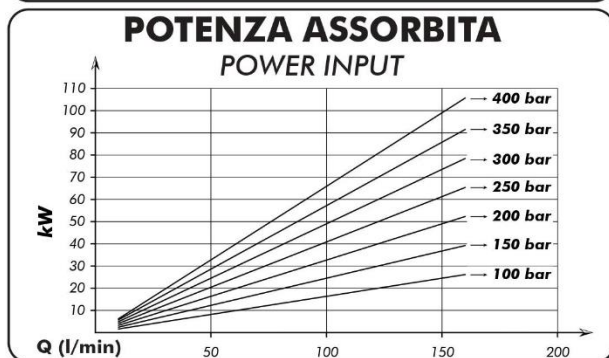
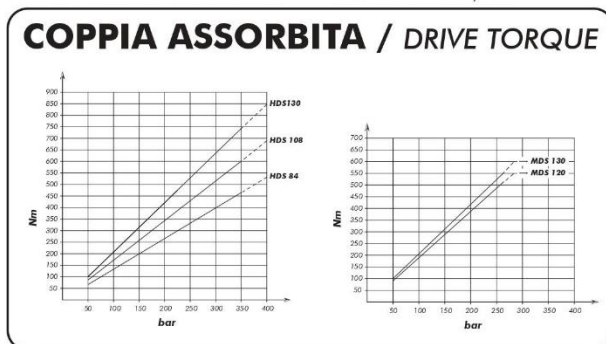
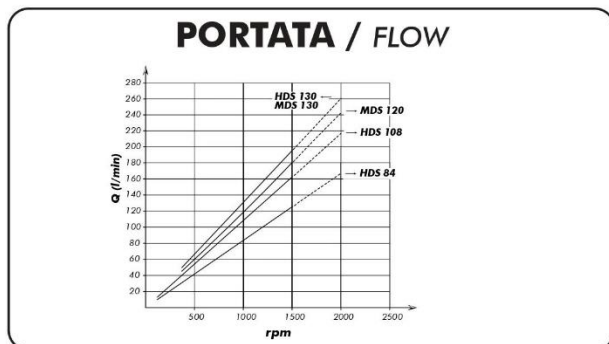
601001
603001

CARATTERISTICHE TECNICHE DI FUNZIONAMENTO / TECHNICAL FEATURES

Tipo pompa Pump type	Cilindrata Displacement cm ³ /rev	Pressione Pressure P1 P3 bar bar		Velocità / Speed			Velocità min. Min. speed rpm	Peso Weight kg
		V0 rpm	V1 rpm	V2 rpm				
HDS-84	84.33	350	400	2300	1500	2000	300	19.2
HDS-108	107				1500			18.6
HDS-130	131.62	1750	18.3					
MDS-120	122.1	260	280		1500			18.4
MDS-130	131.62	250	270		1500			18.7

P1=Pressione massima continua Max. continuous pressure (100%)
P3=Pressione massima di punta Max. peak pressure (6 sec.max)

V0=Massima continua vuoto Max. continuous speed without load
V1=Massima continua Max. continuous speed
V2=Massima intermittente Max. intermittent speed



SCELTA DEL TUBO DI ASPIRAZIONE / HOW TO CHOOSE THE SUCTION PIPE SIZE

Q Portata Flow l/min	interno min. tubo Min pipe diam. mm inch		Velocità flusso Flow speed (m/s)
20	25	1"	0,68
30	32	1" 1/4	0,62
40	32		0,83
50	38	1" 1/2	0,74
60	38		0,88
70	40	1" 9/16	0,93
80	45	1" 3/4	0,84
90	45		0,94
100	50	2"	0,85
110	50		0,93
120	60	2" 3/8	0,71
130	60		0,77
140	60		0,83
150	60		0,88
160	63	2" 1/2	0,86
170	63		0,91
180	63		0,96



Per garantire corrette condizioni di aspirazione la velocità del flusso non deve superare 1 m/sec.
To ensure the proper suction pipe size the flow speed should not exceed 1m/sec.

Kit guarnizioni / Seal Kit
10890384009

