

POMPE A PISTONI FISSAGGIO 4 FORI-ISO

CODICE FAMIGLIA **108005**
FAMILY CODE

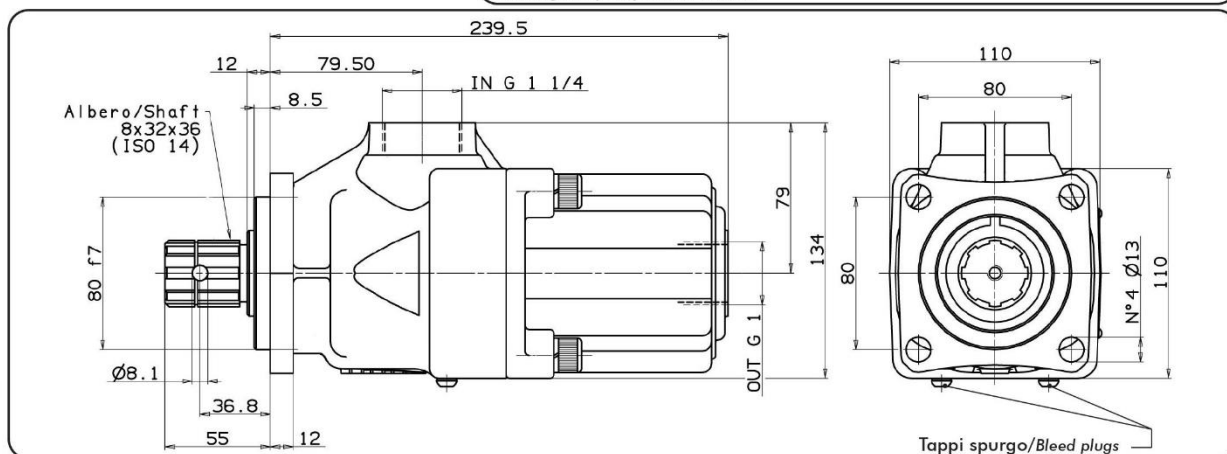
4 HOLES-ISO HYDRAULIC PISTON PUMPS

"DARK" ISO



Fluido idraulico <i>Fluid</i>	Minerale o sintetico compatibile con guarnizioni: <i>Mineral or synthetic compatible with the following seals:</i> NBR, FKM, FPM, Nylon				
Viscosità cinematica consigliata <i>Kinematic viscosity suggested</i>	T media ambiente (°C) <i>Average ambient temp. (°C)</i>	< -10	-10 ÷ 10	10 ÷ 35	> 35
	VG (cSt = mm ² /s)	16	22	32	46
Viscosità cinematica ottimale di esercizio <i>Optimale kinematic viscosity</i>		VG = 10 cSt ÷ 100 cSt			
Viscosità cinematica max consentita all'avviamento <i>Max kinematic viscosity suggested at the start-up</i>		VG = 750 cSt			
Indice di viscosità consigliato <i>Viscosity index suggested</i>	VI > 100		Temperatura di esercizio <i>Working temperature</i>		
			-15°C ÷ 100°C		
Grado di filtrazione <i>Oil filtering</i>		> 200 bar: 10 µm < 200 bar: 25 µm			
Pres. di aspirazione <i>Inlet pressure</i>		0,85 ÷ 2 bar assoluti/absolut			
Senso di rotazione <i>Pump rotation</i>		Bidirezionale <i>Bidirectional</i>			

Verificare che la pompa sia posizionata almeno 100 mm sotto il livello minimo del serbatoio olio. Prima di avviare la pompa effettuare spurgo aria.
Verify that pump is, at least, 100 mm under the minimum level of the tank. Before starting the pump bleed the air.



Tipo pompa <i>Pump type</i>	Codice <i>Code</i>	Cilindrata <i>Displacement</i>	Pressione <i>Pressure</i>		Velocità massima <i>Max speed</i>	Peso <i>Weight</i>
			Massima <i>Max</i>	Picco <i>Peak</i>		
		cm ³ /rev	bar	bar	rpm	kg
DARK-21	10800502120	20,25	350	400	1800	14,8
DARK-28	10800502826	27				14,5
DARK-35	10800503521	33,75				14,4
DARK-42	10800504226	40,5				14,4
DARK-48	10800504824	47,25				14,2
DARK-52	10800505225	51,97				14,2
DARK-55	10800505529	54	300	350	1500	14,2
DARK-60	10800505921	59,3				14,2

PB DARK ISO

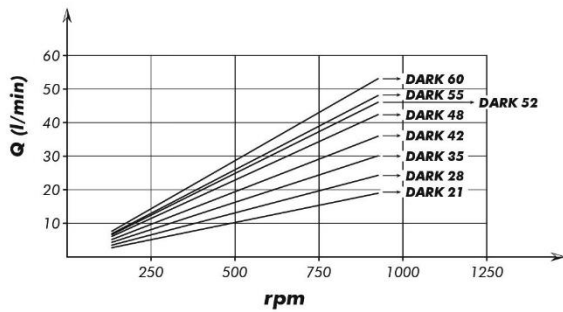


"DARK" ISO

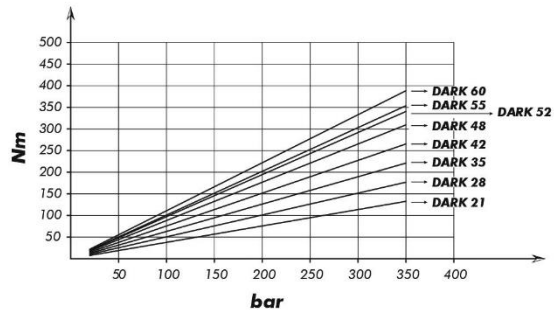
POMPE A PISTONI FISSAGGIO 4 FORI-ISO
4 HOLES-ISO HYDRAULIC PISTON PUMPS

108005

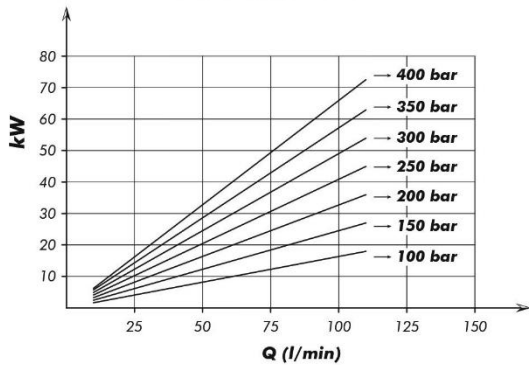
PORTATA FLOW



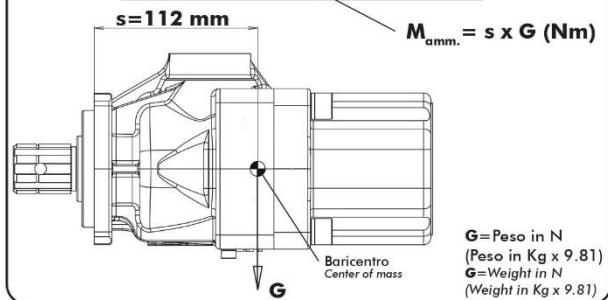
COPPIA ASSORBITA DRIVE TORQUE



POTENZA ASSORBITA POWER INPUT



MOMENTO PESO / MASS MOMENT



La quota "s" può essere considerata unica per tutte le cilindratae.
"s" dimension can be considered valid for all pump displacement.

Kit guarnizioni
Seal Kit

10890300027