

PB DARK ISO SHORT HE



POMPE A PISTONI FISSAGGIO 4 FORI-ISO SHORT ALTA EFFICIENZA HIGH EFFICIENCY 4 HOLES-ISO SHORT HYDRAULIC PISTON PUMPS

CODICE FAMIGLIA
FAMILY CODE

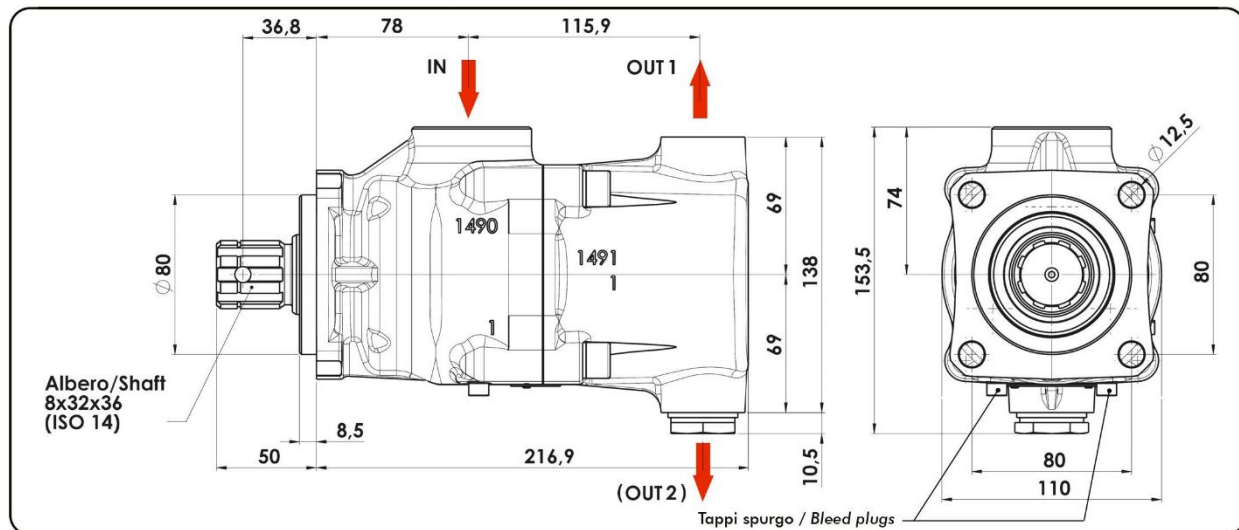
108009

"DARK" ISO SHORT HE

Le pompe a pistoni della serie HE offrono una maggiore capacità di aspirazione ad un basso regime di giri. Si rendono pertanto particolarmente idonee per tutte quelle applicazioni idrauliche dove sono richieste alte prestazioni abbinate a velocità di rotazione ridotte.
The piston pumps series HE offer enhanced suction ability at low RPM range. Thus, these pumps are particularly suitable for all those hydraulic applications requiring high performance at low rotation speed.



Fluido idraulico Fluid	Minerale o sintetico compatibile con guarnizioni: Mineral or synthetic compatible with the following seals: NBR, FKM, FPM, Nylon				
Viscosità cinematica consigliata Kinematic viscosity suggested	T media ambiente (°C) Average ambient temp. (°C)	< -10	-10÷10	10÷35	> 35
	VG (cSt = mm²/s)	16	22	32	46
Viscosità cinematica ottimale di esercizio Optimale kinematic viscosity		VG= 10 cSt ÷ 100 cSt			
Viscosità cinematica max consentita all'avviamento Max kinematic viscosity suggested at the start-up		VG= 750 cSt			
Indice di viscosità consigliato Viscosity index suggested	VI > 100	Temperatura di esercizio Working temperature			
		-40°C ÷ 140°C			
Grado di filtrazione Oil filtering		> 200 bar: 10 µm < 200 bar: 25 µm			
Pres. di aspirazione / Inlet pressure		0,85 ÷ 2 bar assoluti/absolut			
Senso di rotazione / Pump rotation		Bidirezionale / Bidirectional			
Verificare che la pompa sia posizionata almeno 100 mm sotto il livello minimo del serbatoio olio. Prima di avviare la pompa effettuare spurgo aria. Verify that pump is, at least, 100 mm under the minimum level of the tank. Before starting the pump bleed the air.					



Tipo pompa Pump type	Codice Code	Cilindrata Displacement cm³/rev	IN GAS	OUT GAS	IN METRICO	OUT METRICO	Pressione/Pressure		Velocità massima Max speed	Peso Weight kg
							Max.	Picco/Peak		
DARK SHORT-21	10800902126 10800932120	20,25	G 1-1/4	G 3/4	M45x2	M22x1,5	350 bar	400 bar	1800 rpm	13,2
DARK SHORT-28	10800902822 10800932826	27	G 1-1/4	G 3/4	M45x2	M22x1,5				
DARK SHORT-35	10800903527 10800933521	33,75	G 1-1/4	G 3/4	M45x2	M22x1,5				
DARK SHORT-42	10800904222 10800934226	40,5	G 1-1/4	G 3/4	M45x2	M22x1,5				
DARK SHORT-48	10800904820 10800934824	47,25	G 1-1/4	G 3/4	M45x2	M22x1,5				
DARK SHORT-52	10800905221 10800935225	51,97	G 1-1/4	G 3/4	M45x2	M22x1,5				
DARK SHORT-55	10800905525 10800935529	54	G 1-1/4	G 3/4	M45x2	M22x1,5	300 bar	350 bar	1500 rpm	12,9
DARK SHORT-60	10800906024 10800936028	59,3	G 1-1/4	G 3/4	M45x2	M22x1,5				

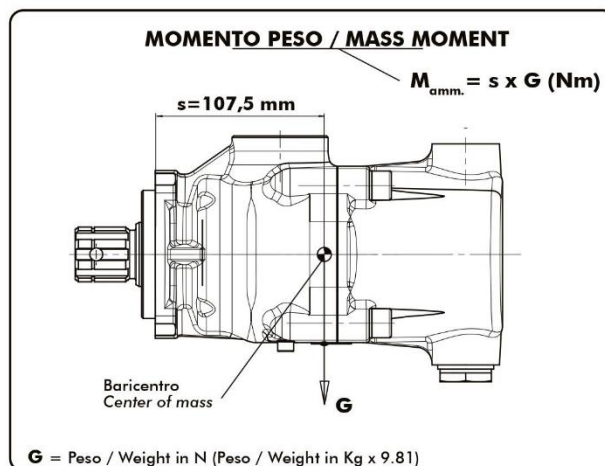
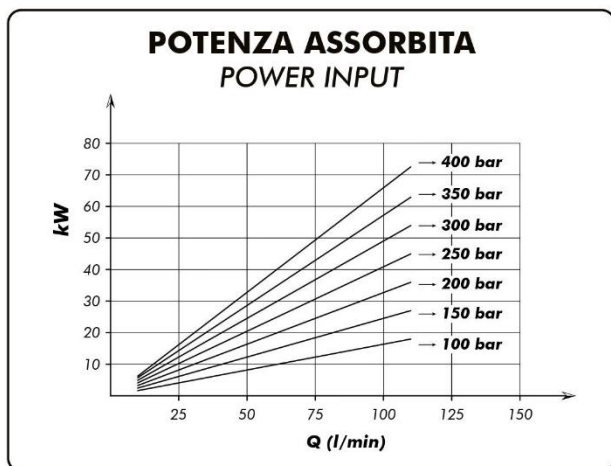
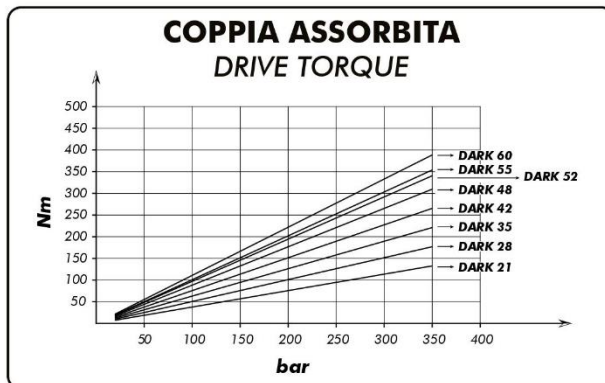
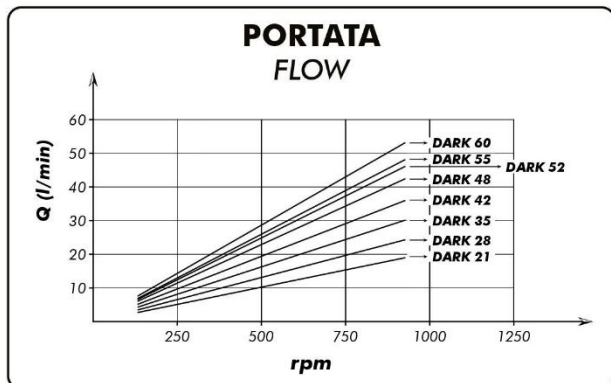
PB DARK ISO SHORT HE



"DARK" ISO SHORT HE

POMPE A PISTONI FISSAGGIO 4 FORI-ISO
4 HOLES-ISO HYDRAULIC PISTON PUMPS

108009



Kit guarnizioni / Seal Kit
1089030063

"s" la dimensione può essere considerata valida per tutte le pompe
dimension can be considered valid for all pump displacement

