

PB 05602600173



Toma de fuerza a Motor Engine PTO's

7022904

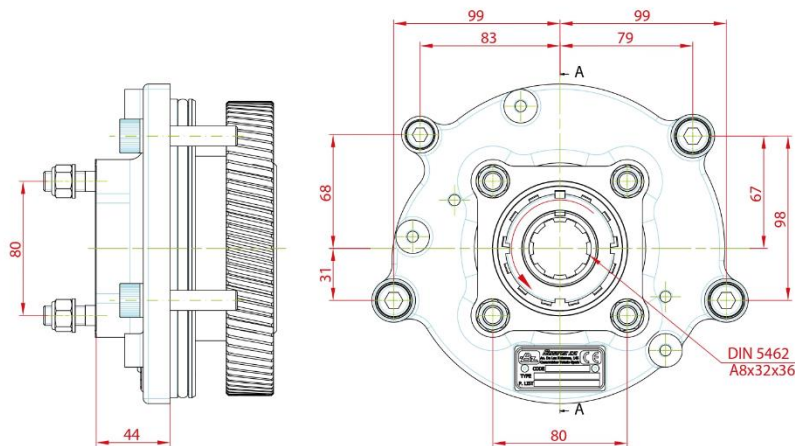
Adaptador a Motor Volvo D13, D16 Engine Adapter Volvo D13, D16



Descripción Description

Kit adaptador a motores Volvo de la serie D13 y D16 para montar bombas ISO 4 taladros.

Adapter Kit for Volvo engines D13 and D16 series to connect ISO 4 bolts pumps.



Nota Notes

IMPORTANTE: ESTA TOMA DE FUERZA NO PUEDE MONTAR ADAPTADORES PARA SALIDA DE PLATO
IMPORTANT: THE USE OF DRIVE FLANGE ADAPTERS IS NOT POSSIBLE ON THIS PTO

Datos Principales Main Data

Par nominal Torque (Nm)	Continuo Continuous	450
	Intermitente Intermittent	550
Potencia 1000 r.p.m. Power 1000 r.p.m.		64 CV // 48 kW
Sentido de giro de la bomba Pump rotation		Derecho ClockWise
Relación motor-bomba Engine to pump ratio		1: 1.26
Peso Weight (Kg)		12.5