

7022204

Toma de fuerza a Motor Engine PTO's

Adaptador a Motor Scania ED 120 Engine Adapter Scania ED 120

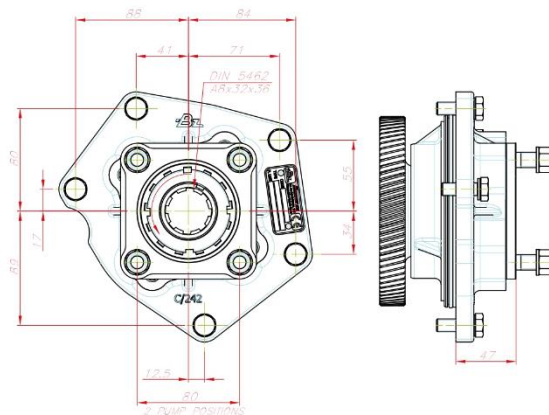
Adaptador
Adapter



Descripción Description

Kit adaptador con rodamiento de apoyo para instalar bombas ISO 4 Taladros en los motores Scania de la serie ED 120.

Adapter Kit with bearing support to install ISO 4 bolts pumps on Scania engines ED 120 Series.



Nota Notes

IMPORTANTE: ESTA TOMA DE FUERZA NO PUEDE MONTAR ADAPTADORES PARA SALIDA DE PLATO
IMPORTANT: THE USE OF DRIVE FLANGE ADAPTERS IS NOT POSSIBLE ON THIS PTO

Datos Principales Main Data

Par nominal Torque (Nm)	Continuo Continuous	450
	Intermitente Intermittent	550
Peso Weight (Kg)		8
Potencia 1000 r.p.m. Power 1000 r.p.m.		64 C.V. // 48 kW
Lado de montaje Mounting position		Posterior Rear
Sentido de giro de la bomba Pump rotation		Derecho ClockWise
Relación motor-bomba Engine to pump ratio		1: 1.19