

# PB 2PAK TWIN DELIVERY



## POMPE A PISTONI FISSAGGIO 4 FORI-ISO DOPPIA MANDATA

**CODICE FAMIGLIA**  
FAMILY CODE

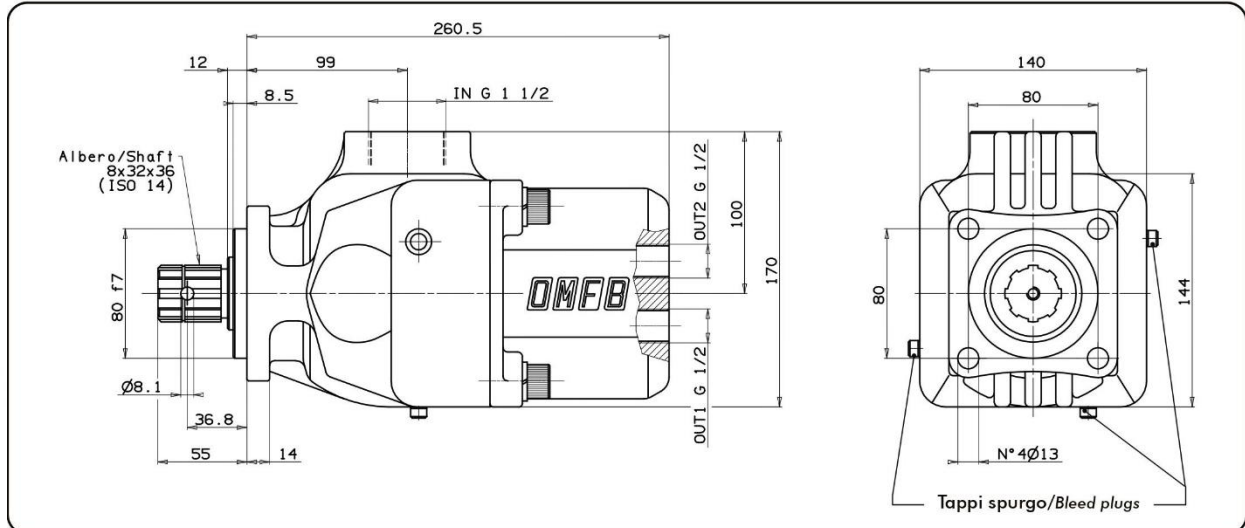
# 108008

**TWIN DELIVERY 4 HOLES-ISO  
HYDRAULIC PISTON PUMPS**

# "2PAK"



Fluido idraulico Fluid	Minerale o sintetico compatibile con guarnizioni: Mineral or synthetic compatible with the following seals: NBR, FKM, FPM, Nylon				
Viscosità cinematica consigliata Kinematic viscosity suggested	T media ambiente (°C) Average ambient temp. (°C)	< -10	-10 ÷ 10	10 ÷ 35	> 35
	VG (cSt = mm <sup>2</sup> /s)	16	22	32	46
Viscosità cinematica ottimale di esercizio Optimale kinematic viscosity		VG = 10 cSt ÷ 100 cSt			
Viscosità cinematica max consentita all'avviamento Max kinematic viscosity suggested at the start-up		VG = 750 cSt			
Indice di viscosità consigliato Viscosity index suggested	VI > 100	Temperatura di esercizio Working temperature -15°C ÷ 100°C			
Grado di filtrazione Oil filtering		> 200 bar: 10 µm < 200 bar: 25 µm			
Pres. di aspirazione Inlet pressure		0,85 ÷ 2 bar assoluti/absolut			
Senso di rotazione Pump rotation		Bidirezionale Bidirectional			
Verificare che la pompa sia posizionata almeno 100 mm sotto il livello minimo del serbatoio olio. Prima di avviare la pompa effettuare spurgo aria. Verify that pump is, at least, 100 mm under the minimum level of the tank. Before starting the pump bleed the air.					



Tipo pompa Pump type	Codice Code	Cilindrata Displacement	OUT 1	OUT 2	Pressione Pressure		Velocità max Max speed	Peso Weight
					Massima Max	Picco Peak		
		cm <sup>3</sup> /rev	cm <sup>3</sup> /rev	cm <sup>3</sup> /rev	bar	bar	rpm	kg
<b>2PAK-35+35</b>	10800835351	35+35	35	35	300	350	1500	21,5
<b>2PAK-50+30</b>	10800850307	50+30	30	50				21,3
<b>2PAK-50+50</b>	10800850503	50+50	50	50				21,2

# PB 2PAK TWIN DELIVERY

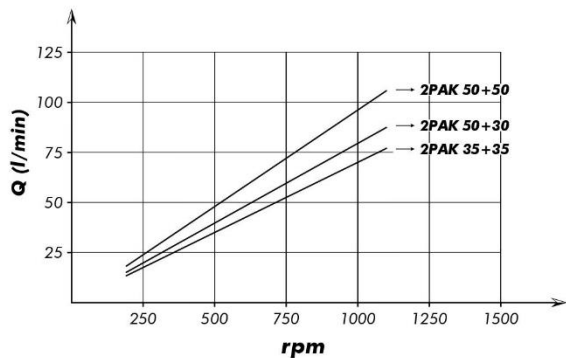


"2PAK"

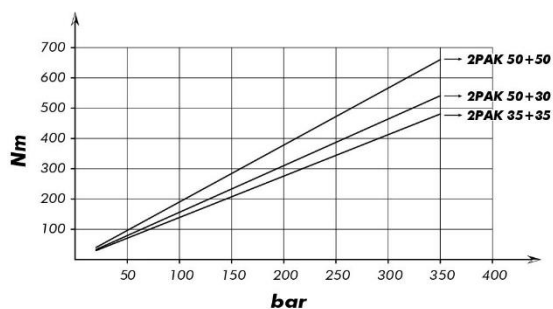
POMPE A PISTONI FISSAGGIO 4 FORI-ISO DOPPIA MANDATA  
WIN DELIVERY 4 HOLES-ISO HYDRAULIC PISTON PUMPS

108008

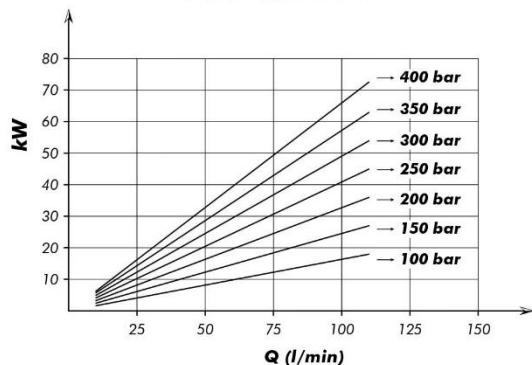
## PORTATA FLOW



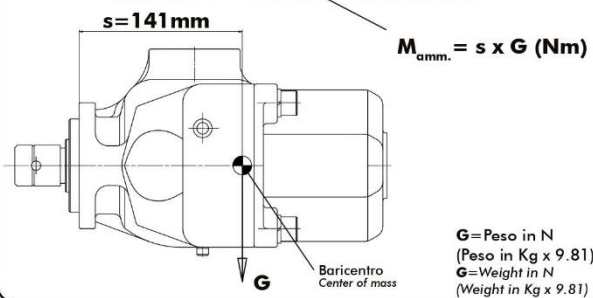
## COPPIA ASSORBITA DRIVE TORQUE



## POTENZA ASSORBITA POWER INPUT



## MOMENTO PESO / MASS MOMENT



La quota "s" può essere considerata unica per tutte le cilindrata.  
"s" dimension can be considered valid for all pump displacement.

**Kit guarnizioni**  
Seal Kit

**10890300036**