

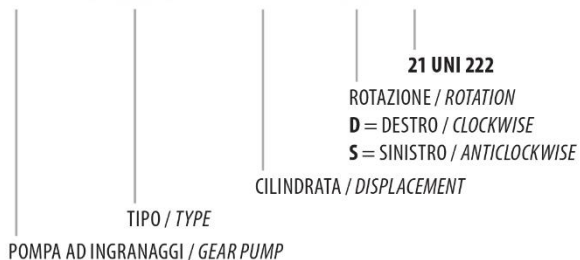
## FZO

## POMPE AD INGRANAGGI GEAR PUMPS

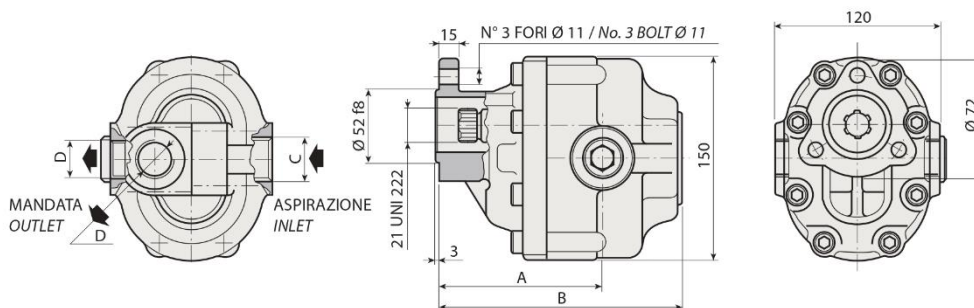
### 21 UNI 222

CODICE DI ORDINAZIONE / ORDERING CODE

## 200 FZO XXX X 0



<b>FZO 15</b>	<b>FZO 36</b>	<b>FZO 65</b>
<b>FZO 22</b>	<b>FZO 43</b>	<b>FZO 90</b>
<b>FZO 27</b>	<b>FZO 57</b>	<b>FZO 110</b>



### CARATTERISTICHE E DATI TECNICI / SPECIFICATIONS AND TECHNICAL DATA

TIPO TYPE	CODICE / CODE		CILINDRATA DISPLACEMENT cm <sup>3</sup> /rev.	A mm	B mm	C ASPIRAZIONE INLET	D MANDATA OUTLET	PESO WEIGHT kg
	ROTAZIONE DESTRA CLOCKWISE ROT.	ROTAZIONE SINISTRA ANTICLOCKWISE ROT.						
<b>FZO 15</b>	<b>200FZ0015D0</b>	<b>200FZ0015S0</b>	15	96.5	142.5	3/4" G	1/2" G	8.4
<b>FZO 22</b>	<b>200FZ0022D0</b>	<b>200FZ0022S0</b>	22	99.5	147.5	3/4" G	1/2" G	8.9
<b>FZO 27</b>	<b>200FZ0027D0</b>	<b>200FZ0027S0</b>	27	105	152.5	3/4" G	1/2" G	9
<b>FZO 36</b>	<b>200FZ0036D0</b>	<b>200FZ0036S0</b>	36	101.5	157.5	3/4" G	1/2" G	9.1
<b>FZO 43</b>	<b>200FZ0043D0</b>	<b>200FZ0043S0</b>	43	104.5	162.5	1" G	3/4" G	10.2
<b>FZO 57</b>	<b>200FZ0057D0</b>	<b>200FZ0057S0</b>	57	111.5	172.5	1" G	3/4" G	11.1
<b>FZO 65</b>	<b>200FZ0065D0</b>	<b>200FZ0065S0</b>	65	116.5	177.5	1" G	3/4" G	11.5
<b>FZO 90</b>	<b>200FZ0090D0</b>	<b>200FZ0090S0</b>	84	126	192.5	1" 1/4 G	1" G	12.6
<b>FZO 110</b>	<b>200FZ0110D0</b>	<b>200FZ0110S0</b>	105	138	204.5	1" 1/4 G	1" G	13.7

- A richiesta possono essere fornite le pompe ad ingranaggi con le guarnizioni HNBR per climi freddi (-40 °C).
- On request our gear pumps may be supplied with HNBR seals for cold climates (-40 °C).

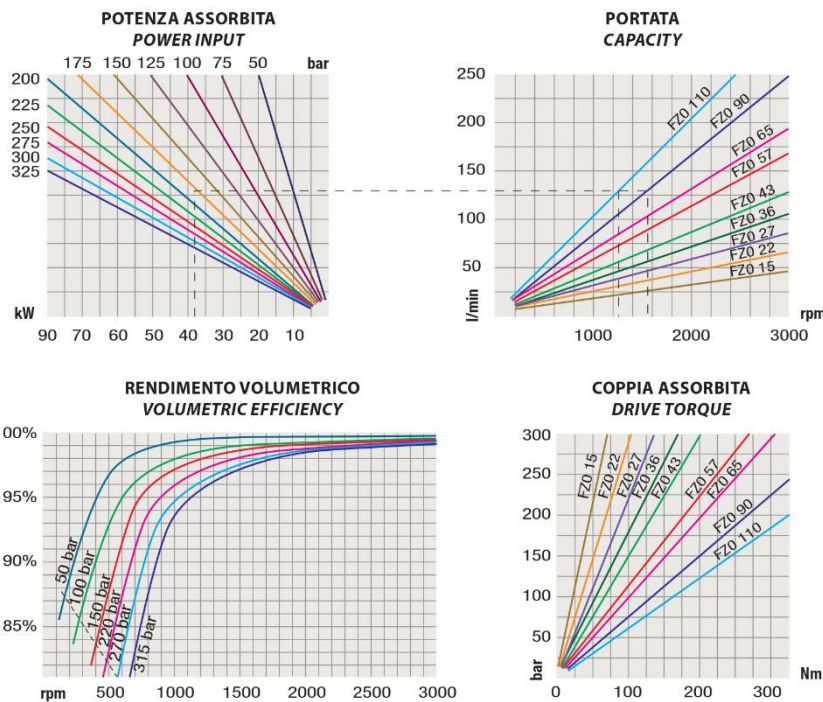
## POMPE AD INGRANAGGI GEAR PUMPS

# FZO

## 21 UNI 222

TIPO / TYPE		FZO 15	FZO 22	FZO 27	FZO 36	FZO 43	FZO 57	FZO 65	FZO 90	FZO 110
Cilindrata Displacement	Vg cm <sup>3</sup> /n cm <sup>3</sup> /rev.	15	22	27	36	43	57	65	84	105
Pressione massima continua Max continuous operating pressure	P1	315	305	300	300	280	240	220	210	180
Pressione massima intermittente Max intermittent operating pressure	(max 30 s) P2	340	330	325	325	305	265	240	230	200
Pressione massima di picco Max peak pressure	(≤ 0.1 s) P3	450	450	450	450	400	380	350	300	250
Velocità massima intermittente Max intermittent speed	(P ≤ 20 bar) n3	4000	4000	3500	3500	3500	3500	3500	3500	3000
Velocità massima continua Max continuous speed	(≤ P1) n1	2500	2500	2200	2200	2200	2000	1800	1500	1500
Velocità minima intermittente Min intermittent speed	(≤ P2 x 0.5) (max 30 s) n4	450	450	350	350	350	300	300	300	300

### DIAGRAMMI / DIAGRAMS



RILIEVI ESEGUITI CON OLIO ISO VG 46 A 50° C ( $\nu = 30$  cSt)  
THE ABOVE SPECIFICATIONS REFER TO OIL TYPE ISO VG 46 AT 50° C ( $\nu = 30$  cSt)