

PB 10000270305

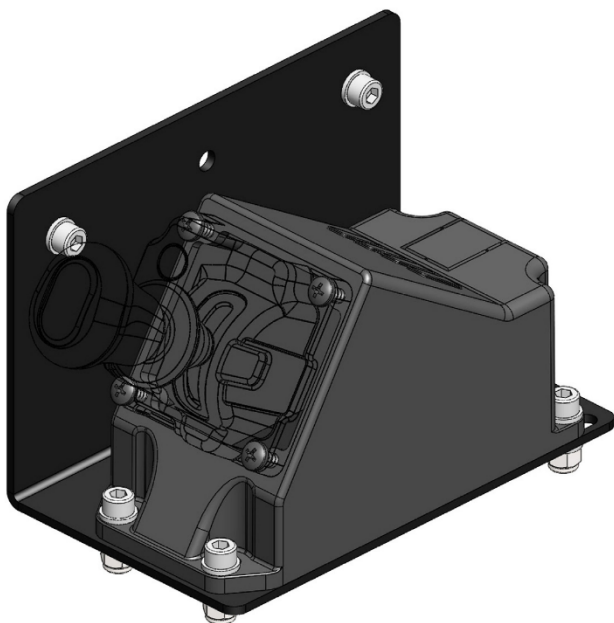


**SUPPORTO INCLINATO N-FORCE PER
SCANIA E6 SERIE R-S**
(Trattore 2-3 assi - supporto sedile aperto)
**Bracket kit for N-FORCE installation on
SCANIA E6 R-S Series**

(2/3-axes Tractor - driver seat with open bottom cover)

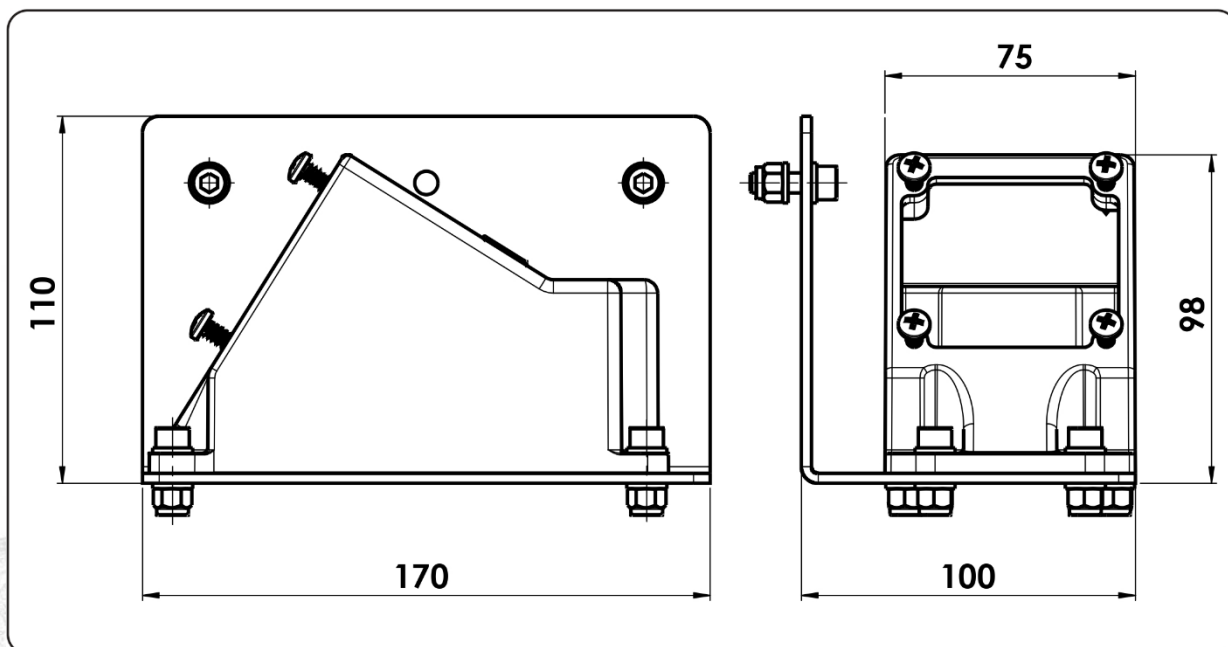
CODICE ORDINAZIONE
ORDER CODE

10000270305



Kit appositamente studiato per fissare i deviatori pneumatici serie N-FORCE EVO sul supporto sedile del veicolo SCANIA EURO 6.

Assembly kit especially designed to mount air controls series N-FORCE EVO on the bracket driver's seat of SCANIA EURO 6.



ATTENZIONE: tutte le operazioni relative al montaggio, devono essere eseguite **IN SICUREZZA** secondo le norme vigenti.
ATTENTION: all the operations related to the assembling of these components have to be carried out in respect of the current **SAFETY** regulations in place