

**PB 09909010075**



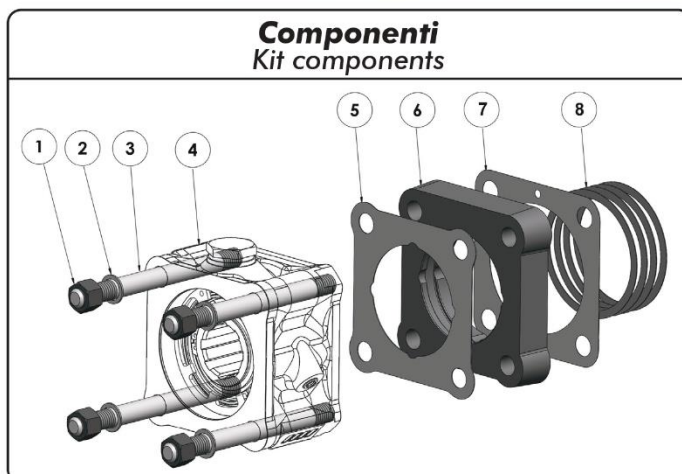
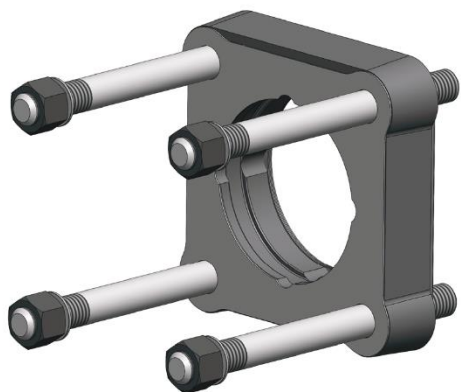
**ADATTATORE PER PTO  
010-041 SU PTO ORIG. ZF  
ADAPTOR FOR 010-041  
PTO TO ORIG. ZF PTO**

**CODICE PTO**  
PTO CODE

**09909010075**

**CAMBIO**  
GEARBOX

**ZF N221/10B  
ZF NL/10B**



Pos.	Qt.	Descrizione / Description	
1	4	Dado M12 speciale	Special nut M12 special
2	4	Rondella SCHNORR M12	M12 SCHNORR washer
3	4	Prigioniero M12x120 UNI 5911	Stud M12x120 UNI 5911
4	1	PTO - non inclusa nel kit	PTO-not included in the kit
5	1	Guarnizione speciale Ø68	Special gasket Ø68
6	1	Flangia intermedia	Intermediate flange
7	1	Guarnizione speciale Ø80	Special gasket Ø80
8	1	Kit rondelle spessoramento	Washer kit