

PB 09391600150



**ALBERO DI CORREDO E ANELLO POMPA LUBRIFICA
QUILL SHAFT WITH LUBRIFICATION PUMP RING**

**CODICE
CODE**

093916

MERCEDES



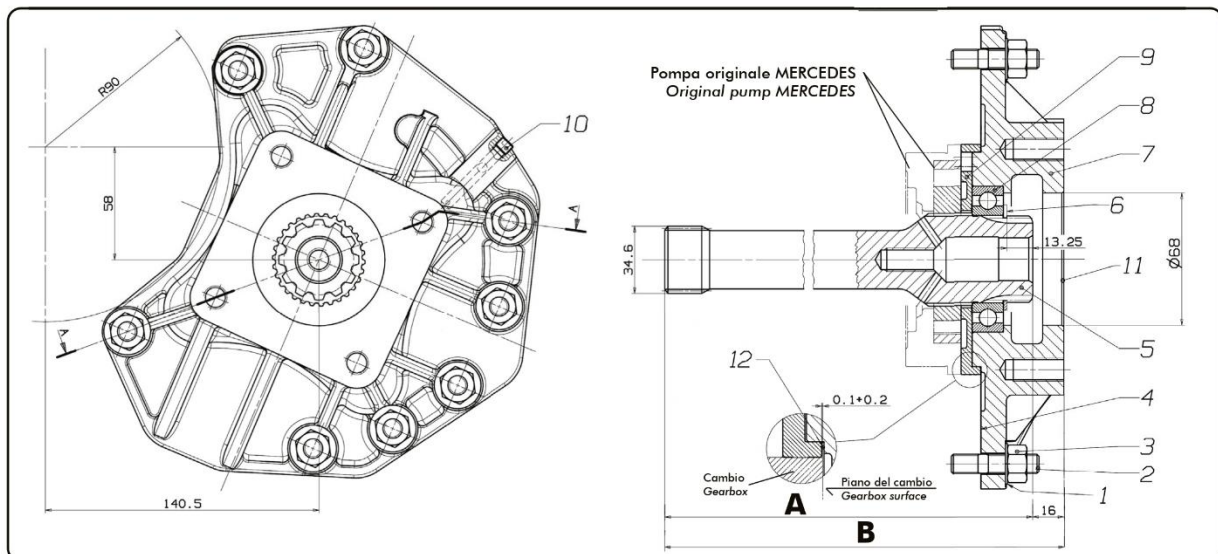
Per cambi prodotti da inizio 2002
For gearbox produced since beginning 2002

Kit completo Complete kit	Tipo di cambio / Gearbox type	A	B	Lunghezza albero originale Mercedes senza PTO Original Mercedes shaft length without PTO
09391600150	G 131...G 330	249	265	210
09391600249	G 131... 330 + RETARDER	275	291	235
09391600338	G 281-12 POWERSHIFT 3	266	282	226
09391600427	G 281-12 POWERSHIFT 3 + AQUATARDER	294	310	250

Per cambi prodotti da inizio 2012 / For gearbox produced since beginning 2012



Per ordinare l'albero di corredo e di conseguenza il kit completo corretto, verificare che la lunghezza dell'albero originale Mercedes corrisponda a quella riportata in tabella.
To order the appropriate quill-shaft and consequently the full assembly, please check that the length of the original Mercedes quill-shaft matches the one shown in the table.



N°	Descrizione / Description	Q.
1	Rondella elastica A10 UNI 8840 / Washer	8
2	Prigioniero M10x30 UNI 5911 / Stud	8
3	Dado M10 CH.17 UNI 5587 / Nut	8
4	Guarnizione piastra PTO-CAMBIO / Gasket	1
5	Albero di corredo / Quill shaft G 131 ... G 330	1
	Albero di corredo / Quill shaft G 131 ... G 330 + RETARDER	
	Albero di corredo / Quill shaft G 281-12 POWERSHIFT 3	
6	Albero di corredo / Quill shaft G 281-12 POWERSHIFT 3 + AQUATARDER	1
6	Anello elastico 45E / Circlip	1
7	Flangia CAMBIO-PTO / Flange	1
8	Cuscinetto a sfere 45x75x16 / Ball bearing	1
9	Anello centraggio-pompa lubrificazione / Centering ring	1
10	Grano conico 1/16" / Conical screw	1
11	Guarnizione finestra ISO 7707 / Gasket	1
12	Kit rondelle spessoramento 110,2x117,3x0,2 - 0,3 / Shim rings	1