

**PB 09301000020**



**ALBERO DI CORREDO  
QUILL SHAFT  
"ZF ASTRONIC-MID  
12AS 1420 TD - 12AS 1420 TO  
12AS 1620 TO**

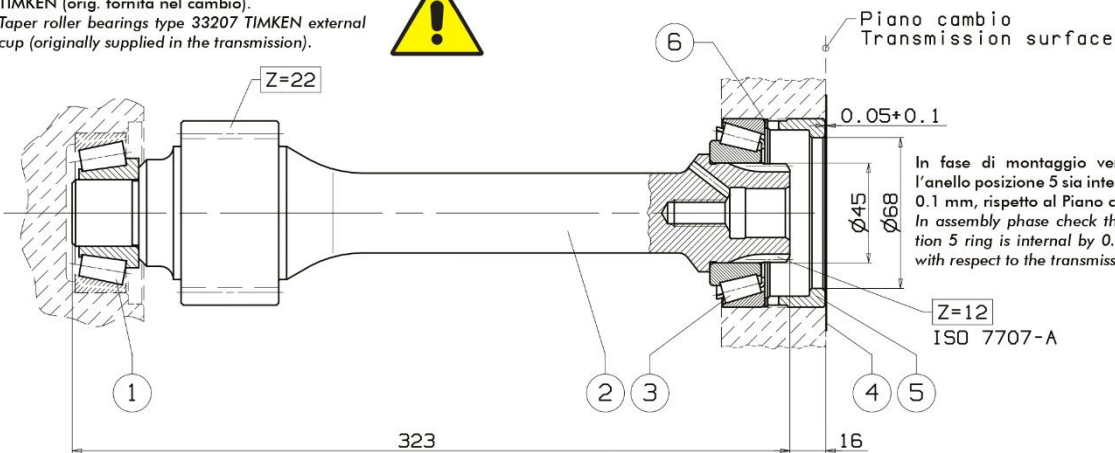
**CODICE  
CODE**

**09301000020**

**ZF**



Coppa esterna cuscinetto rulli conici tipo 33207  
TIMKEN (orig. fornita nel cambio).  
Taper roller bearings type 33207 TIMKEN external  
cup (originally supplied in the transmission).



In fase di montaggio verificare che  
l'anello posizione 5 sia interno di 0.05-  
0.1 mm, rispetto al Piano cambio.  
In assembly phase check that the position  
5 ring is internal by 0.05-0.1 mm,  
with respect to the transmission surface.

N°	Descrizione Description	Q.
1	Cuscinetto rulli conici / Tapered roller bearing	1
2	Albero di corredo / Quill shaft	1
3	Cuscinetto rulli conici / Tapered roller bearing EUR. 32209	1
4	Guarnizione / Gasket	1
5	Anello guida PTO / PTO guiding ring	1
6	Anello spessore 0,5 registro gioco cuscinetti / 0.5 thickness ring - bearing backlash register	1
	Anello spessore 0,3 registro gioco cuscinetti / 0.3 thickness ring - bearing backlash register	2
	Anello spessore 0,2 registro gioco cuscinetti / 0.2 thickness ring - bearing backlash register	2