

PB 09300600053

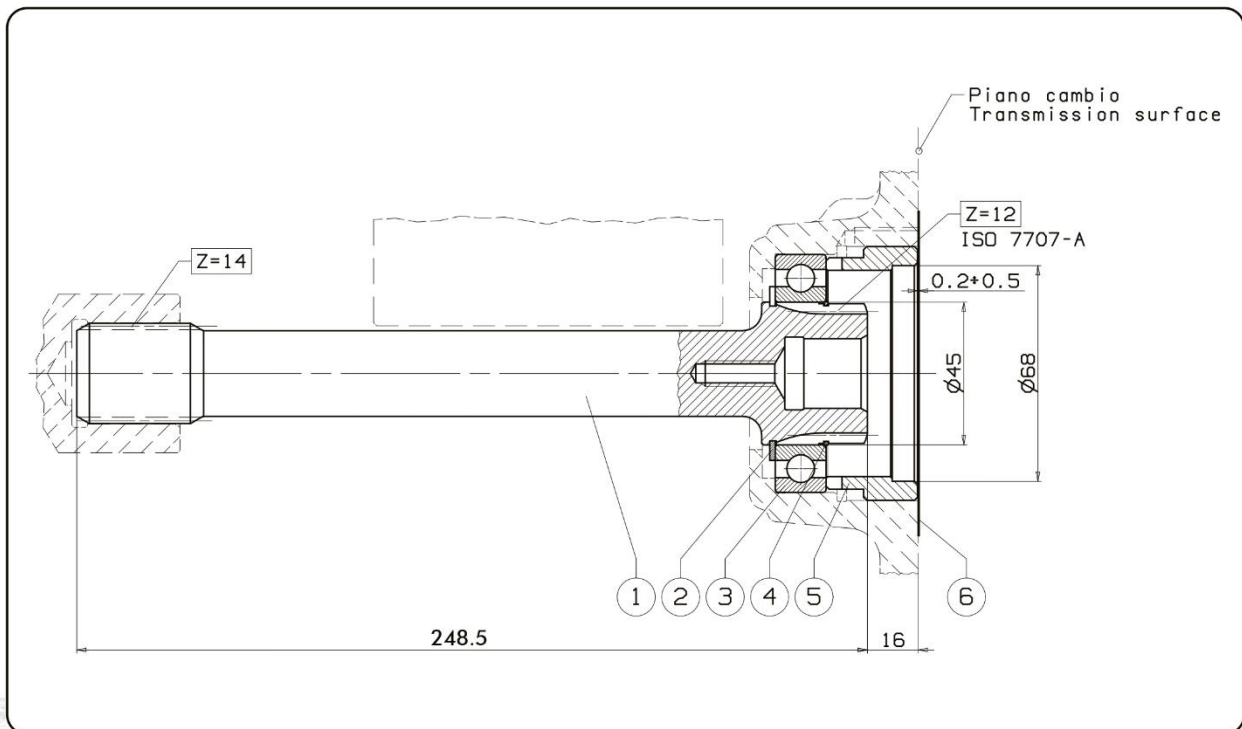


**ALBERO DI CORREDO
QUILL SHAFT
"ZF 12AS-1800...
16AS-2630 ..."**

**CODICE
CODE**

09300600053

ZF



N°	Descrizione Description	Q.
1	Albero di corredo / Quill shaft	1
2	Anello seeger / Circlip E 45	1
3	Cuscinetto a sfere / Ball bearing 45x75x16	1
4	Anello ferma cuscinetto / Bearing back-up ring	1
5	Anello centraggio - guida PTO / Centering ring - PTO guide	1
6	Guarnizione / Gasket	1