

PB 09300500045

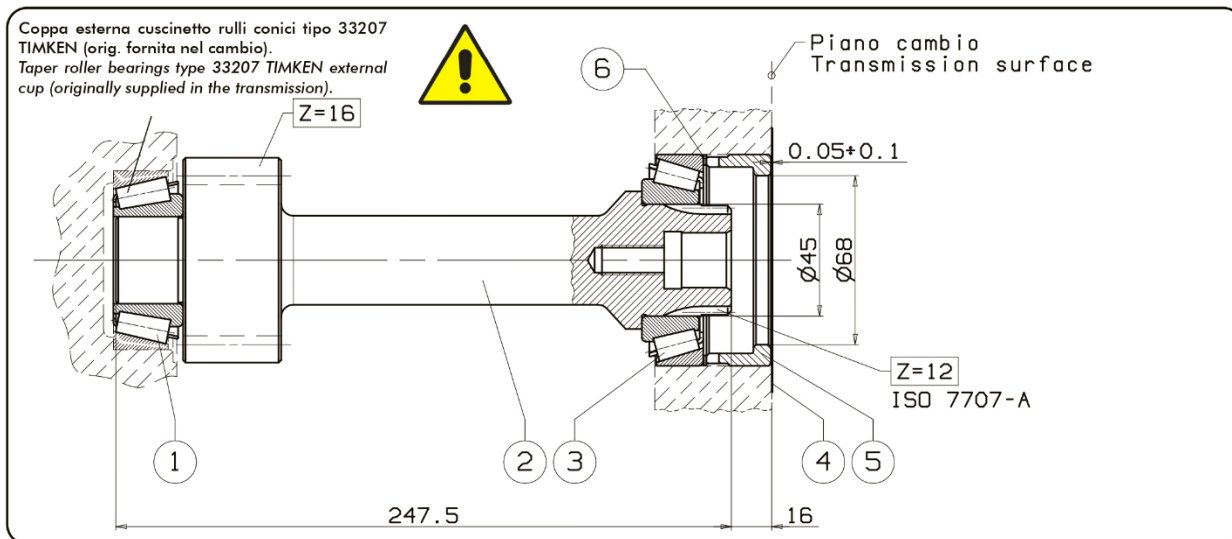


**ALBERO DI CORREDO
QUILL SHAFT
9S ECOMID-75/13,16-1,0**

**CODICE
CODE**

09300500045

ZF ECOMID



N°	Descrizione Description	Q.
1	Cuscinetto rulli conici / Tapered roller bearing	1
2	Albero di corredo / Quill shaft	1
3	Cuscinetti rulli conici / Tapered roller bearing eur. 32209	1
4	Guarnizione / Gasket	1
5	Anello guida PTO / PTO guiding ring	1
6	Anello spessore 0,5 registro gioco cuscinetto / 0.5 thickness ring - bearing backlash register	1
	Anello spessore 0,3 registro gioco cuscinetto / 0.3 thickness ring - bearing backlash register	2
	Anello spessore 0,2 registro gioco cuscinetto / 0.2 thickness ring - bearing backlash register	2