

PB 09300500036



**ALBERO DI CORREDO
QUILL SHAFT**

9S-109/12,91 - 9S-1110 TO/9,48

9S-1310 TO/9,48

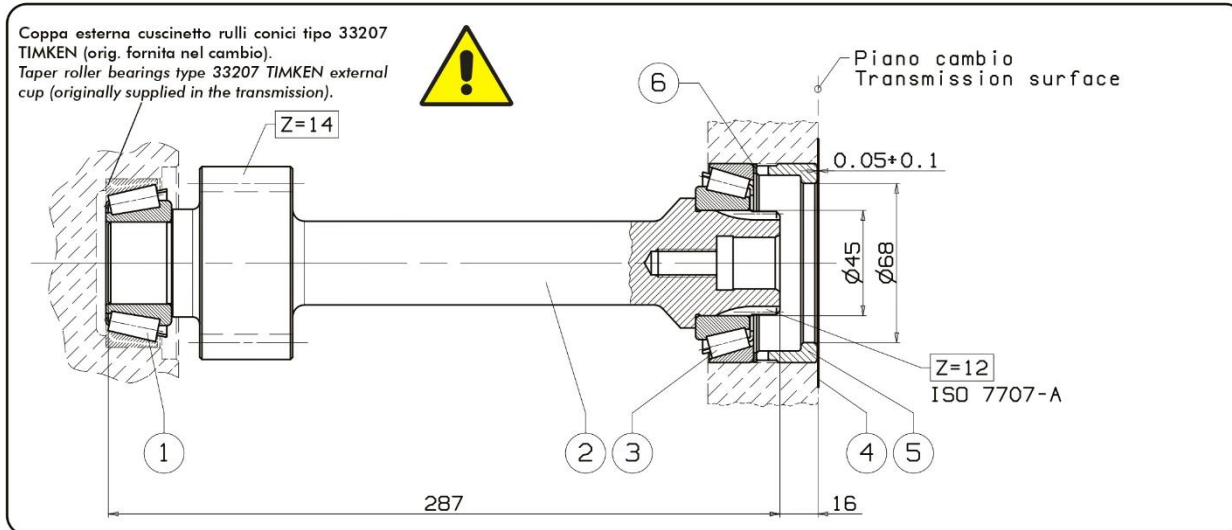
16S-109/13,31 - 16S-109/13,41

**CODICE
CODE**

09300500036

**CAMBIO
GEARBOX**

ZF ECOMID



N°	Descrizione Description	Q.
1	Cuscinetto rulli conici / Tapered roller bearing	1
2	Albero di corredo / Quill shaft	1
3	Cuscinetti rulli conici / Tapered roller bearing eur. 32209	1
4	Guarnizione / Gasket	1
5	Anello guida PTO / PTO guiding ring	1
6	Anello spessore 0,5 registro gioco cuscinetto / 0.5 thickness ring - bearing backlash register	1
	Anello spessore 0,3 registro gioco cuscinetto / 0.3 thickness ring - bearing backlash register	2
	Anello spessore 0,2 registro gioco cuscinetto / 0.2 thickness ring - bearing backlash register	2