

**PB 09300200011**

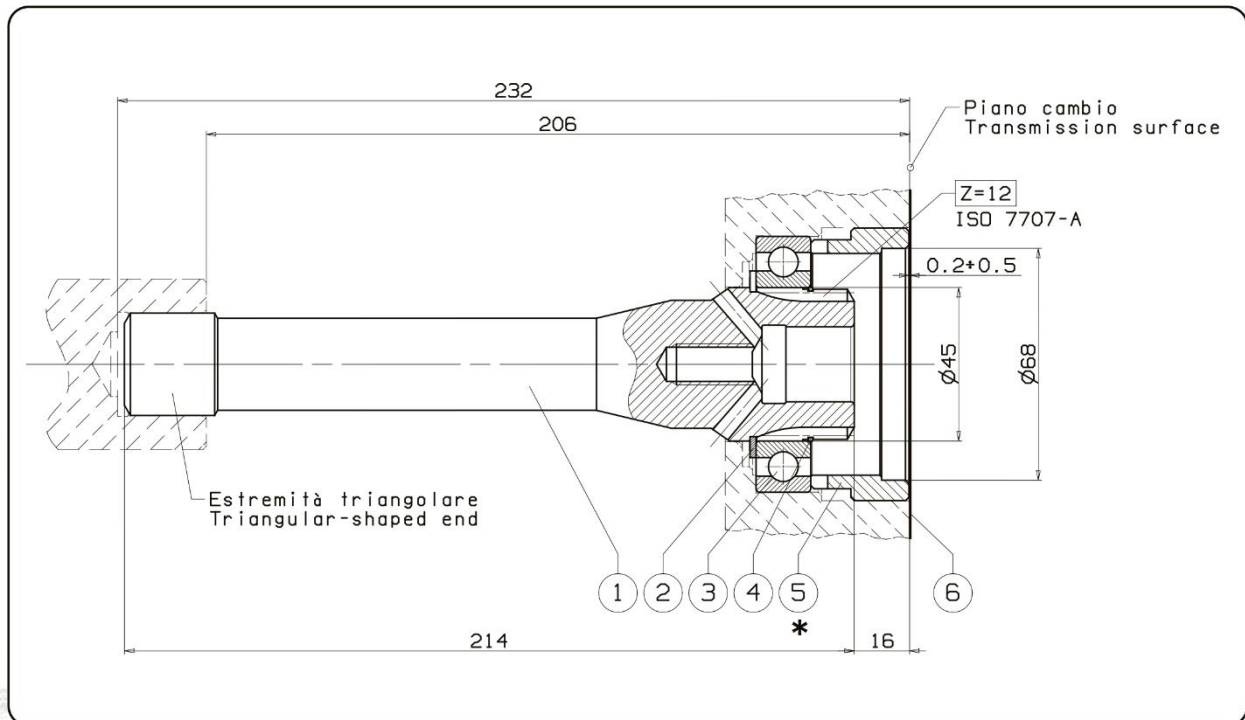


**ALBERO DI CORREDO  
QUILL SHAFT  
"16S 130 ... 16S 190  
ECOSPLIT 1° SERIE"**

**CODICE  
CODE**

**09300200011**

**ZF**



N°	Descrizione Description	Q.
1	Albero di corredo / Quill shaft	1
2	Anello seeger / Circlip E 45	1
3	Cuscinetto a sfere / Ball bearing 45x75x16	1
4	Anello ferma cuscinetto / Bearing back-up ring	1
5	Anello centraggio - guida PTO / Centering ring - PTO guide	1
6	Guarnizione / Gasket	1