

PB 09300100209



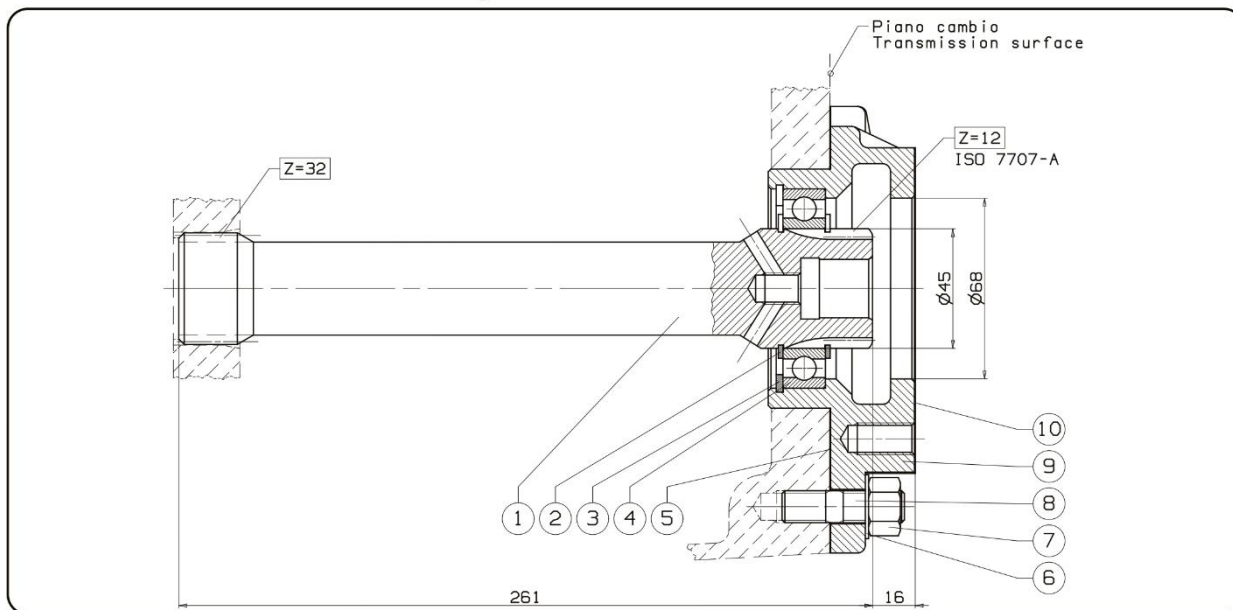
**ALBERO DI CORREDO
QUILL SHAFT**

**"R 1000...SRO 2400
VT 1708...VTO 2814B"**

**CODICE
CODE**

09300100209

VOLVO



N°	Descrizione Description	Q.
1	Albero di corredo / Quill shaft	1
2	Anello seeger / Circlip E 45	1
3	Anello seeger / Circlip I 75	1
4	Cuscinetto a sfere / Ball bearing 45x75x16	1
5	Guarnizione flangia-cambio / Gasket between flange and gearbox	1
6	Rosetta elastica ondulata / Washer	4
7	Dado / Nut M12 CH17 H12	4
8	Prigioniero / Stud screws M12x28 UNI5911 L=46	4
9	Flangia accop. cambio-pto / Shift PTO coupling flange	1
10	Guarnizione / Gasket	1