

PB 07157910135



**PRESA DI FORZA A
COMANDO ELETTROMAGNETICO**

ELECTROMAGNETIC CLUTCH POWER TAKE-OFF

CODICE PTO
PTO CODE

71-579

CAMBIO
GEARBOX

ISUZU

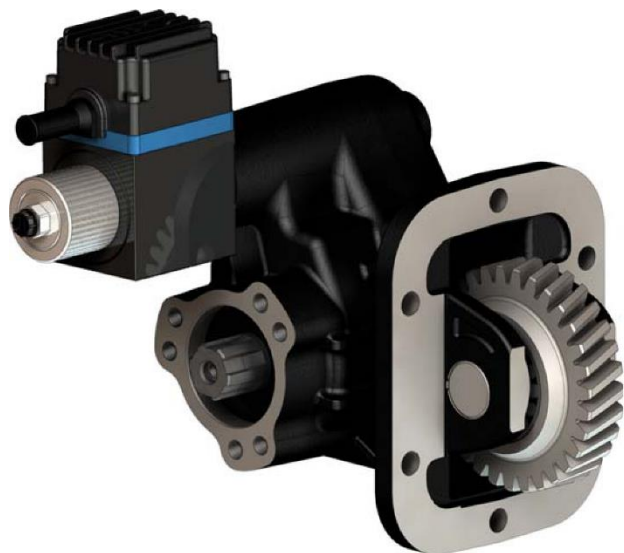
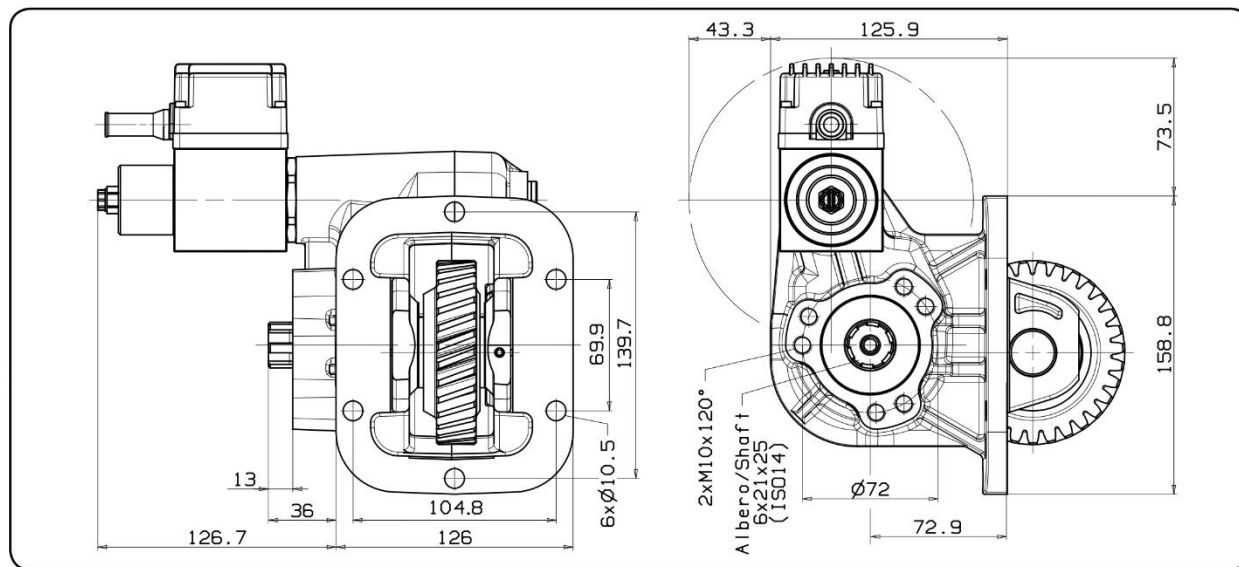
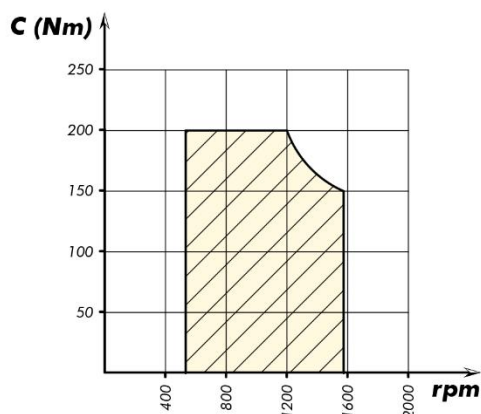


DIAGRAMMA DI UTILIZZO
WORKING CONDITION



Tipo cambio Gearbox	Codice PTO PTO code	Versione Version	Giri pto a 1000 giri motore Pto ratio@1000 eng.rpm	Coppia massima Max torque	Lato montaggio Mounting side	Uscita Output	Rotazione Rotation	Kit di montaggio Mounting kit	Peso Weight
			rpm	Nm					Kg
MY-5A	71-579-10135	13	790	200	Sx Left	Poster. Rear	Orar. Cw	154-3-3240	10,7