

PB 05613224176

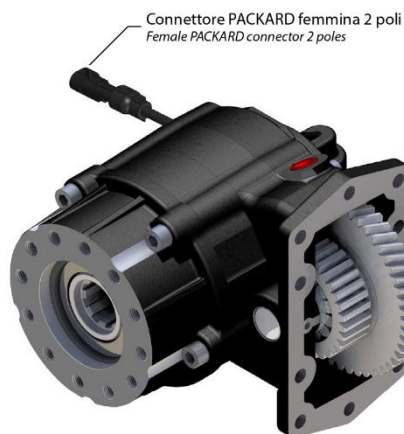


Prese di forza a comando idraulico
Power take off's

Fam. **056131-056132**
056135-056137

HOT SHIFT - PRECISION STRAIGHT

Dati tecnici / Technical data



- Tipo cambio / Gearbox Allison
- Versione / Version 17
- Lato montaggio / Mounting side Vedi pagina 13 / See page 13
- Uscita / Output Posteriore / Rear
- Rotazione / Rotation Antiorario / Ccw
- Peso / Weight 25 Kg

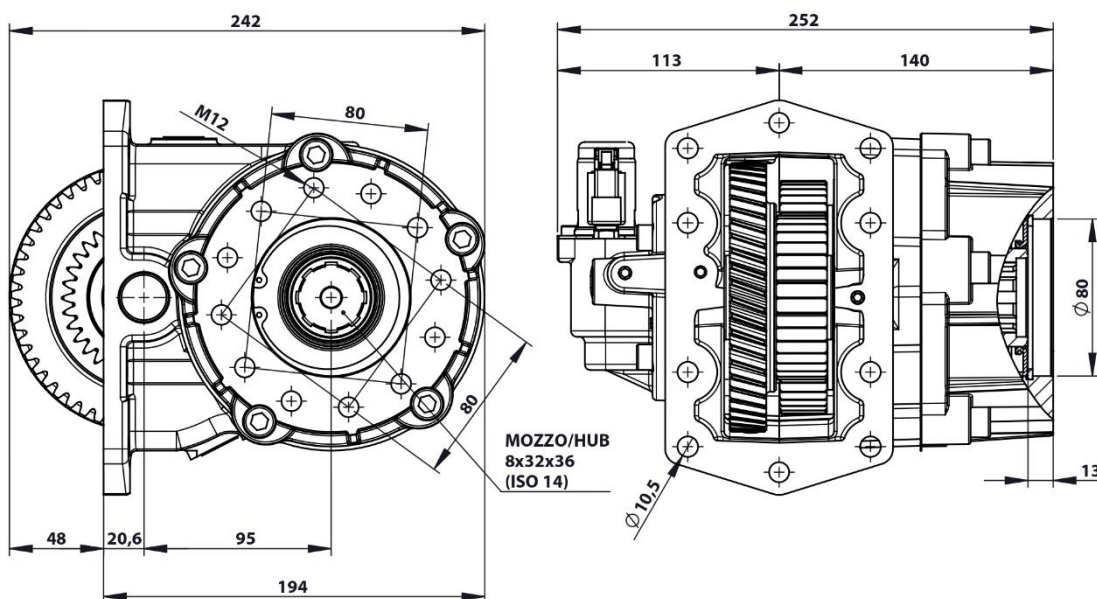
| Codice OMFB Code OMFB | Coppia massima Nominal Torque (Nm) | Output speed (rpm) * | | | |
|--------------------------|--|----------------------|------|------|------|
| | | 68 T ** | 83 T | 97 T | |
| 05613112171 | 12V | 540 | 780 | 952 | 1112 |
| 05613124177 | 24V | 540 | 780 | 952 | 1112 |
| 05613212170 | 12V | 450 | 907 | 1107 | 1293 |
| 05613224176 | 24V | 450 | 907 | 1107 | 1293 |
| 05613512177 | 12V | 450 | 1212 | 1480 | 1729 |
| 05613524173 | 24V | 450 | 1212 | 1480 | 1729 |
| 05613712175 | 12V | 450 | 1271 | 1552 | 1813 |
| 05613724171 | 24V | 450 | 1271 | 1552 | 1813 |

* Cross reference table

| Teeth in PTO Driver | Transmission series |
|---------------------|--|
| 68 T | 3000-3200-3500-3700 Series side/side PTO provision |
| 83 T | 3000-3200-3500-3700 Series side/top PTO provision |
| 97 T | 4000-4400-4500-4700-4800 Series side/top PTO provision |

** Ratio code description

Ingombro / Dimensions



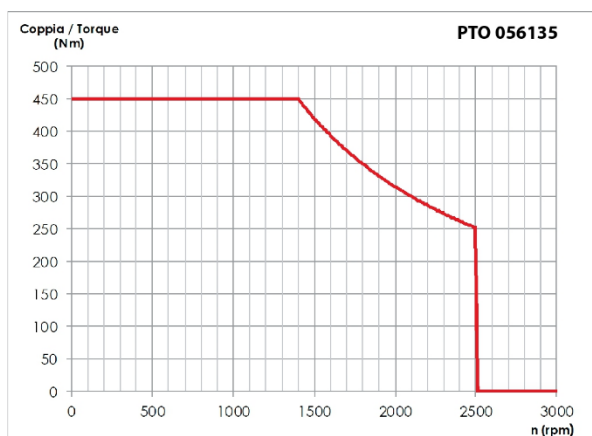
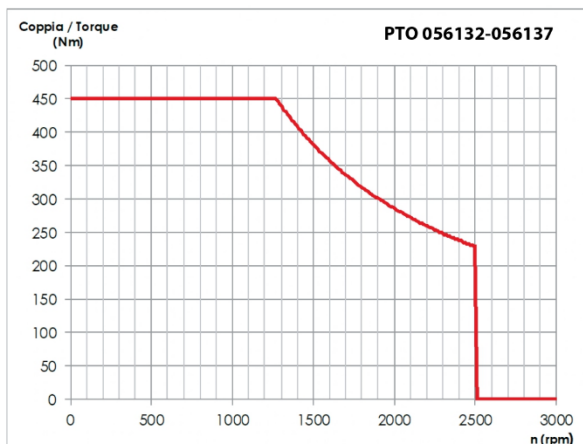
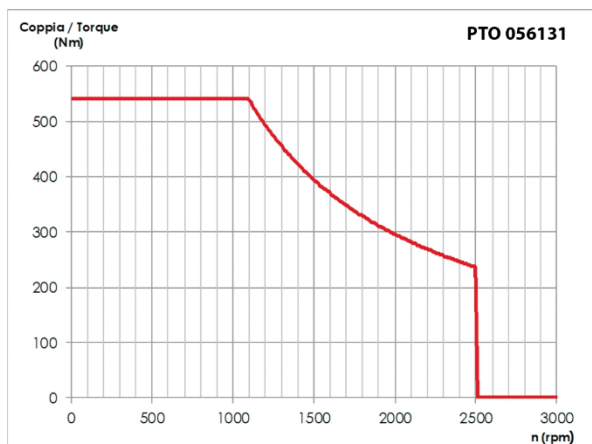
PB 05613224176



Prese di forza a comando idraulico
Power take off's

Fam. **056131-056132**
056135-056137

HOT SHIFT - PRECISION STRAIGHT



I dati riportati fanno riferimento al cambio Allison serie "MD 3000".

Per i dati di tutti gli altri cambi sui quali è possibile montare la PTO, fare riferimento all'indice.

These datas refer to the Allison "MD 3000" series gearbox.

For the data of all the other gearboxes on which the PTO can be mounted, please refer to the index.

Kit lubrificazione / Lube kit

- 09401100090 (montaggio laterale / *mounting on side*)
- 09401100107 (montaggio superiore / *mounting on top*)

Kit di montaggio / Mounting kit

- 15400056320 (12 Point Helix US)

Kit flangia / Flange kit

- 11400001043(SPICER 1120) / 11400001105(SPICER 1300)
- 11400001516(SPICER 1410) / 11400001427 (DIN 00)
- 11400001294(SPICER DIN 10) / 11400001310 (DIN 120)

PB 05613224176



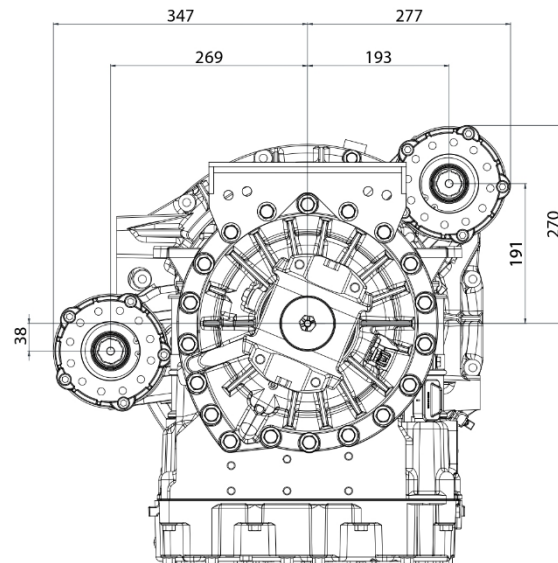
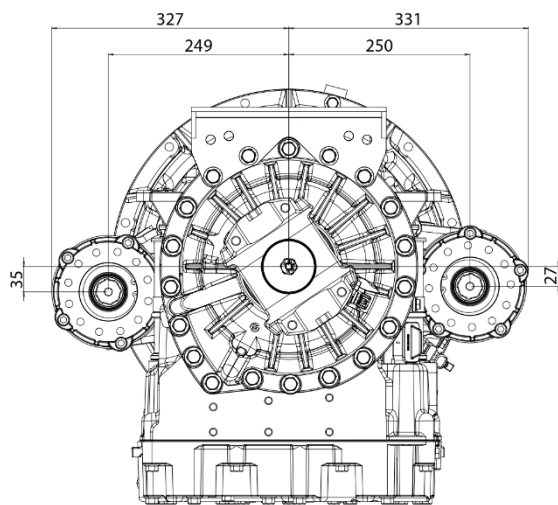
Prese di forza a comando idraulico
Power take off's
HOT SHIFT - PRECISION STRAIGHT

Fam. **056131-056132**
056135-056137

Posizione uscite / Output position

• **68 T - 3000-3200-3500-3700 Series side/side PTO provision**

• **83 T - 3000-3200-3500-3700 Series side/top PTO provision**



• **97 T - 4000-4400-4500-4700-4800 Series side/top PTO provision**

