

PB 02802600172



**PRESA DI FORZA A
COMANDO PNEUMATICO**

PNEUMATIC CLUTCH POWER TAKE-OFF

CODICE PTO
PTO CODE

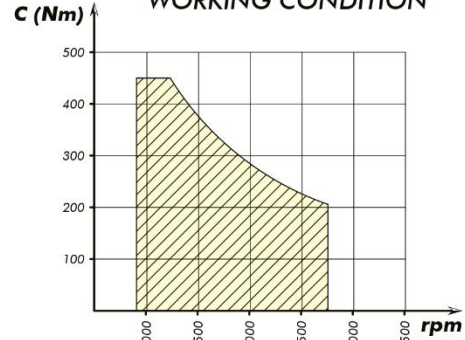
28-26

CAMBIO
GEARBOX

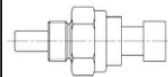
SCANIA



DIAGRAMMA DI UTILIZZO
WORKING CONDITION

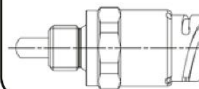


Interruttore segnalazione PTO inserita / PTO pressure signal switch

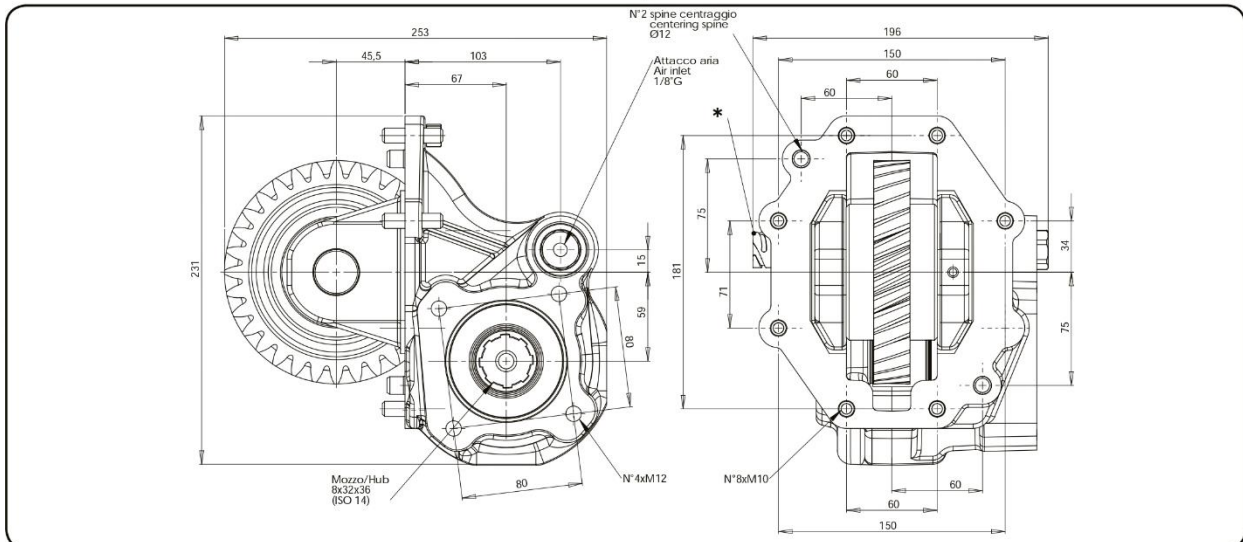


PACKARD
311-001-00116

*
OPTIONAL
Da ordinare separatamente
To be ordered separately



DIN 72585
311-001-00205



Tipo cambio Gearbox	Codice PTO PTO code	Versione Version	Giri pto a 1000 giri motore Pto ratio@1000 eng.rpm		Coppia massima Max torque Nm	Lato montaggio Mouting side Dx Right	Uscita Output Poster. Rear	Rotazione Rotation Ora. Cw	Kit di montaggio Mounting kit 154-3-3571	Peso Weight Kg
			NORM.	VEL.						
GR 875 GR 905	28-26-172	17	1227		450	Dx Right	Poster. Rear	Ora. Cw	154-3-3571	17,8
GRS 895 GRS 905			1227	1523						