

PB 02802400174



**PRESA DI FORZA A
COMANDO PNEUMATICO**

PNEUMATIC CLUTCH POWER TAKE-OFF

CODICE PTO
PTO CODE

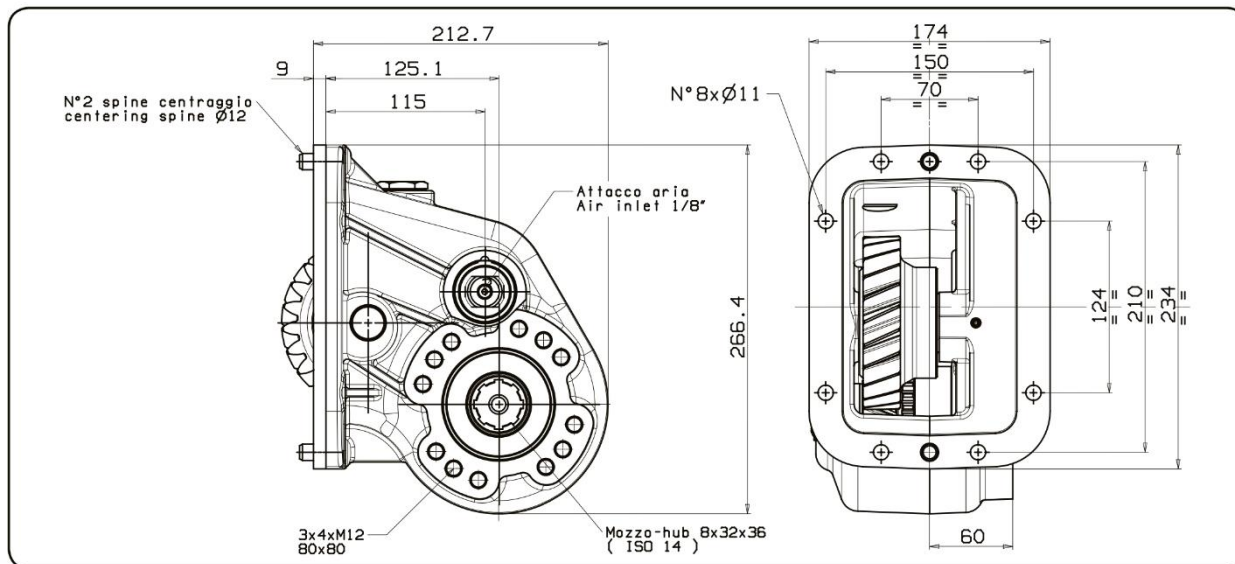
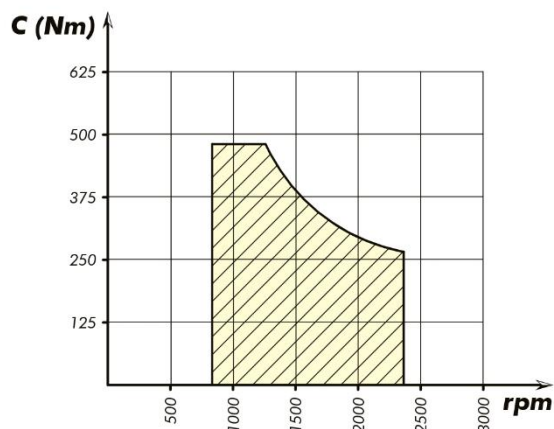
28-24

CAMBIO
GEARBOX

SCANIA



DIAGRAMMA DI UTILIZZO
WORKING CONDITION



Tipo cambio Gearbox	Codice PTO PTO code	Versione Version	Giri pto a 1000 giri motore Pto ratio@1000 eng.rpm	Coppia massima Max torque	Lato montaggio Mounting side	Uscita Output	Rotazione Rotation	Kit di montaggio Mounting kit	Peso Weight
				Nm					Kg
GR-GRH900	28-24-174	17	1182	480	Dx Right	Poster. Rear	Ora. Cw	154-0-559	18,6