

**PB 02601003171**



**PRESA DI FORZA A  
COMANDO PNEUMATICO**

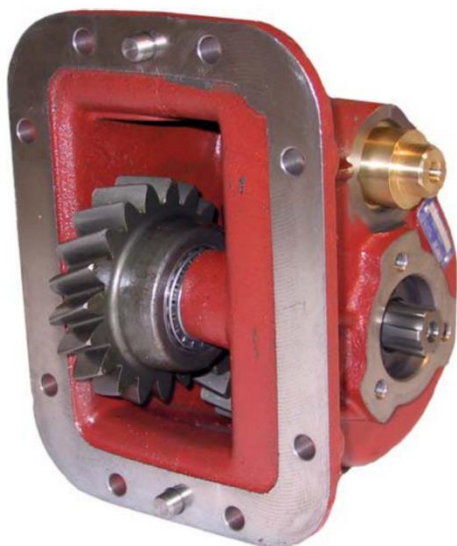
**PNEUMATIC CLUTCH POWER TAKE-OFF**

**CODICE PTO**  
PTO CODE

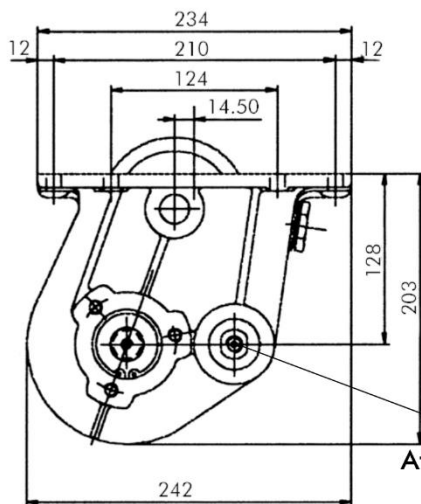
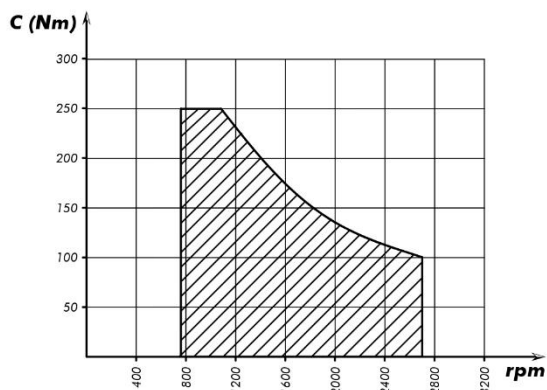
**28-10**

**CAMBIO**  
GEARBOX

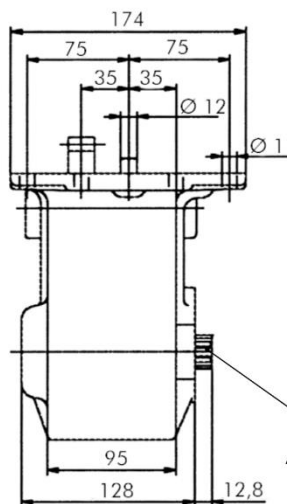
**SCANIA**



**DIAGRAMMA DI UTILIZZO**  
WORKING CONDITION



Attacco raccordo aria  
Air inlet  
G 1/8



Albero/Shaft  
6x21x25  
(ISO 14)

Tipo cambio Gearbox	Codice PTO PTO code	Versione Version	Giri pto a 1000 giri motore Pto ratio@1000 eng.rpm	Coppia massima Max torque	Lato montaggio Mounting side	Uscita Output	Rotazione Rotation	Kit di montaggio Mounting kit	Peso Weight
			rpm	Nm					Kg
<b>GR - GRH 900</b>	<b>28-10-134</b>	13	1083	250	Dx Right	Poster. Rear	Ora. Cw	154-0-166	14