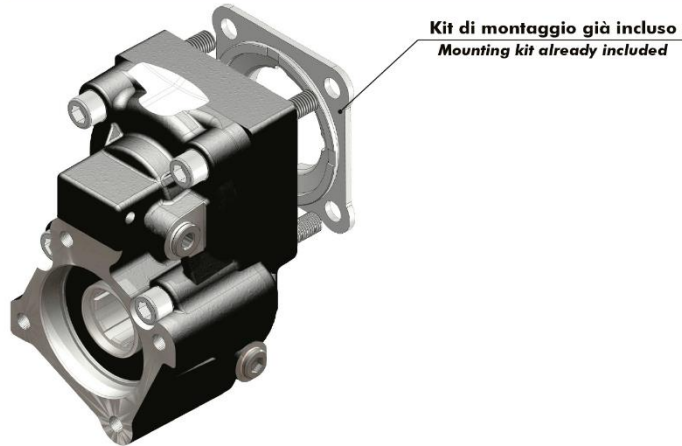


**PB 01607400179**

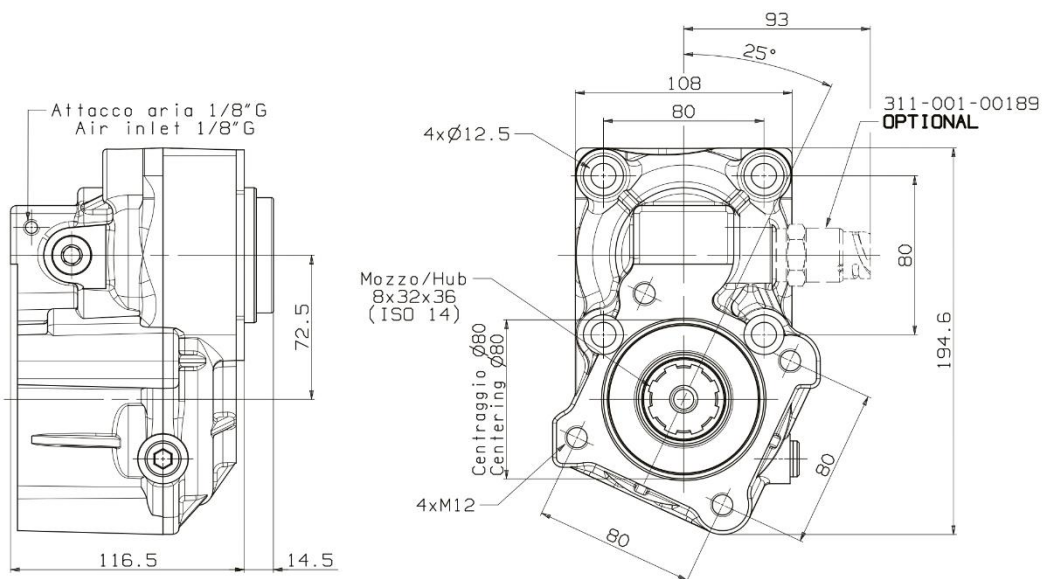


Preso di forza a comando pneumatico  
Pneumatic clutch power take-off  
**MERCEDES G131...G330**

Fam. 016071/072/  
073/074/075



**Ingombro / Dimensions**



**Dati tecnici / Technical features**

Codice PTO PTO code	Rapporto Ratio	Versione Version	Giri pto a 1000 giri motore Pto ratio@1000 eng.rpm rpm	Coppia massima Max torque Nm	Rotazione Rotation	Peso Weight
01607100172	1:1,81	17	Vedi indice See index	330	Antioraria Acw	10,2 Kg
01607200171	1: 1,53			400		
01607300170	1: 1,33			450		
01607400179	1:1			500		
01607500178	1: 1,44			400		



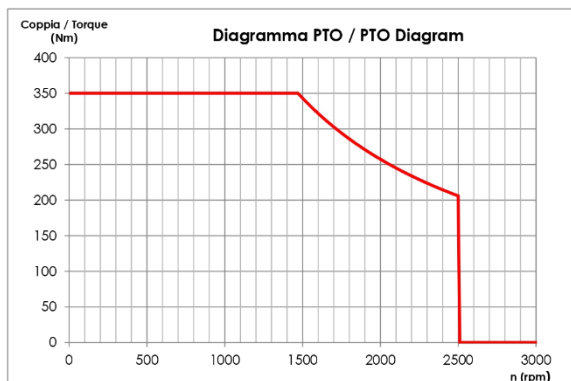
**ATTENZIONE: VERIFICARE SEMPRE LE NOTE PER IL MONTAGGIO SUL NOSTRO INDICE.  
ATTENTION: ALWAYS CHECK THE NOTES FOR THE ASSEMBLY ON OUR PTO INDEX.**

Presenza di forza a comando pneumatico  
 Pneumatic clutch power take-off  
**MERCEDES G131...G330**

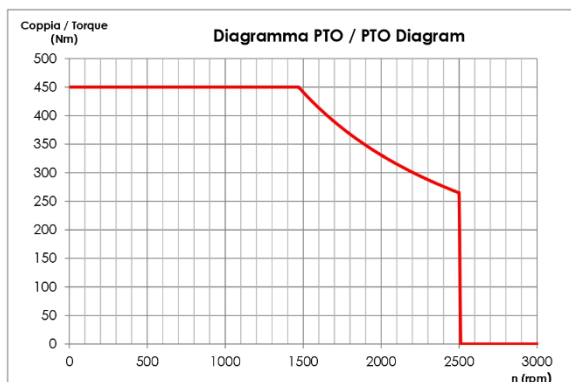
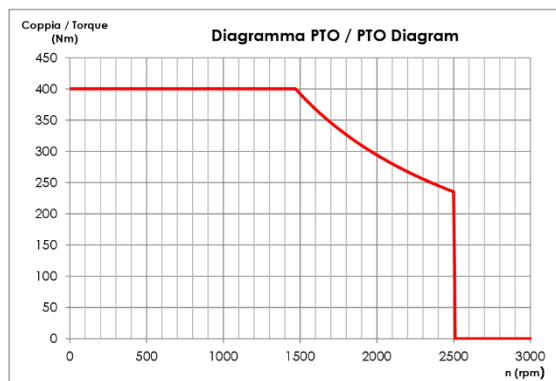
**Fam. 016071/072/  
 073/074/075**

**Condizioni di funzionamento / Working conditions**

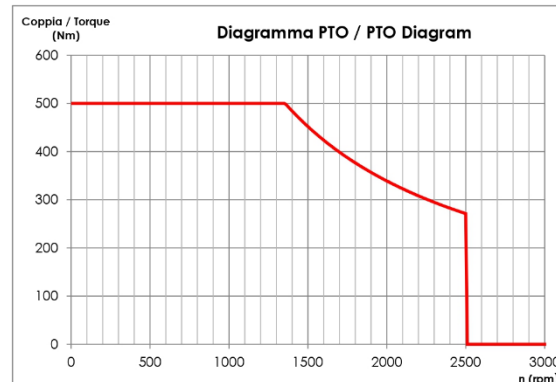
**016-071-00172**



**016-072-00171 - 016-075-00178**



**016-073-00170**



**016-074-00179**

I grafici, che indicano il prelievo di coppia in funzione del numero di giri, riguardano solamente la PTO. È necessario verificare il limite di prelievo di potenza dal cambio prima di effettuare l'applicazione.  
 The graphs indicating the allowed torque according to the RPM refers to the PTO only. It is necessary to check the torque limit of the gearbox before fitting the PTO.

