

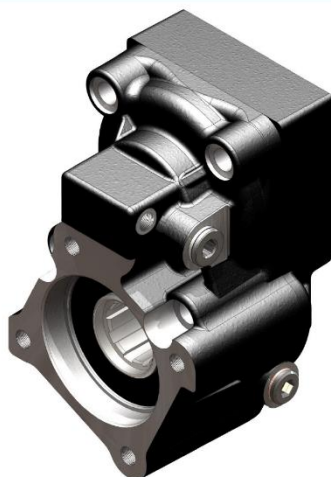
PB 01204100176



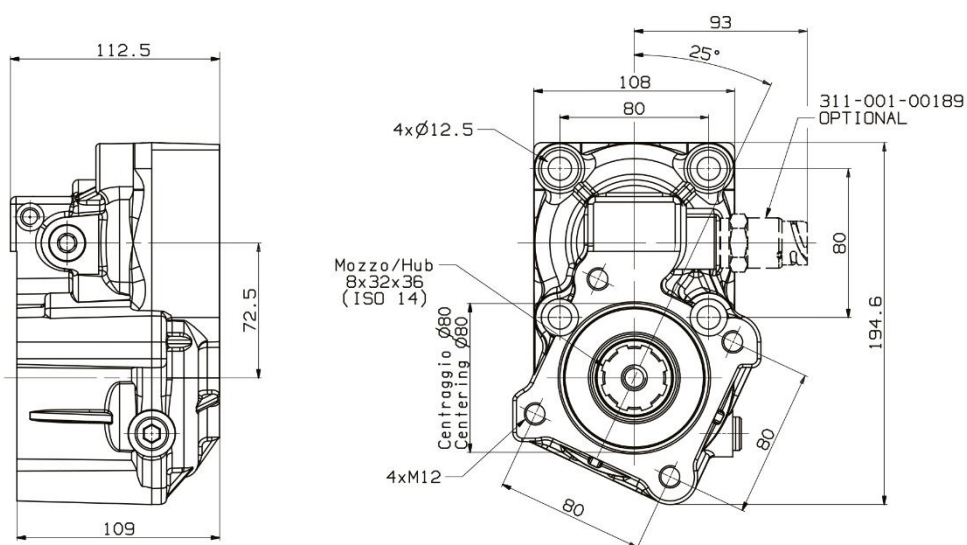
Pres a di forza a comando pneumatico
Pneumatic clutch power take-off

Fam. 012041/042/
043/044

Cambio/Gearbox MERCEDES/IVECO/EATON/ZF/VOLVO



Ingombro / Dimensions



Dati tecnici / Technical data

Codice PTO PTO code	Rapporto Ratio	Versione Version	Giri PTO a 1000 giri motore PTO ratio@1000 eng.rpm	Coppia massima Max torque	Rotazione Rotation	Peso Weight
				Nm		Kg
01204100176	1:1,8	17	Vedi indice See index	350	Antioraria Ccw	8,5
01204200175	1: 1,53			400		
01204300174	1: 1,33			450		
01204400173	1:1			500		

I dati di ingombro dei giunti evidenziati nelle sezioni: "SPAZIO DISPONIBILE PER LE APPLICAZIONI", sono stati estrapolati dai cataloghi tecnici originali dei costruttori di cambi. Pertanto la O.M.F.B. Spa HYDRAULIC COMPONENTS declina ogni responsabilità in caso di variazioni delle sopraccitate quote e parimenti per eventuali danni causati al cambio dovuti a prelievi di coppia superiori a quelli da questo consentiti.

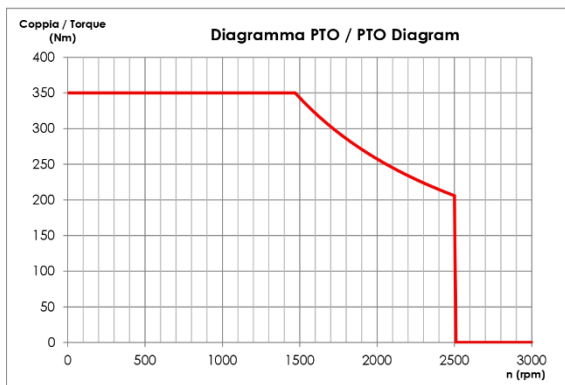
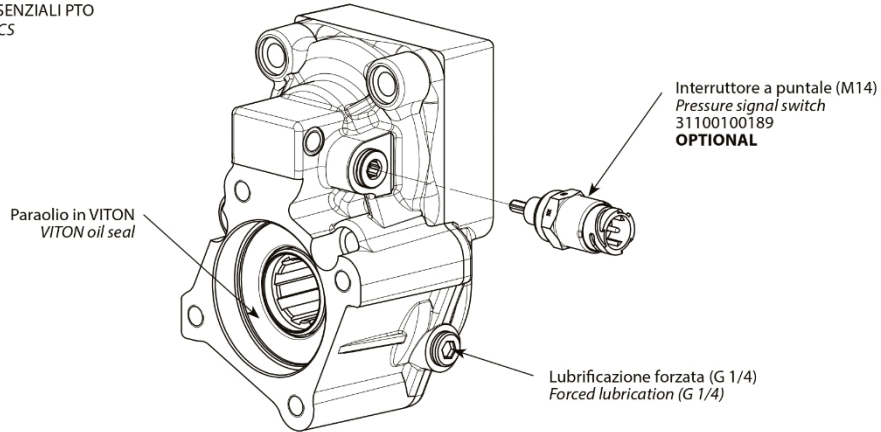
The prop shaft overall dimensions shown in the section "PROP SHAFT CLEARANCE" have been taken from the technical catalogues of the gearboxes' manufacturers, O.M.F.B Spa HYDRAULIC COMPONENTS refuses all responsibility for any change of such dimensions as well as for any gearboxes damages due to higher torque absorption than allowed.

Presenza di forza a comando pneumatico
Pneumatic clutch power take-off

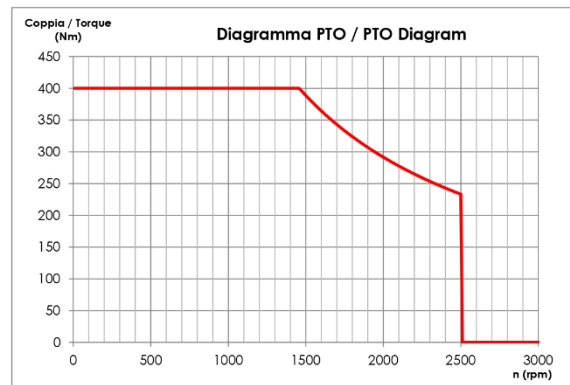
Fam. **012041/042/043/044**

Cambio/Gearbox MERCEDES/IVECO/EATON/ZF/VOLVO

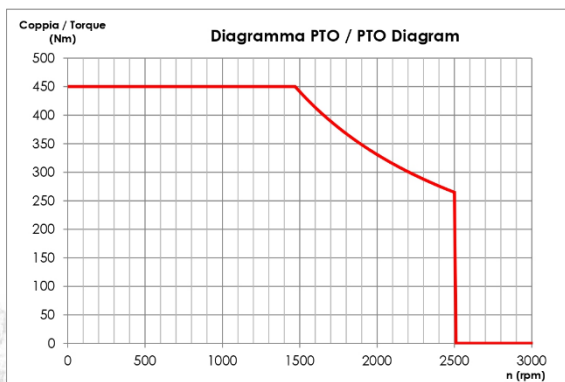
CARATTERISTICHE ESSENZIALI PTO
BASIC CHARACTERISTICS



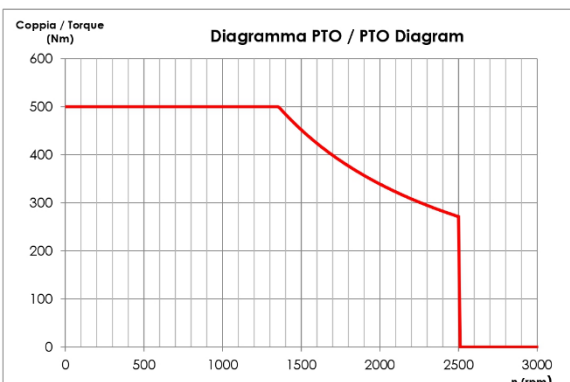
01204100176



01204200175



01204300174



01204400173

Il grafico qui riportato, che indica il prelievo di coppia in funzione del numero di giri, riguarda solamente la PTO. È necessario verificare il limite di prelievo di potenza dal cambio prima di effettuare l'applicazione.
The graph indicating the allowed torque according to the RPM refers to the PTO only. It is necessary to check the torque limit of the gearbox before fitting the PTO.