

PB 00956010137



**PRESA DI FORZA A
COMANDO ELETTRIMAGNETICO**
ELECTROMAGNETIC CLUTCH POWER TAKE-OFF

CODICE PTO
PTO CODE

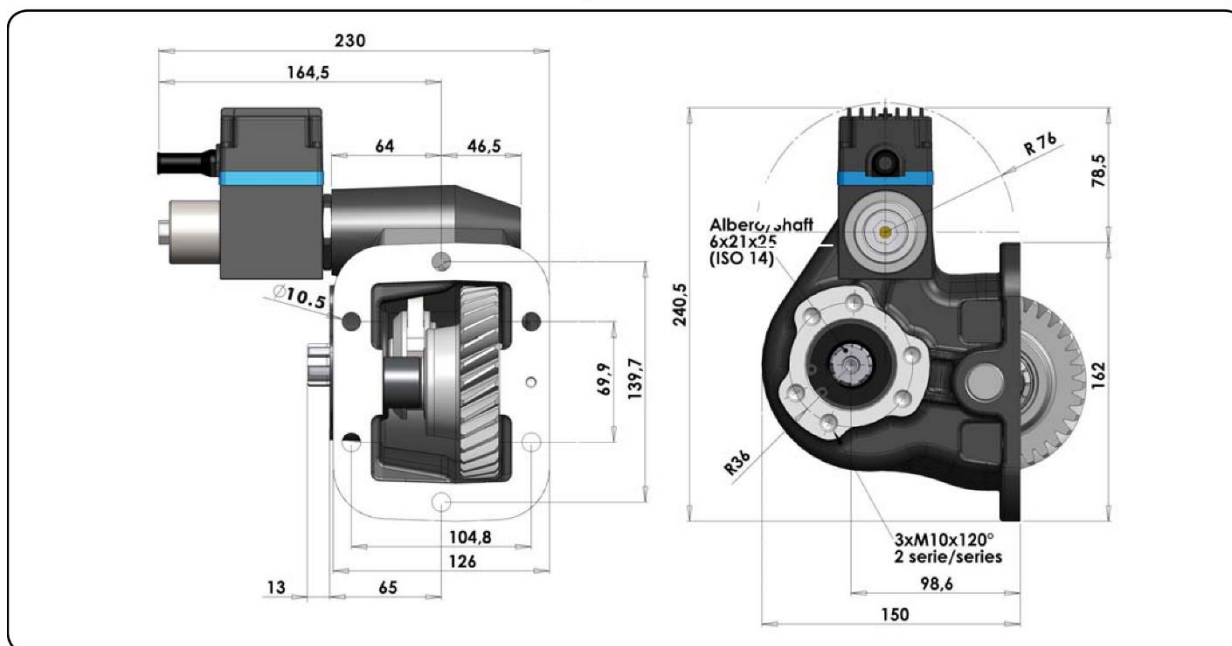
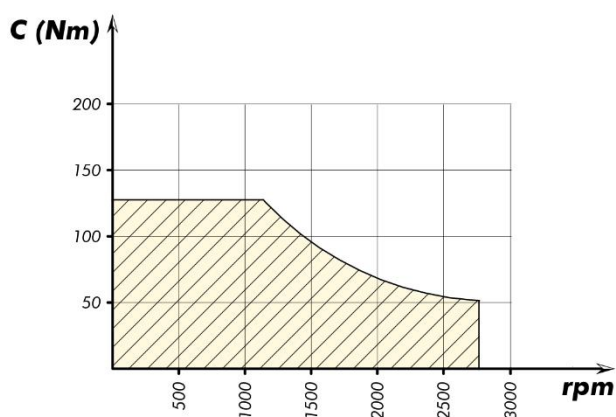
9-560

CAMBIO
GEARBOX

ZF



DIAGRAMMA DI UTILIZZO
WORKING CONDITION



| Tipo cambio Gearbox | Codice PTO PTO code | Versione Version | Giri pto a 1000 giri motore Pto ratio@1000 eng.rpm | Coppia massima Max torque | Lato montaggio Mounting side | Uscita Output | Rotazione Rotation | Kit di montaggio Mounting kit | Peso Weight |
|-------------------------|------------------------|---------------------|--|------------------------------|------------------------------------|------------------|-----------------------|--|----------------|
| | | | rpm | Nm | | | | | Kg |
| ZF 6S-420 V/5,152-0,799 | 9-560-10137 | 13 | 1143 | 128 | Sx Left | Poster. Rear | Orar. Cw | 154-3-3133 | 11,6 |