

PB 00235800139



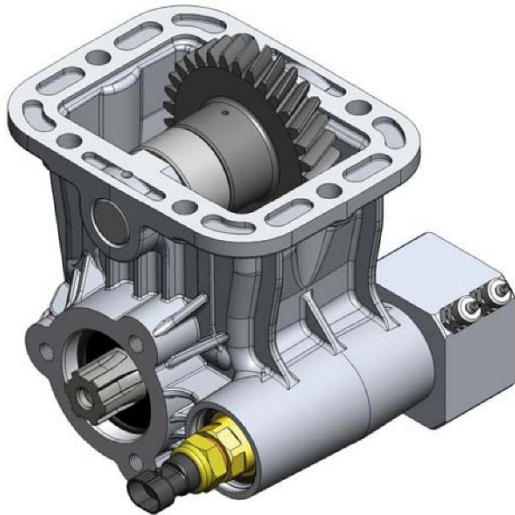
**PRESA DI FORZA CON
INNESTO A DEPRESSIONE
VACUUM CLUTCH POWER TAKE-OFF**

CODICE PTO
PTO CODE

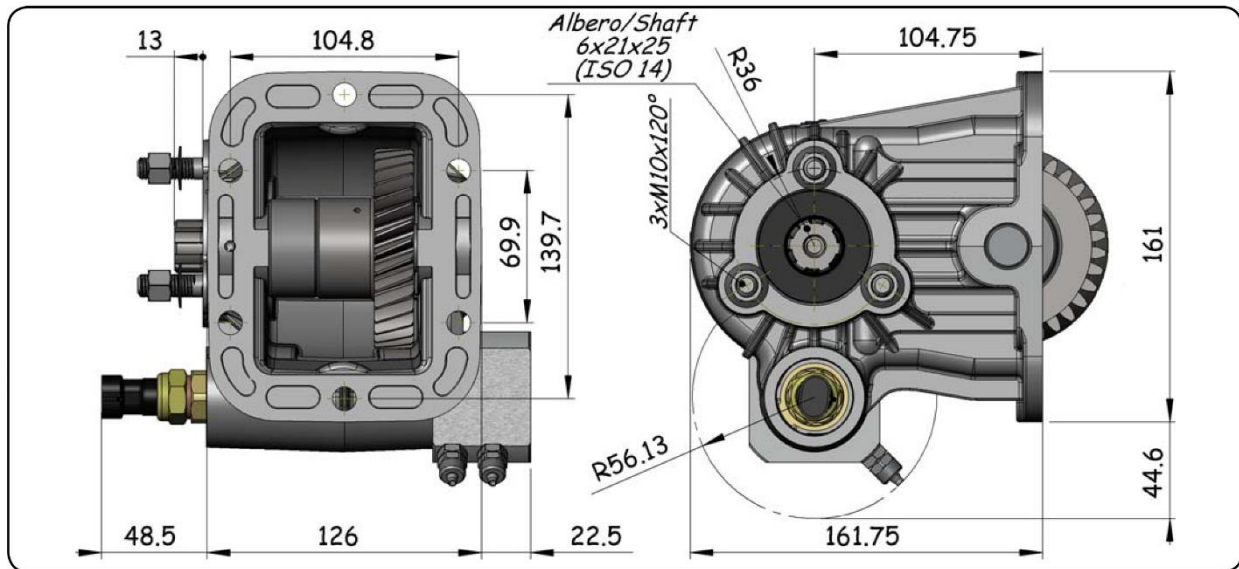
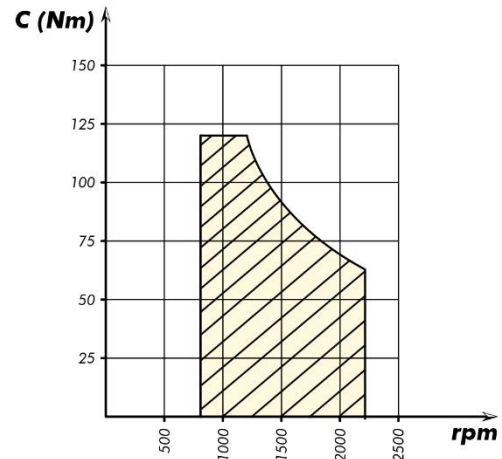
2-358

CAMBIO
GEARBOX

**ZF
IVECO**



**DIAGRAMMA DI UTILIZZO
WORKING CONDITION**



Tipo cambio Gearbox	Codice PTO PTO code	Versione Version	Giri pto a 1000 giri motore Pto ratio@1000 eng.rpm	Coppia massima Max torque	Lato montaggio Mounting side	Uscita Output	Rotazione Rotation	Kit di montaggio Mounting kit	Peso Weight
			rpm	Nm					Kg
IVECO 55-200 IVECO 55-270 ZF 55-200 ZF 55-270 ZF 55-300	2-358-139	13	838	120	Sx Left	Poster. Rear	Orar. Cw	154-3-3133	7,1
ZF 55-270 VO					Sx/Dx L/R				