

PB 00157410137



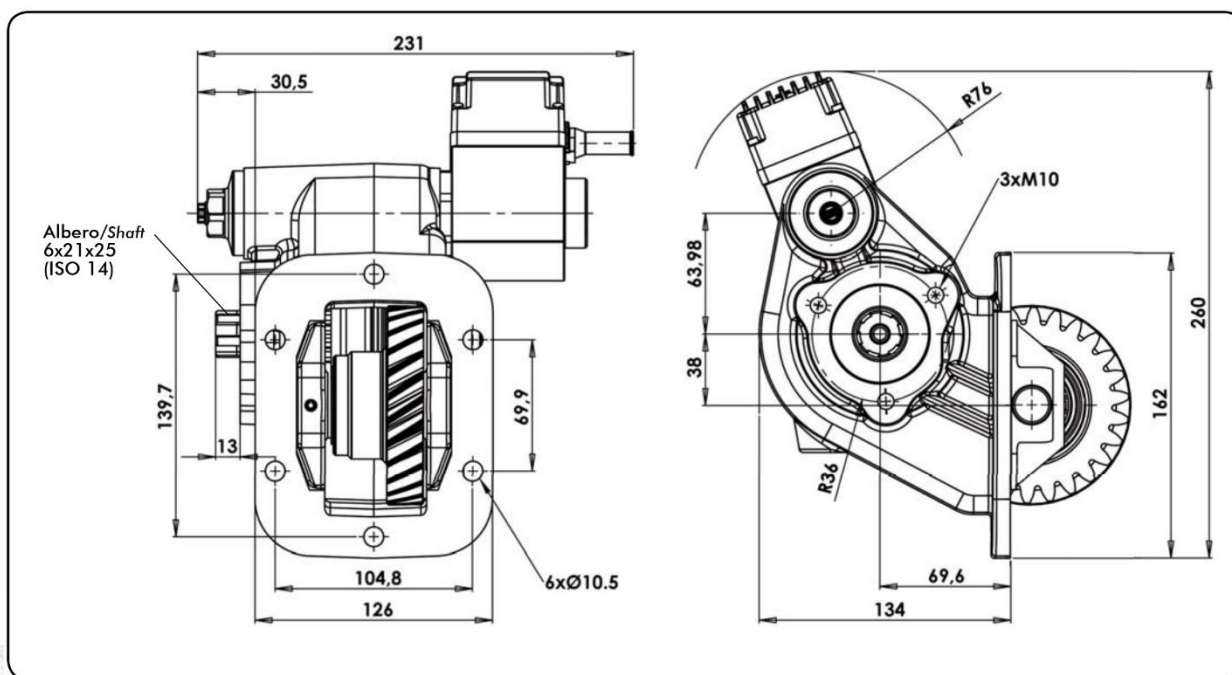
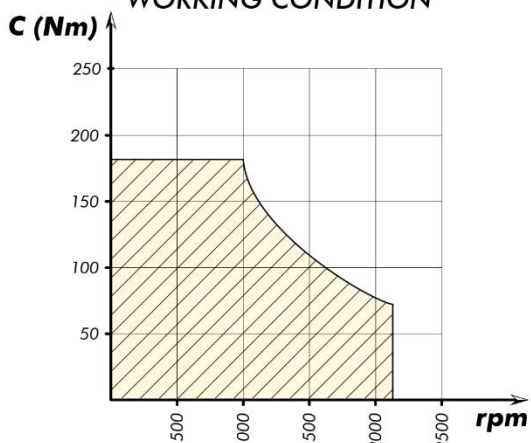
**PRESA DI FORZA A
COMANDO ELETTROMAGNETICO
ELECTROMAGNETIC CLUTCH
POWER TAKE-OFF**

CODICE PTO
PTO CODE **1-574-10137**

CAMBIO
GEARBOX **IVECO**



DIAGRAMMA DI UTILIZZO
WORKING CONDITION



Tipo cambio Gearbox	Codice PTO PTO code	Versione Version	Giri pto a 1000 giri motore Pto ratio@1000 eng.rpm rpm	Coppia massima Max torque Nm	Lato montaggio Mounting side	Uscita Output	Rotazione Rotation	Kit di montaggio Mounting kit	Peso Weight Kg
2835.6	1-574-10137	13	855	180	Sx Left	Poster. Rear	Orar. Cw	154-2-3394	11