

PB 00156410139



**PRESA DI FORZA A
COMANDO ELETTRIMAGNETICO**
ELECTROMAGNETIC CLUTCH POWER TAKE-OFF

CODICE PTO
PTO CODE

1-564

CAMBIO
GEARBOX

ZF

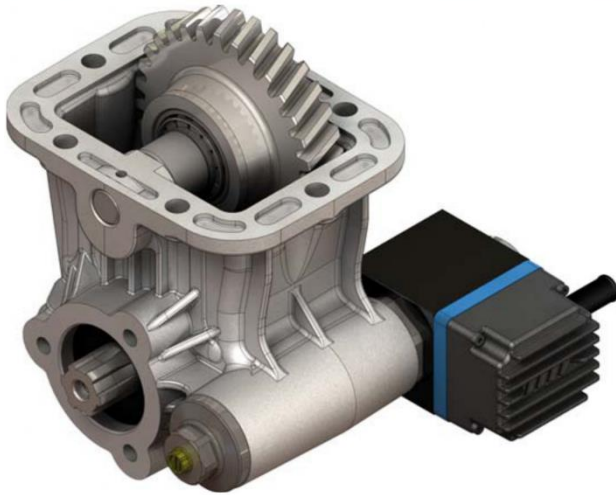
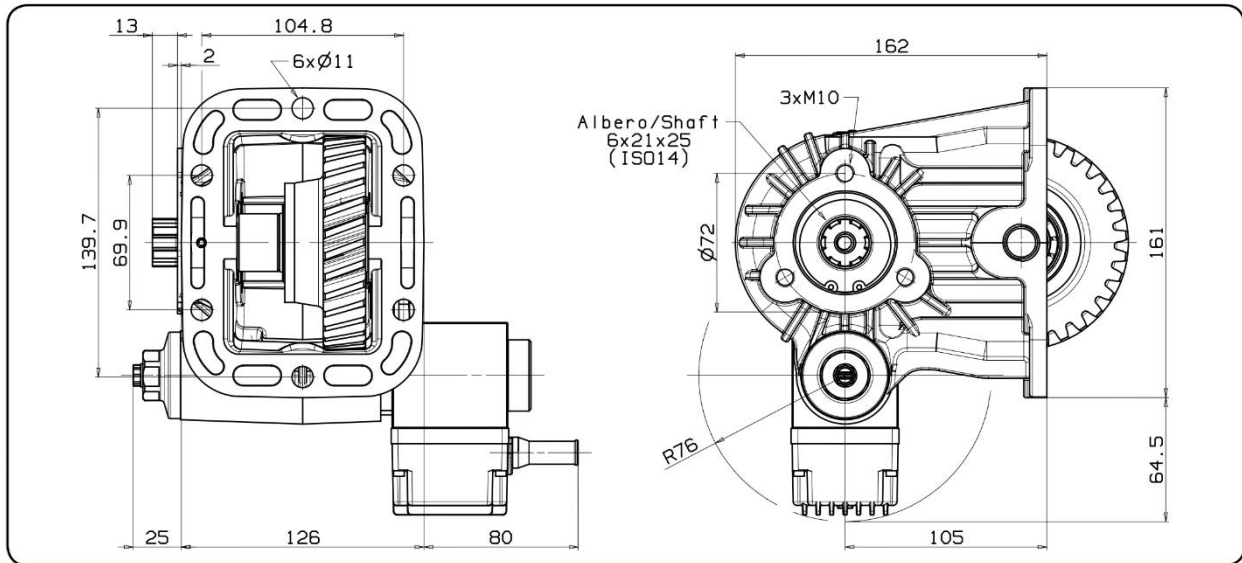
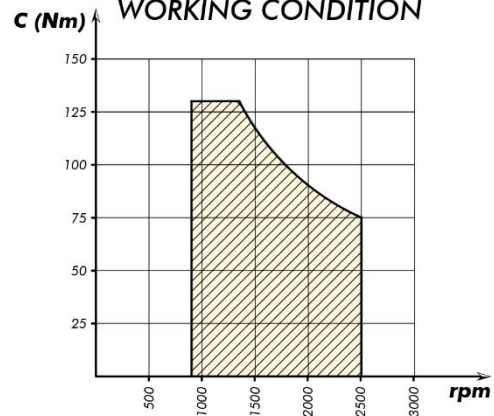


DIAGRAMMA DI UTILIZZO

WORKING CONDITION



Tipo cambio Gearbox	Codice PTO PTO code	Versione Version	Giri pto a 1000 giri motore Pto ratio@1000 eng.rpm	Coppia massima Max torque Nm	Lato montaggio Mounting side	Uscita Output	Rotazione Rotation	Kit di montaggio Mounting kit	Peso Weight Kg
ZF 6S-380	1-564-10139	13	1000	130	Dx Right	Poster. Rear	Orar. Cw	154-3-3133	8,5
ZF 6S-380 VO/5,38									
ZF 6S-400V/5,375									
ZF 6S-420V/5,779									
ZF 6AS-400/5,375									
IVECO 2840.6/5,4				Sx Left					