

PB 00155910136



**PRESA DI FORZA A
COMANDO ELETTROMAGNETICO**
ELECTROMAGNETIC CLUTCH POWER TAKE-OFF

CODICE PTO
PTO CODE

1-559

CAMBIO
GEARBOX

**ZF
IVECO**

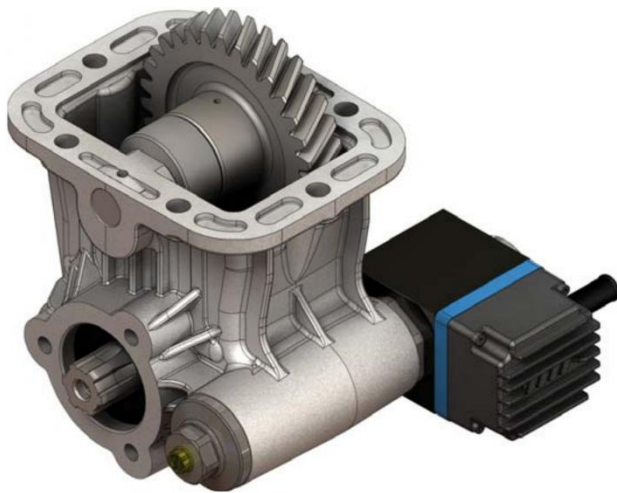
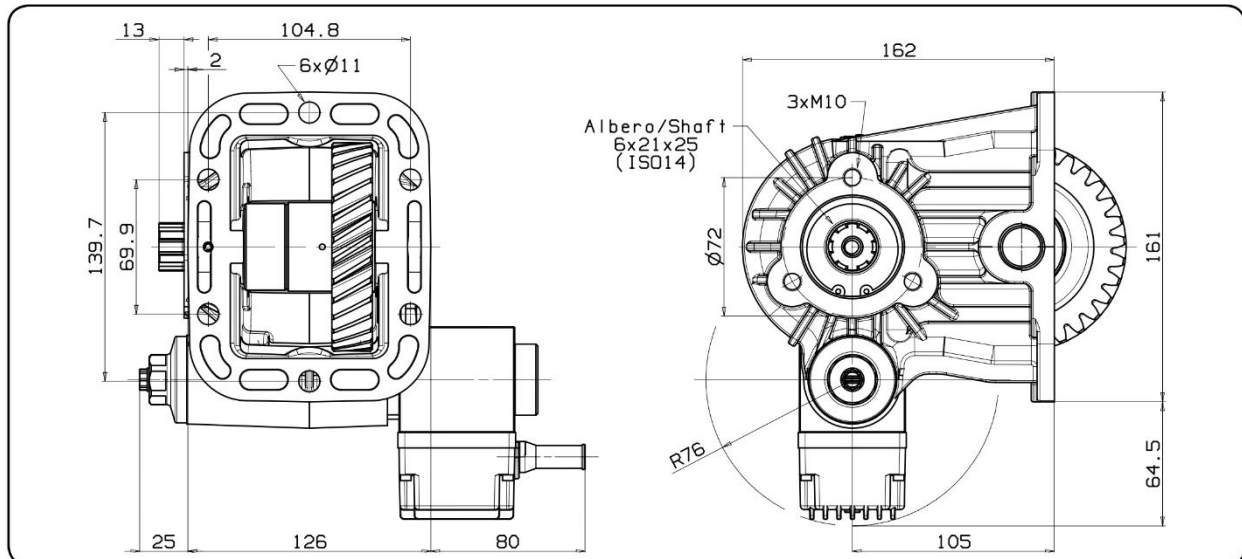
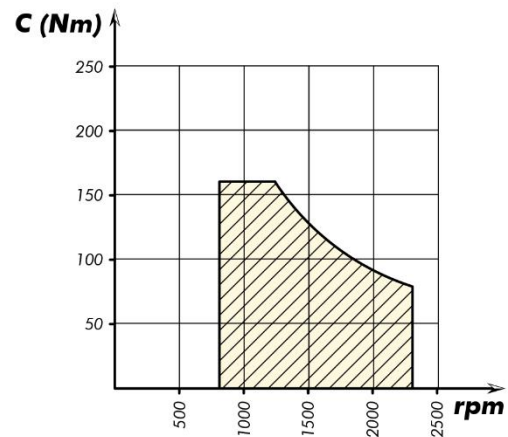


DIAGRAMMA DI UTILIZZO
WORKING CONDITION



Tipo cambio Gearbox	Codice PTO PTO code	Versione Version	Giri pto a 1000 giri motore Pto ratio@1000 eng.rpm	Coppia massima Max torque	Lato montaggio Mounting side	Uscita Output	Rotazione Rotation	Kit di montaggio Mounting kit	Peso Weight
			rpm	Nm					Kg
IVECO 6S-300 (ZF) IVECO 2832.6 ZF 6S-300/6.73-1.0	001-559-10136	13	910	160	Sx Left	Poster. Rear	Orar. Cw	154-3-3133	8,4
ZF 6S-350 VO					S/D L/R				