

**PB 00155810137**



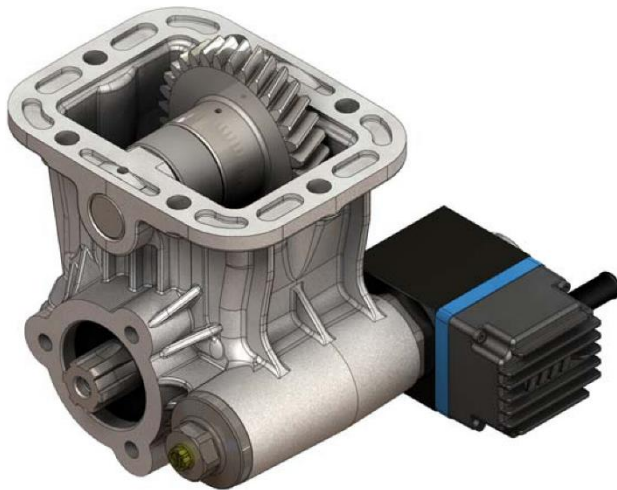
**PRESA DI FORZA A  
COMANDO ELETTRIMAGNETICO**  
ELECTROMAGNETIC CLUTCH POWER TAKE-OFF

**CODICE PTO**  
PTO CODE

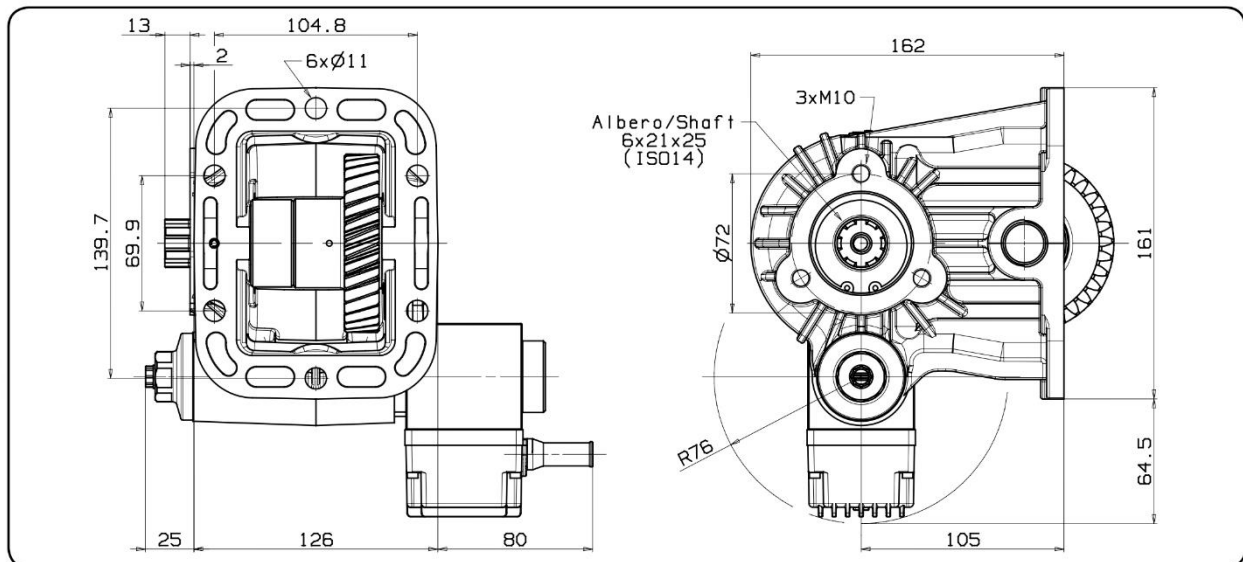
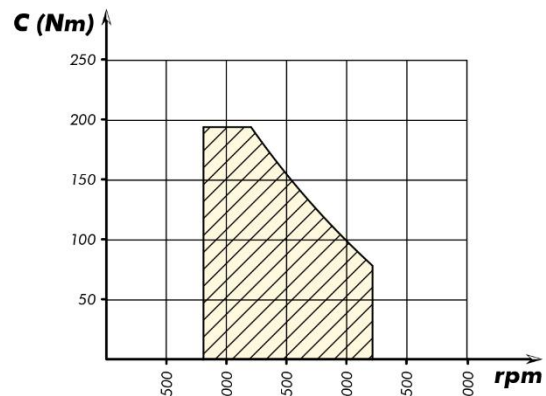
**1-558**

**CAMBIO**  
GEARBOX

**ZF  
IVECO**



**DIAGRAMMA DI UTILIZZO**  
WORKING CONDITION



Tipo cambio Gearbox	Codice PTO PTO code	Versione Version	Giri pto a 1000 giri motore Pto ratio@1000 eng.rpm	Coppia massima Max torque	Lato montaggio Mounting side	Uscita Output	Rotazione Rotation	Kit di montaggio Mounting kit	Peso Weight
			rpm	Nm					Kg
IVECO 5S-200 IVECO 5S-270 ZF 5S-200 ZF 5S-270 ZF 5S-300 ZF 5S-270 VO	<b>1-558-10137</b>	13	838	<b>120</b>	Sx Left  Sx/Dx L/R	Poster. Rear	Orar. Cw	154-3-3133	8,2