

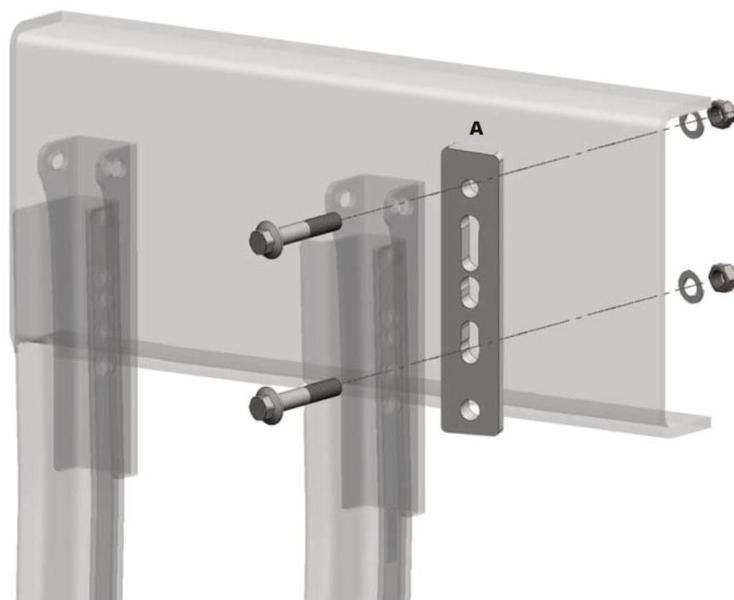
**MI 13590100200**



## **ISTRUZIONI DI MONTAGGIO / MOUNTING INSTRUCTIONS**

- 1 - Interporre tra longherone del telaio del veicolo e la staffa di supporto del serbatoio il distanziale **A**.
- 2 - Fissare definitivamente le staffe del serbatoio utilizzando le 2 viti M16x60 fornite nel kit e i 2 dadi (coppia di serraggio 180Nm).
- 3 - Procedere al montaggio del serbatoio seguendo le istruzioni specifiche.

- 1 - Place the spacer **A** between the truck chassis and the oil tank brackets;
- 2 - Fix firmly the oil tank brackets by using the supplied 2 screws M16x60 and the 2 nuts (tightening torque 180Nm);
- 3 - Mounting the oil tank following the specific instructions provided.



**ATTENZIONE:** tutte le operazioni relative al montaggio, devono essere eseguite **IN SICUREZZA** secondo le norme vigenti.  
**ATTENTION:** all the operations related to the assembling of these components have to be carried out in respect of the current **SAFETY** regulations in place.