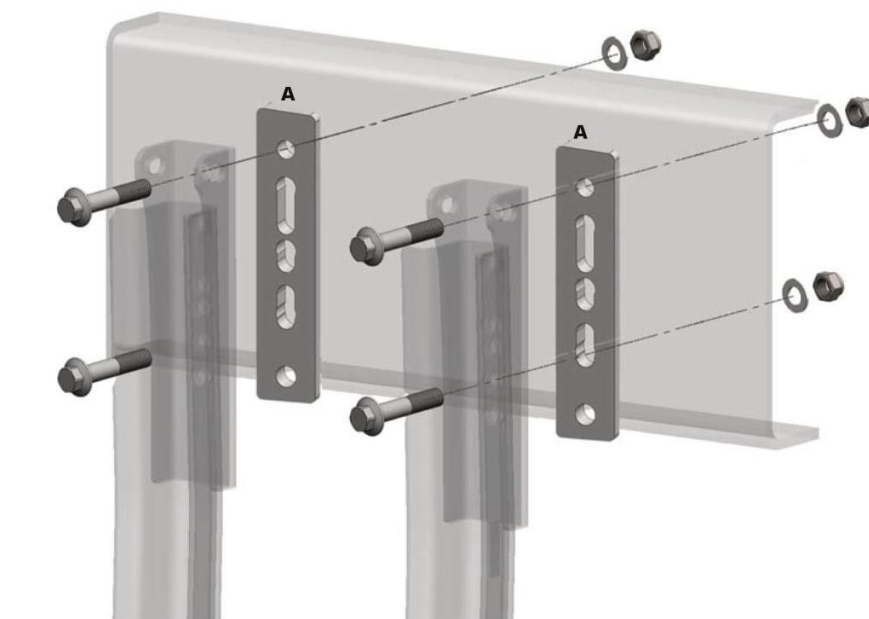


ISTRUZIONI DI MONTAGGIO / MOUNTING INSTRUCTIONS

- 1 - Interporre tra longherone del telaio del veicolo e le staffe di supporto del serbatoio i due distanziali **A**.
- 2 - Fissare definitivamente le staffe del serbatoio utilizzando le 4 viti M14x70 fornite nel kit e i 4 dadi (coppia di serraggio 120Nm).
- 3 - Procedere al montaggio del serbatoio seguendo le istruzioni specifiche.

- 1 - Place the two spacers **A** between the truck chassis and the oil tank brackets;
- 2 - Fix firmly the oil tank brackets by using the supplied 4 screws M14x70 and the 4 nuts (tightening torque 120Nm);
- 3 - Mounting the oil tank following the specific instructions provided.



ATTENZIONE: tutte le operazioni relative al montaggio, devono essere eseguite **IN SICUREZZA** secondo le norme vigenti.
ATTENTION: all the operations related to the assembling of these components have to be carried out in respect of the current **SAFETY** regulations in place.