

**ISTRUZIONI DI MONTAGGIO**  
**MOUNTING INSTRUCTIONS**

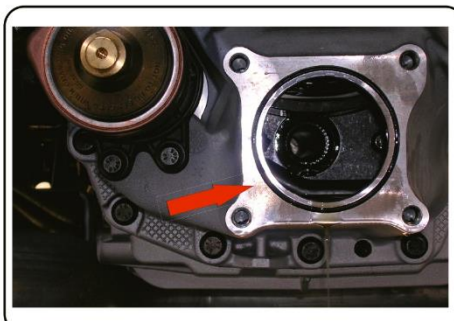
093

In alcuni casi il cambio VOLVO può essere provvisto di foro di lubrificazione per la PTO. In questo caso, prestare particolarmente attenzione al giusto orientamento della guarnizione.

*In some cases the VOLVO transmission can have a lubrication hole for the PTO. In this case, pay particular attention to correct gasket orientation.*

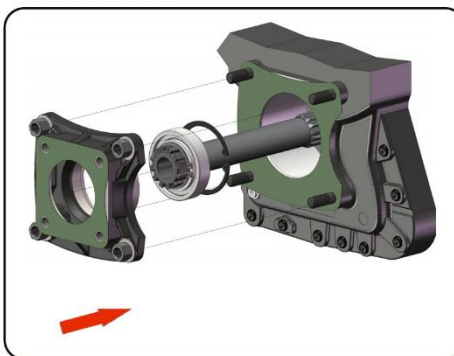
1) Smontare il coperchio posteriore originale e rimuovere eventuali tracce di pasta/prodotto sigillante e di vernice dalla zona indicata.

*Take out the original rear cover and remove any presence of sealant or painting.*



2) Inserire l'albero di corredo nel cambio. Controllare l'integrità delle guarnizioni OR incorporato nel piano posteriore del portello del cambio. Nel caso sia deteriorato, sostituirla con la guarnizione compresa nel nostro kit albero.

*Fit in the gearbox the complete quill shaft. Check conditions of O-Ring incorporated on rear-side of PTO port. In case the O-Ring is damaged you must replaced with the one included in OMFB quill shaft kit.*



COPPIA DI SERRAGGIO						
Diametro filetto - Vite (mm)	M8	M10	M12	UNC 3/8	UNC 7/16	
Coppia chius. viti e dadi (Nm)	25	50	80	25	60	
Coppia di chius. prigionieri (Nm)	10	20	30	10	20	



Per i cambi in alluminio la coppia di serraggio deve essere diminuita del 30%.

Nota per la coppia di serraggio: le coppie di serraggio indicate sono puramente indicative e non sostituiscono le indicazioni date dal costruttore del veicolo o dal costruttore del cambio.

TIGHTENING TORQUE						
Thread diameter - Screw (mm)	M8	M10	M12	UNC 3/8	UNC 7/16	
Screws and nuts torque (Nm)	25	50	80	25	60	
Studs torque (Nm)	10	20	30	10	20	



For aluminium gearboxes the tightening torque needs to be reduced by 30%.

Note on the tightening torque: the tightening torques reported are only means as a guide and do not replace the indications given by the vehicle's manufacturer of the gearbox manufacturer.

Per ulteriori informazioni sul montaggio della PTO, consultare l'istruzione allegata alla PTO.  
*In order to get more information concerning PTO installation please check the Instructions delivered with the PTO.*