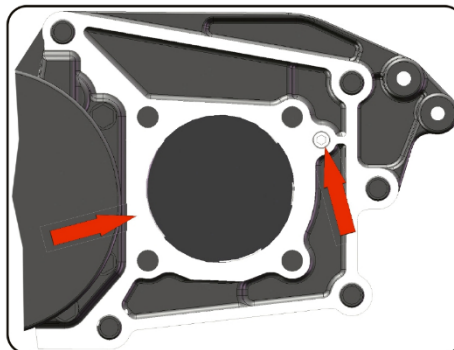


1) Smontare il coperchio posteriore originale e rimuovere eventuali tracce di pasta/prodotto sigillante e di vernice dalla zona indicata.

**N.B. Rimuovere** il tappo sul cambio TCE M 10x1 indicato, per garantire un'adeguata lubrificazione delle PTO che lavorano in condizioni gravose (potenze e giri elevati e/o tempi di lavoro prolungati).

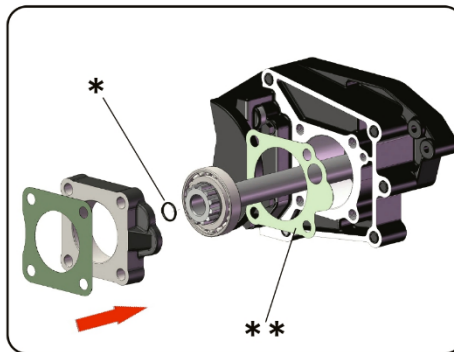
*Take out the original rear cover and remove any presence of sealant or painting.*

**N.B.** The TCE M 10x1 plug must be removed from the transmission to guarantee adequate lubrication for the PTOs that are working in demanding conditions (high power and turns and/or prolonged working times).



2) Inserire l'albero di corredo completo nel cambio. Prima di fissare la PTO e la flangia, verificare il corretto posizionamento dell'OR \* e della guarnizione \*\* evitando grinze o pieghe.

*Fit in the gearbox the complete quill shaft. Before fixing both PTO and flange it must be verified that O-Ring \* and Gasket \*\* are placed properly and don't show any wrinkles.*

**COPPIA DI SERRAGGIO**

| Diametro filetto - Vite (mm)      | M8 | M10 | M12 | UNC 3/8 | UNC 7/16 |
|-----------------------------------|----|-----|-----|---------|----------|
| Coppia chius. viti e dadi (Nm)    | 25 | 50  | 80  | 25      | 60       |
| Coppia di chius. prigionieri (Nm) | 10 | 20  | 30  | 10      | 20       |



Per i cambi in alluminio la coppia di serraggio deve essere diminuita del 30%.

Nota per la coppia di serraggio: le coppie di serraggio indicate sono puramente indicative e non sostituiscono le indicazioni date dal costruttore del veicolo o dal costruttore del cambio.

**TIGHTENING TORQUE**

| Thread diameter - Screw (mm) | M8 | M10 | M12 | UNC 3/8 | UNC 7/16 |
|------------------------------|----|-----|-----|---------|----------|
| Screws and nuts torque (Nm)  | 25 | 50  | 80  | 25      | 60       |
| Studs torque (Nm)            | 10 | 20  | 30  | 10      | 20       |



For aluminium gearboxes the tightening torque needs to be reduced by 30%.

Note on the tightening torque: the tightening torques reported are only means as a guide and do not replace the indications given by the vehicle's manufacturer of the gearbox manufacturer.

Per ulteriori informazioni sul montaggio della PTO, consultare l'istruzione allegata alla PTO.

*In order to get more information concerning PTO installation please check the Instructions delivered with the PTO.*