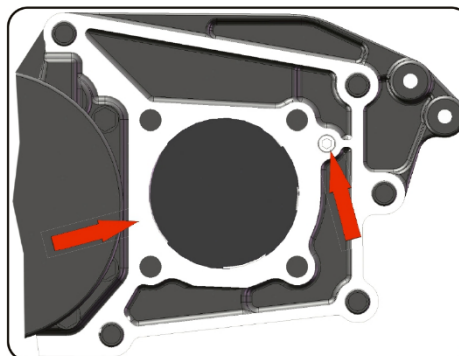


1) Smontare il coperchio posteriore originale e rimuovere eventuali tracce di pasta/prodotto sigillante e di vernice dalla zona indicata.

N.B. Rimuovere il tappo sul cambio TCE M 10x1 indicato, per garantire un'adeguata lubrificazione delle PTO che lavorano in condizioni gravose (potenze e giri elevati e/o tempi di lavoro prolungati).

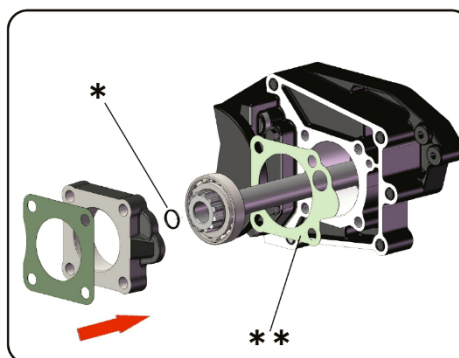
Take out the original rear cover and remove any presence of sealant or painting.

N.B. The TCE M 10x1 plug must be removed from the transmission to guarantee adequate lubrication for the PTOs that are working in demanding conditions (high power and turns and/or prolonged working times).



2) Inserire l'albero di corredo completo nel cambio. Prima di fissare la PTO e la flangia, verificare il corretto posizionamento dell'OR * e della guarnizione ** evitando grinze o pieghe.

*Fit in the gearbox the complete quill shaft. Before fixing both PTO and flange it must be verified that O-Ring * and Gasket ** are placed properly and don't show any wrinkles.*



COPPIA DI SERRAGGIO					
Diametro filetto - Vite (mm)	M8	M10	M12	UNC 3/8	UNC 7/16
Coppia chius. viti e dadi (Nm)	25	50	80	25	60
Coppia di chius. prigionieri (Nm)	10	20	30	10	20



Per i cambi in alluminio la coppia di serraggio deve essere diminuita del 30%.

Nota per la coppia di serraggio: le coppie di serraggio indicate sono puramente indicative e non sostituiscono le indicazioni date dal costruttore del veicolo o dal costruttore del cambio.

TIGHTENING TORQUE					
Thread diameter - Screw (mm)	M8	M10	M12	UNC 3/8	UNC 7/16
Screws and nuts torque (Nm)	25	50	80	25	60
Studs torque (Nm)	10	20	30	10	20



For aluminium gearboxes the tightening torque needs to be reduced by 30%.

Note on the tightening torque: the tightening torques reported are only means as a guide and do not replace the indications given by the vehicle's manufacturer of the gearbox manufacturer.

Per ulteriori informazioni sul montaggio della PTO, consultare l'istruzione allegata alla PTO.
In order to get more information concerning PTO installation please check the Instructions delivered with the PTO.