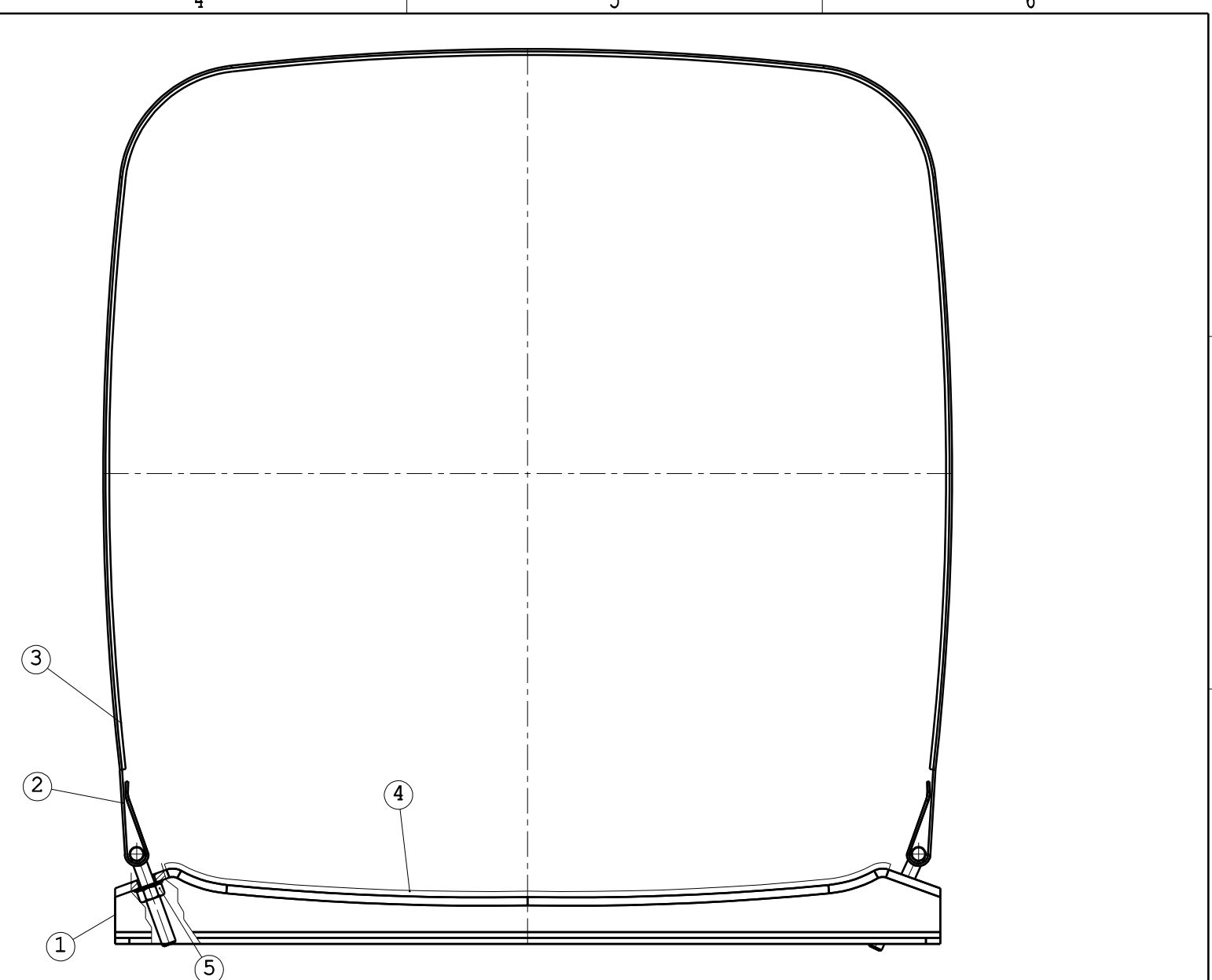
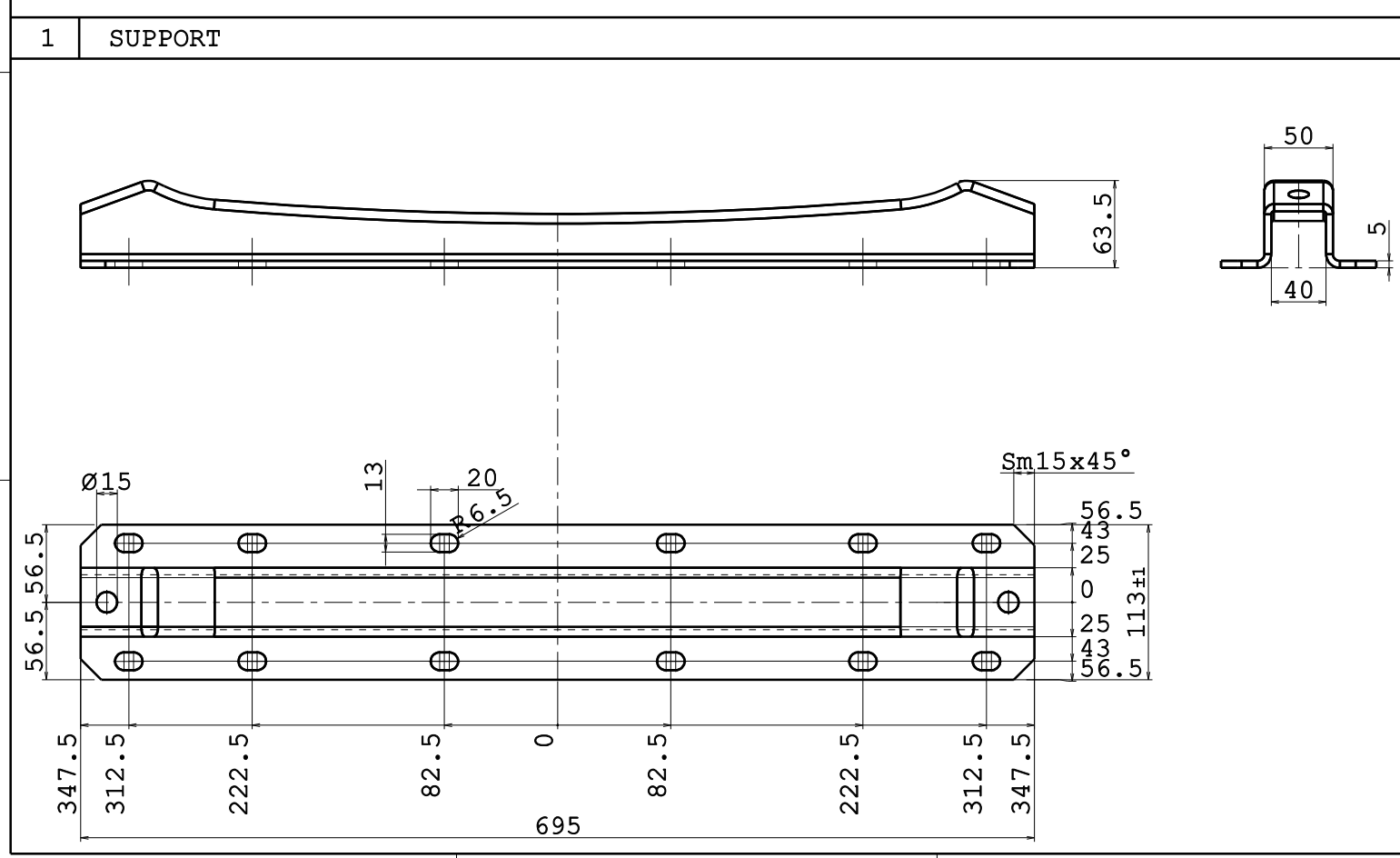
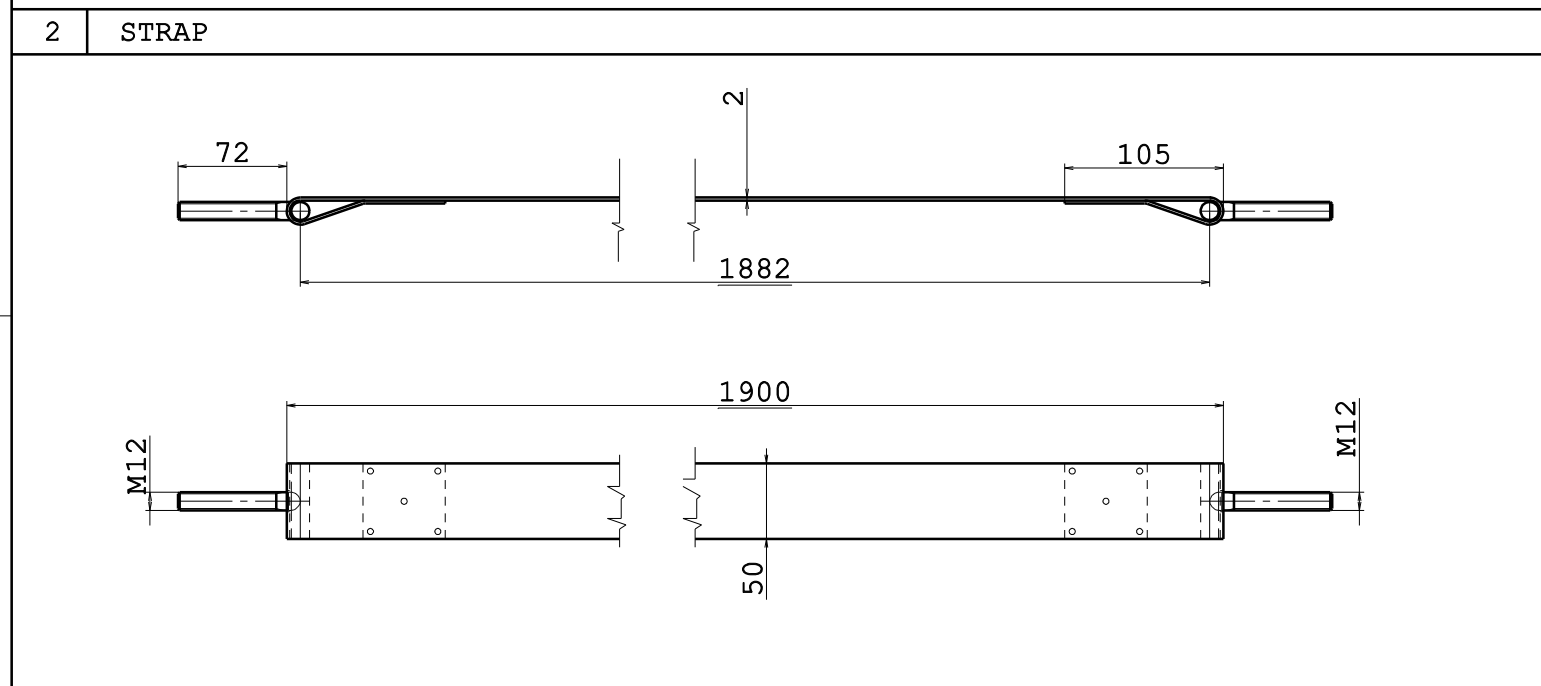
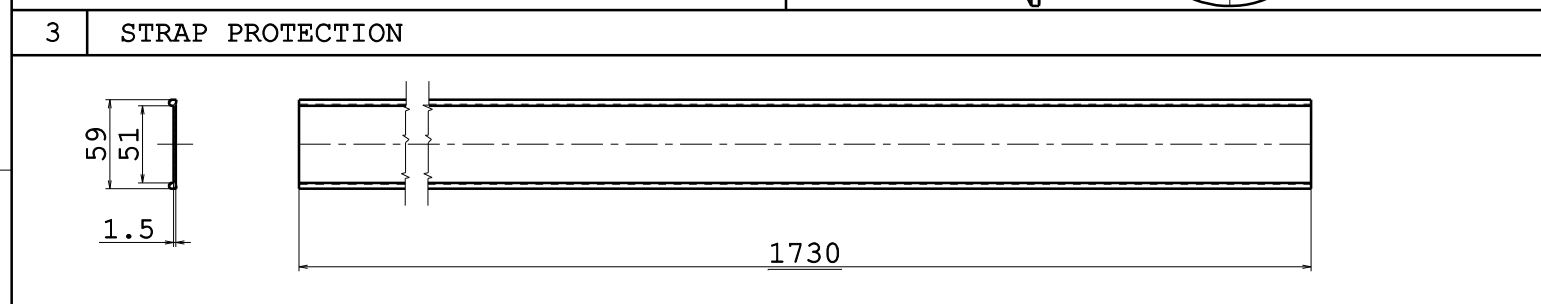
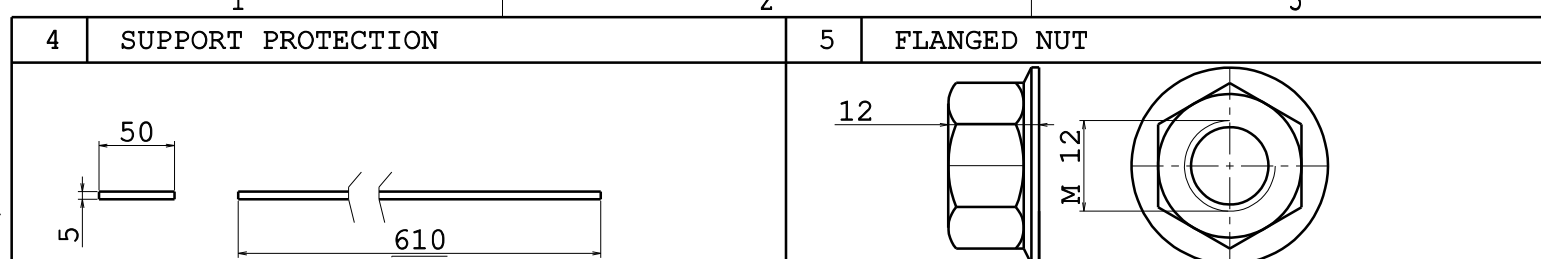


Pos.	Descrizione	Q.tà	Codice ricambio
1	Supporto	2	ASRF63670600000
2	Fascetta con tiranti	2	AFR(X) 70070005000
3	Guarnizione fascetta	2	APRGPFA17305100
4	Guarnizione supporto	2	NOT AVAILABLE
5	Dado flangiato	4	ABU0DADFLNPGZ12

0	EMISSIONE	02/04/2009	MM	CGP	PF
Rev.	Descrizione modifica	Data	Dis.	Ver.	App.
Particolare :					
KIT MONTAGGIO SERBATOIO OLIO RETROCABINA 70/70 FASCETTA 50 mm					
Codice particolare :		Sost.sce il			
AKM(X) SRC07007005					
Scala		Sost.ito da			
1:5					
			Toll. gen di lavoraz: ISO 2768 M		
			Formato disegno A3		
<small>LA PROPRIETA' DEL PRESENTE DISEGNO E' RISERVATA A TERMINI DI LEGGE CON DIVIETO DI RIPRODUZIONE TOTALE O PARZIALE SENZA AUTORIZZAZIONE DI PADOAN S.R.L.</small>			<small>NON RILEVARE QUOTE A MANO DAL DISEGNO NON APPORTARE MODIFICHE SENZA L'AUTORIZZAZIONE DELL'UFFICIO TECNICO</small>		



Pos.	Description	Q.ty	Spare part code
1	Support	2	ASRF63670600000
2	Strap	2	AFR(X) 70070005000
3	Strap protection	2	APRGPFA17305100
4	Support protection	2	NOT AVAILABLE
5	Flanged nut	4	ABU0DADFLNPGZ12

0	EMISSIONE	02/04/2009	MM	CGP	PF
Rev.	Descrizione modifica	Data	Dis.	Ver.	App.
Part name : REARCABIN TANK MOUNT KIT 70/70 STRAP 50 mm					
Part code : AKM(X) SRC07007005		Sost.sce il			
Scale 1:5		Sost.ito da			
			Toll. gen di lavoraz: ISO 2768 M		
			Formato disegno A3		
<small>LA PROPRIETA' DEL PRESENTE DISEGNO E' RISERVATA A TERMINI DI LEGGE CON DIVIETO DI RIPRODUZIONE TOTALE O PARZIALE SENZA AUTORIZZAZIONE DI PADOAN S.R.L.</small>			<small>NON RILEVARE QUOTE A MANO DAL DISEGNO NON APPORTARE MODIFICHE SENZA L'AUTORIZZAZIONE DELL'UFFICIO TECNICO</small>		