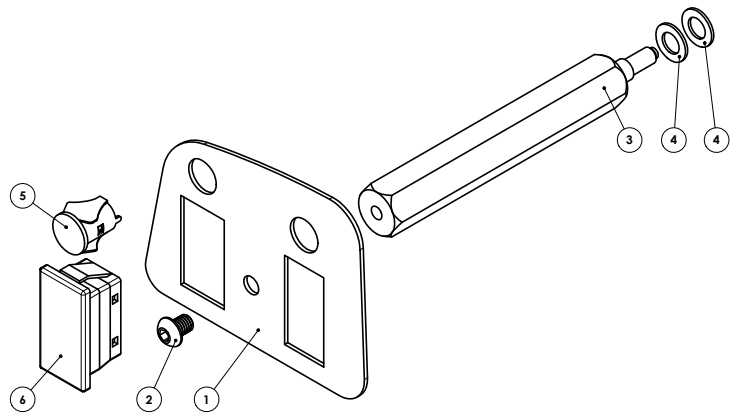
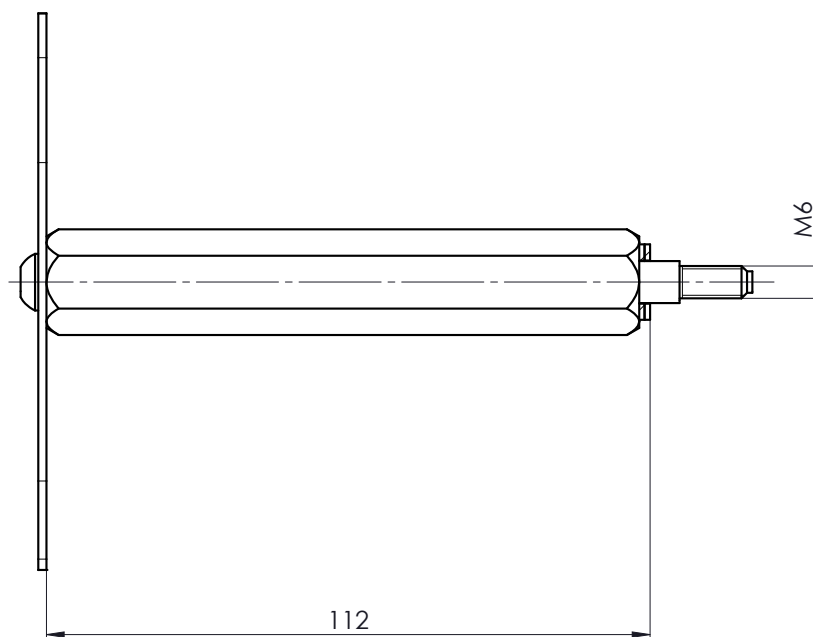




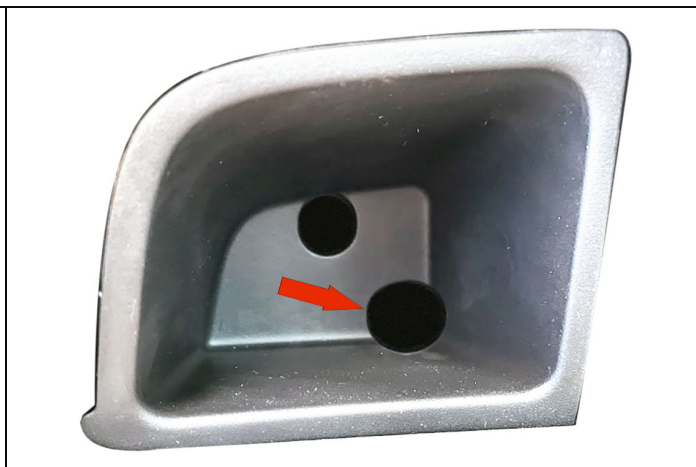
Pos.	Codice Code	Descrizione / Description	Q.
1	53800403763	Plancia DAILY 2020 lato SX DAILY 2020 left dashboard	1
2	50210600106	Vite TBCE M6x8 ISO 7380 Screw TBCE M6x8 ISO 7380	1
3	55000201261	Perno per plancia Pin for dashboard	1
4	55000400206	Rondella nylon 8x14x1 Nylon washer 8x14x1	2
5	10000200194	Gemma nera Black gem	1
6	12201100544	Copriforo Hole cover	1



Ingombro / Dimensions

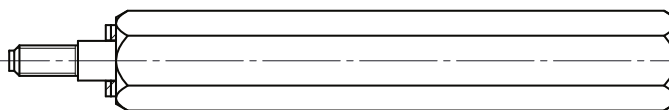
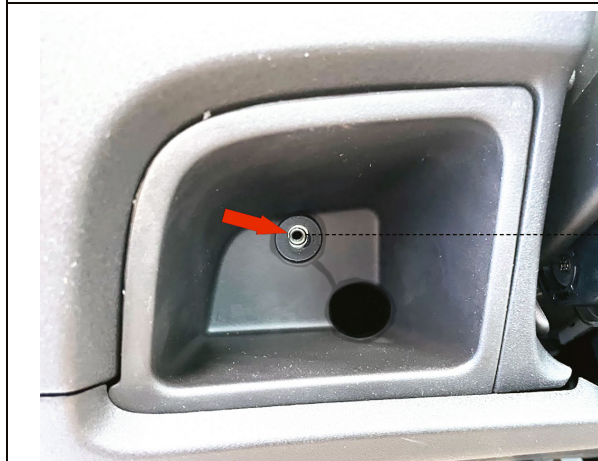


Istruzioni di montaggio / Mounting instructions



1 - Svitare la vite in fondo alla vaschetta ed estrarla.
Unscrew the stud at the bottom of the tray and remove it.

2 - Realizzare un foro sufficientemente grande ed inserire i fili dei cablaggi elettrici 30100003124-30100003142-30100003160-30100003188. Rimettere la vaschetta in sede.
Make a hole of enough diameter to fit electric cable p/n 30100003124-30100003142-30100003160-30100003188. Place back tray in original position.



3 - Avvitare il perno esagonale nel foro dove c'era precedentemente la vite tolta all'operazione 1.
Screw in the hexagonal pin into the hole where originally there was the stud removed at point 1



4 - Posizionare la plancia e con la vite indicata fornita a corredo, fissarla al perno appena avvitato.
Place the place in position and fix it by means of the supplied screw to the pin.