

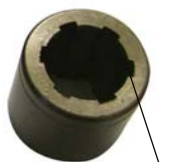
APPLICAZIONI PTO/POMPA PTO/PUMP ADAPTORS

CODICE
CODE

114

Manicotto / Hub UNI - UNI

114-003-00014



6x21x25
(ISO 14)

Lunghezza / Length = 30mm

114-000-00106



114-000-10604



Manicotto / Hub UNI/DIN - UNI/DIN

114-004-00059



19x22 Z=13
(DIN 5482)

6x21x25
(ISO 14)

Lunghezza / Length = 30mm

114-000-00115

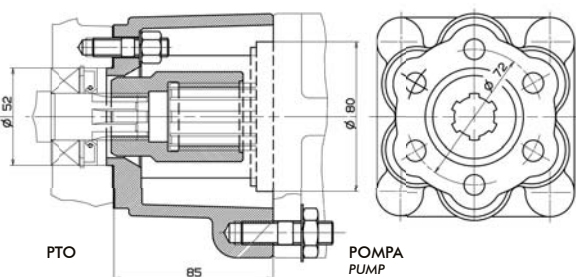
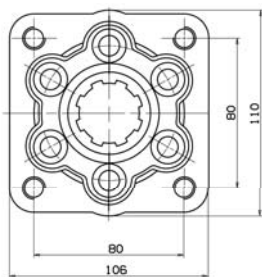


114-000-11505

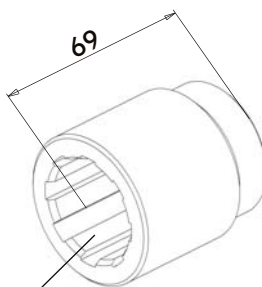


114-000-00615

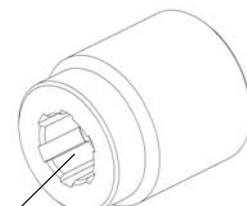
Applicazione PTO UNI / POMPA ISO Adaptor UNI PTO (3 HOLES) / ISO (4 HOLES) PUMP



8x32x36
(ISO 14)



6x21x25
(ISO 14)



Data: Mercoldi 16 dicembre 2015

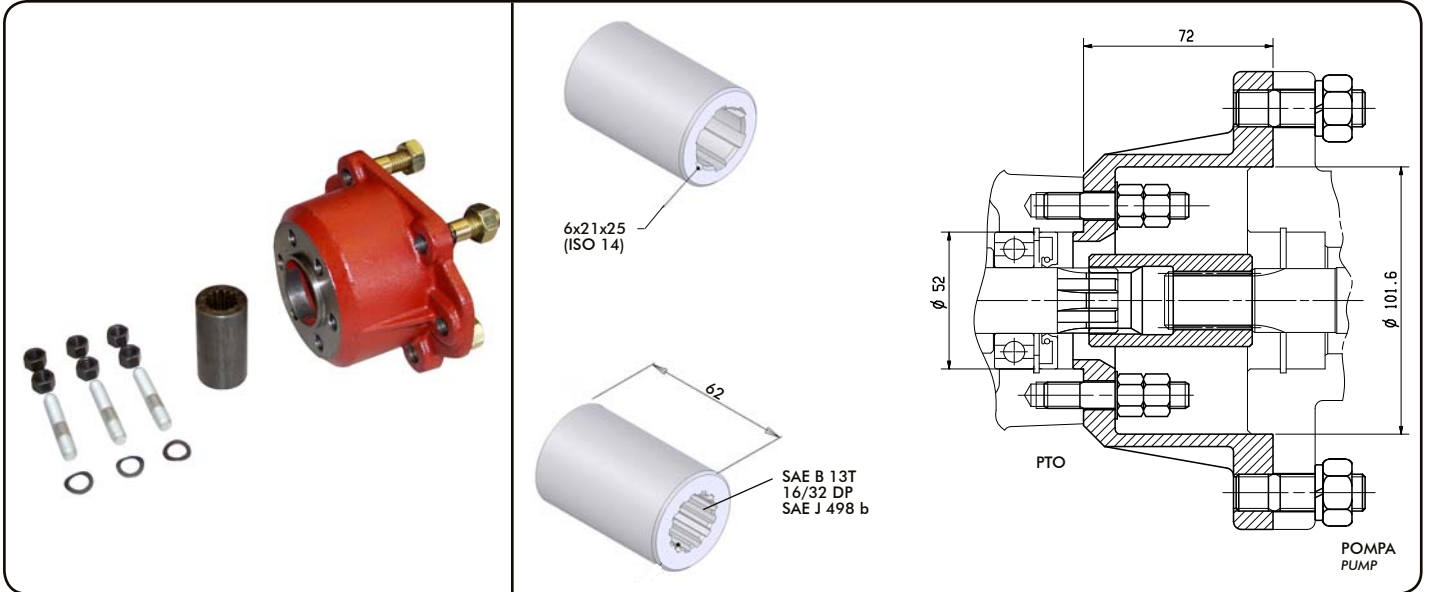
Rev: AQ

Codice foglio: 997-114-11701

pag.1

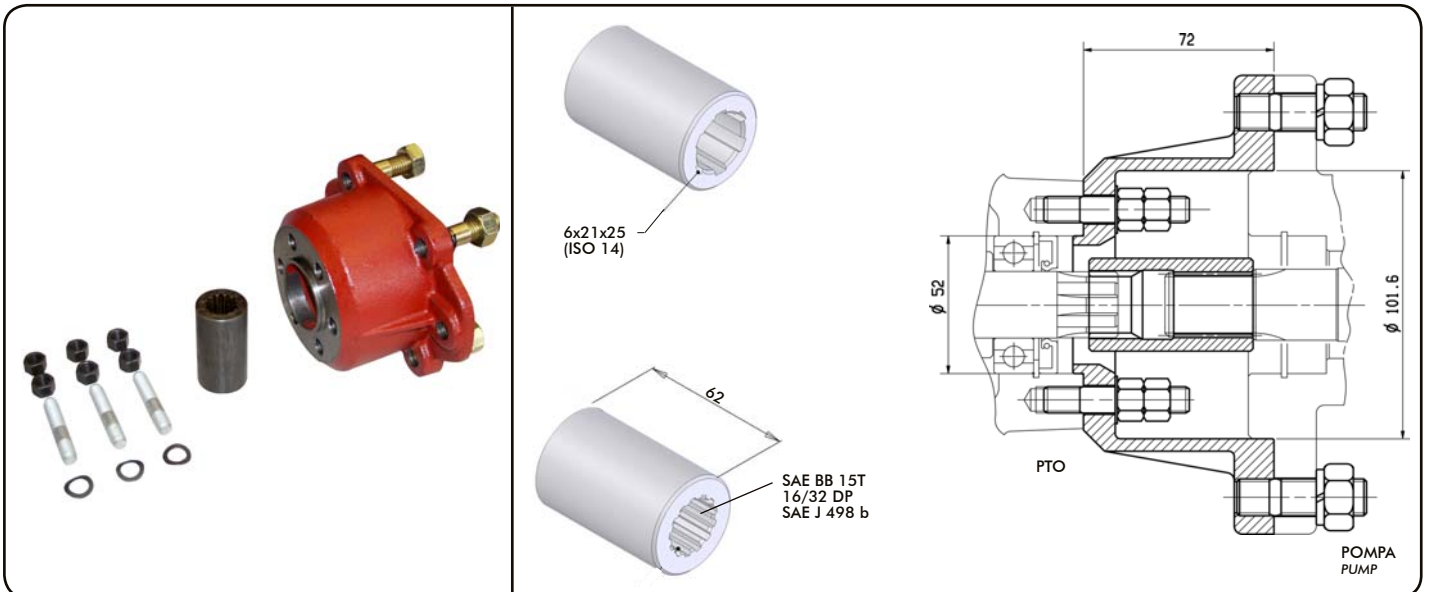
114-000-00151

Applicazione PTO UNI / POMPA SAE B - Adaptor UNI PTO / SAE B PUMP



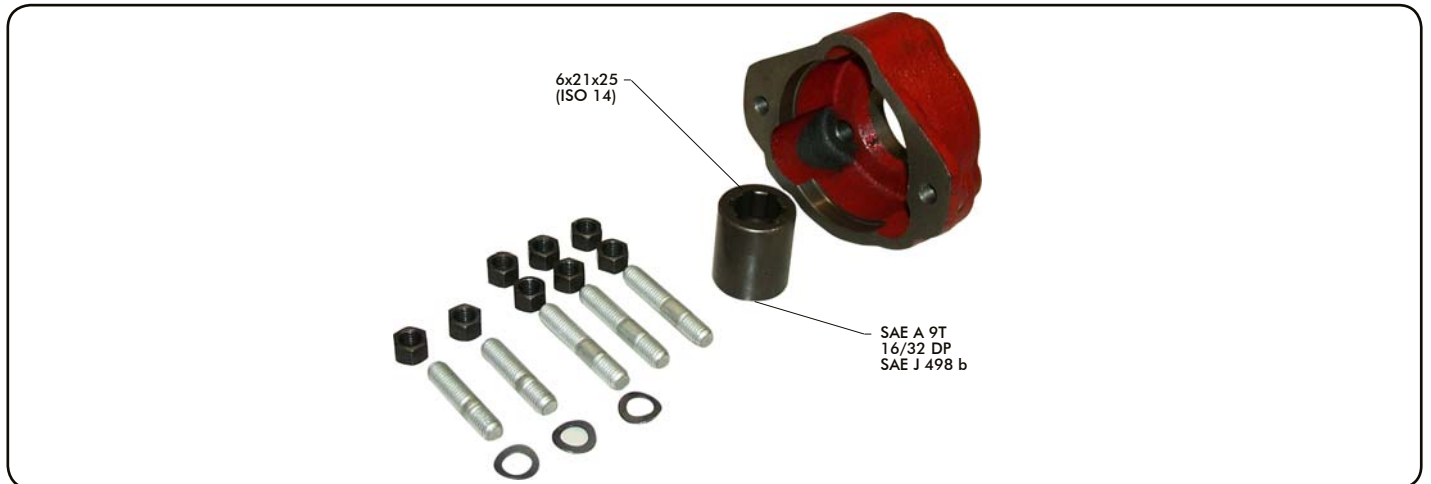
114-000-11603

Applicazione PTO UNI / POMPA SAE BB - Adaptor UNI PTO / SAE BB PUMP



114-000-00142

Applicazione PTO UNI / POMPA SAE A - Adaptor UNI PTO / SAE A PUMP



pag.2

COMPANY WITH
QUALITY SYSTEM
CERTIFIED BY DNV GL
= ISO 9001 =

O.M.F.B. S.p.A. Hydraulic Components
We reserve the right to make any changes without notice.
Edition 2005.12 No reproduction, however partial, is permitted.
Via Cave, 7/9 25050 Pravaglio d'Isèo (Brescia) Italy Tel.: +39.030.9830611
Fax: +39.030.9839207-208 Internet:www.omfb.it e-mail:info@omfb.it

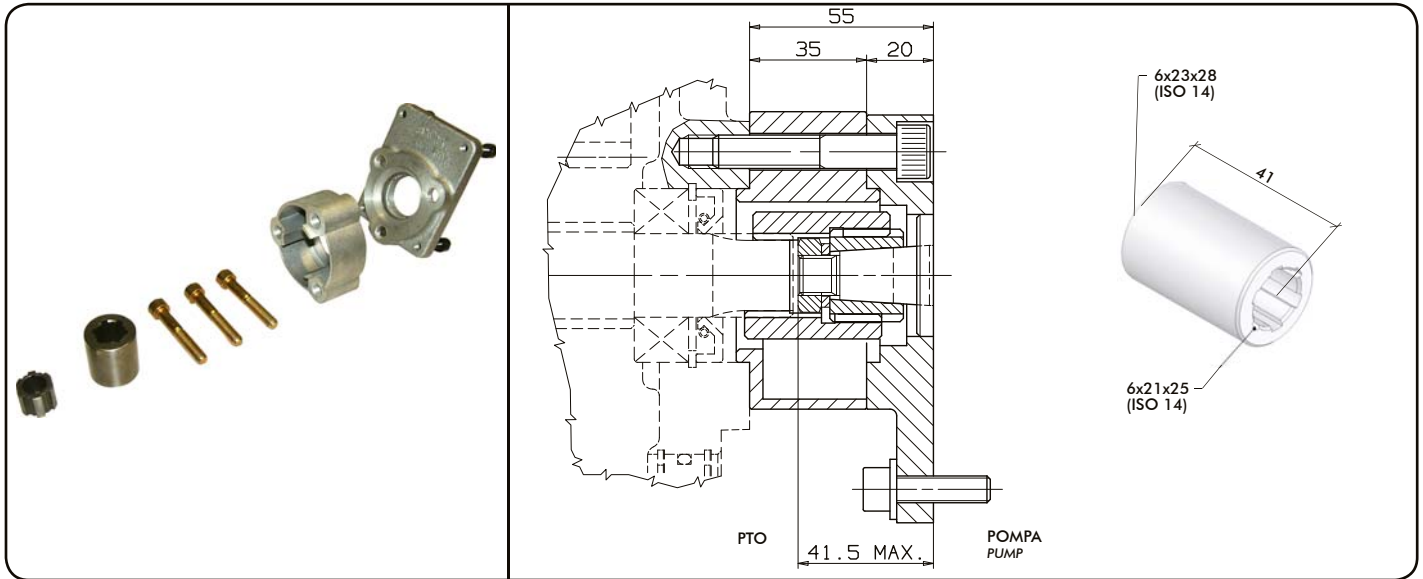
OMFB
HYDRAULIC COMPONENTS

Data: Mercoldi 16 dicembre 2015

Codice foglio:997-114-11701 Rev: AQ

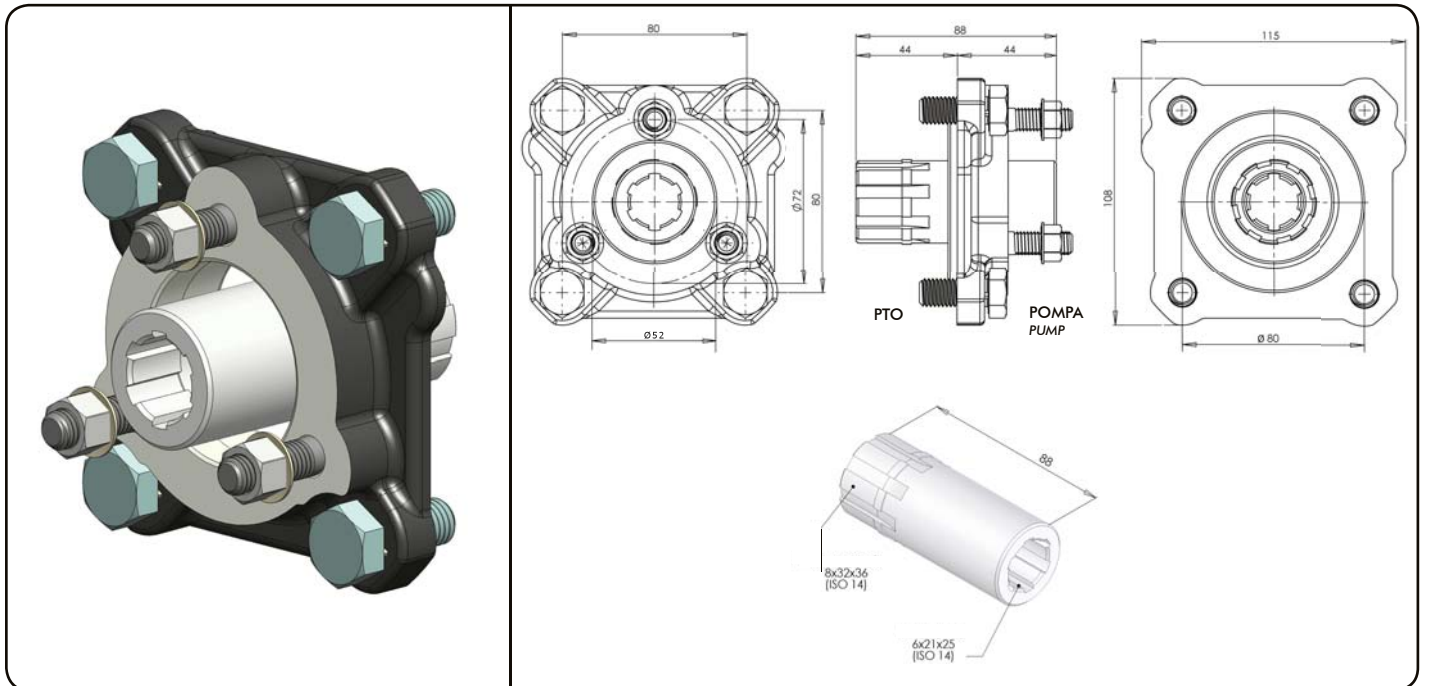
114-000-00599

Applicazione PTO UNI / POMPA 2P
Adaptor UNI PTO / 2P PUMP



114-000-00071

Applicazione PTO ISO / POMPA UNI
Adaptor ISO 4-hole PTO / UNI 3-hole PUMP



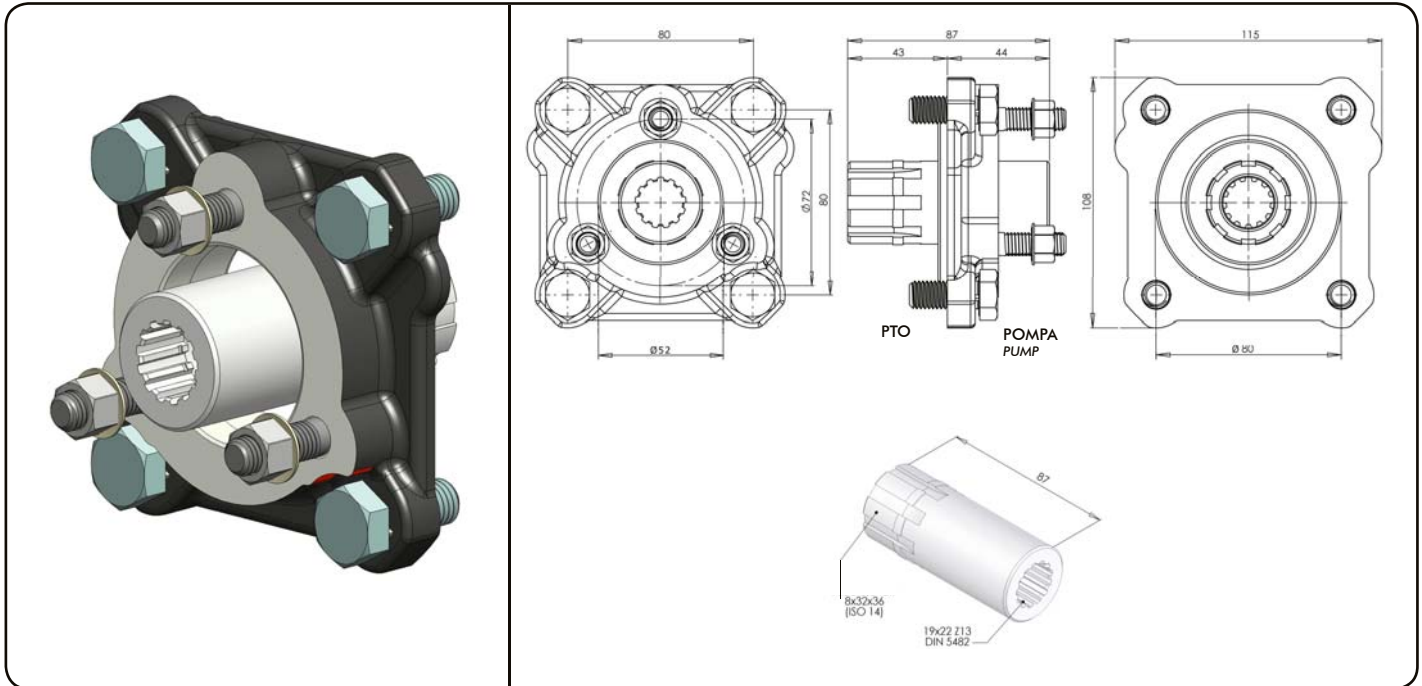
Data: Mercoldi 16 dicembre 2015

Rev: AQ

Codice foglio: 997-114-11701

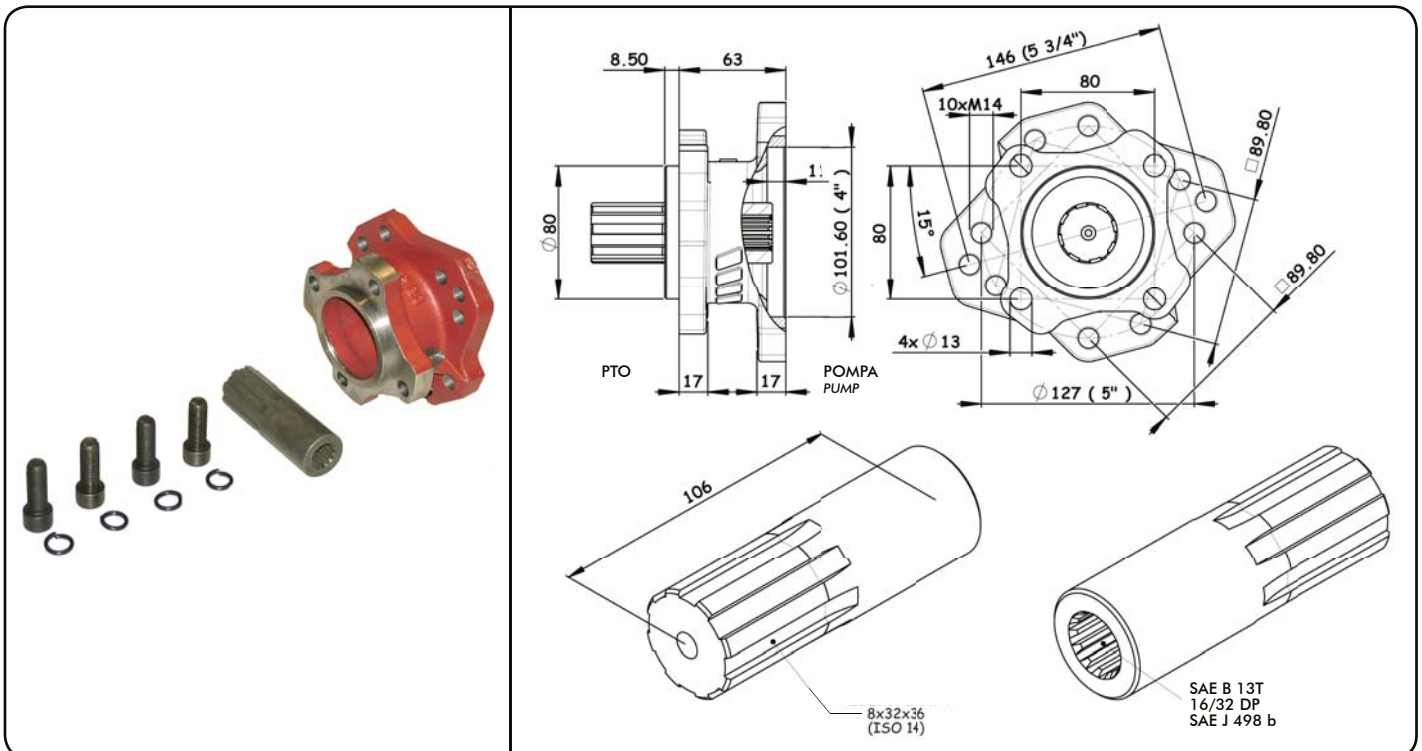
114-000-00786

Applicazione PTO ISO / POMPA DIN13
Adaptor ISO 4-hole PTO / DIN13 3-hole PUMP



114-000-11701

Applicazione PTO ISO / POMPA SAE B
Adaptor ISO 4 BOLT PTO / SAE B PUMP



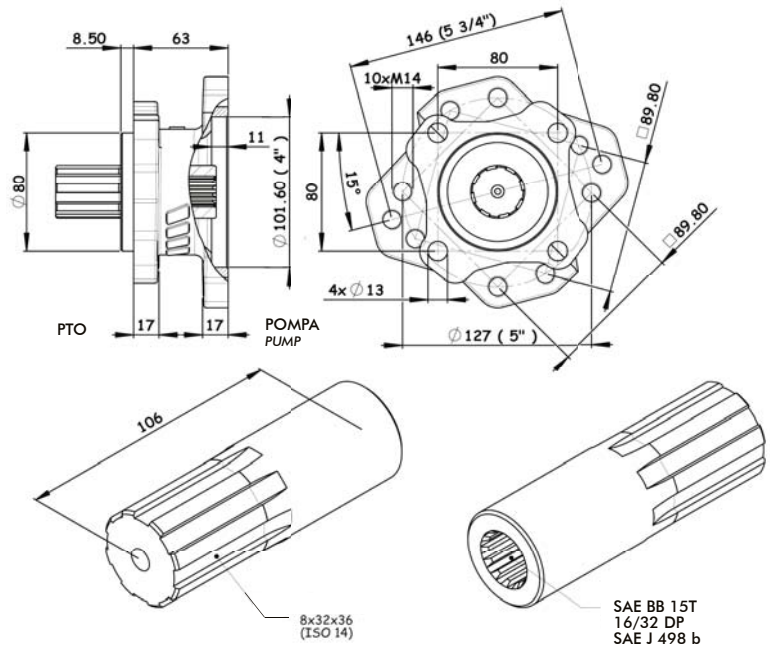
Data: Mercoldi 16 dicembre 2015

Rev: AQ

Codice foglio: 997-114-11701

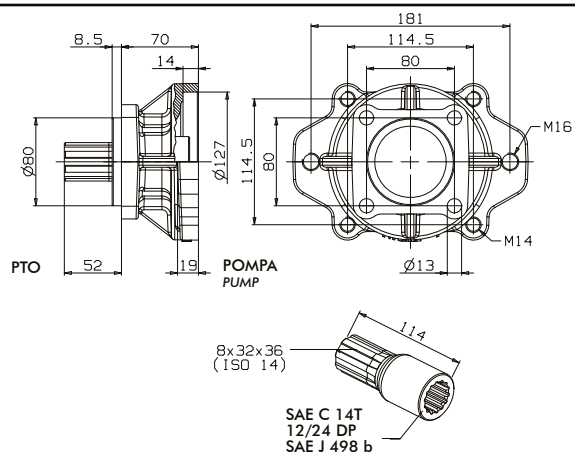
114-000-11756

Applicazione PTO ISO / POMPA SAE BB
Adaptor ISO 4 BOLT PTO / SAE BB PUMP



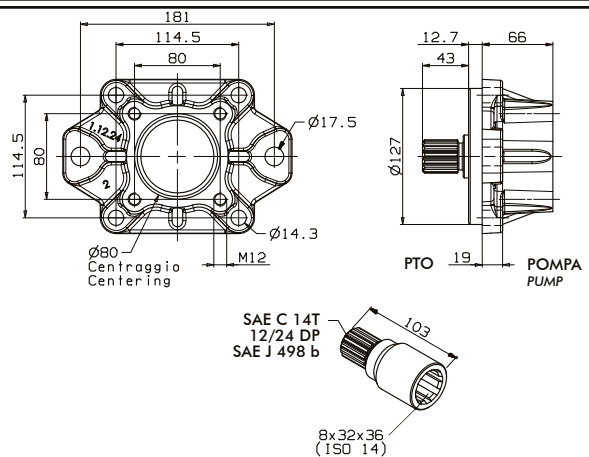
114-000-11827

Applicazione PTO ISO / POMPA SAE C
Adaptor ISO 4 BOLT PTO / SAE C PUMP



114-000-11818

Applicazione PTO SAE C / POMPA ISO
Adaptor SAE C PTO / ISO 4 BOLT PUMP

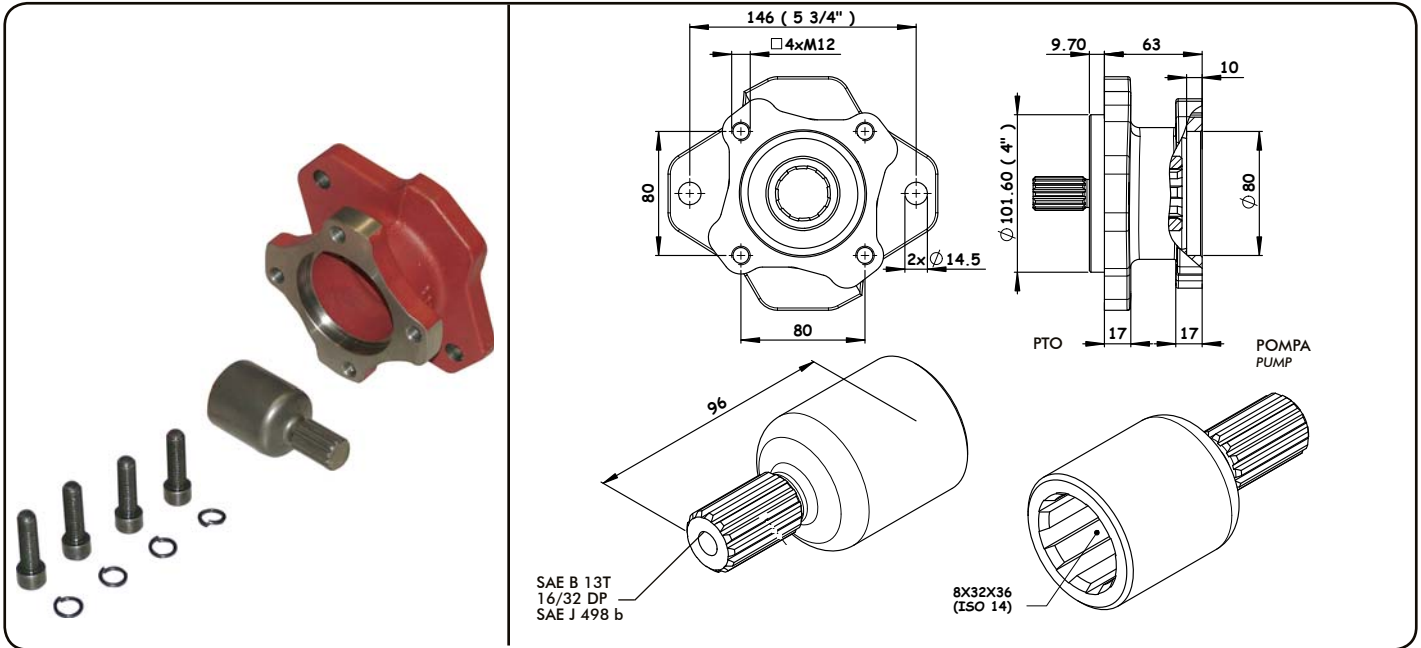


Data: Mercoldi 16 dicembre 2015

Codice foglio: 997-114-11701 Rev: AQ

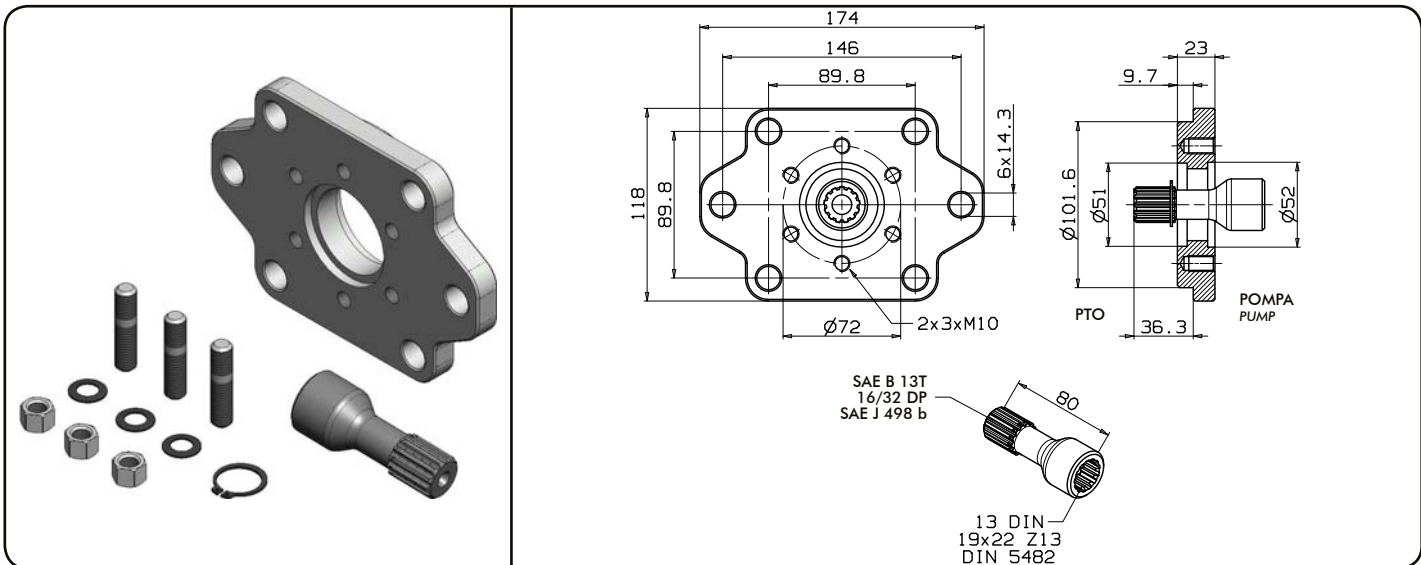
114-000-11809

Applicazione PTO SAE B / POMPA ISO
Adaptor SAE B PTO / ISO 4 BOLT PUMP



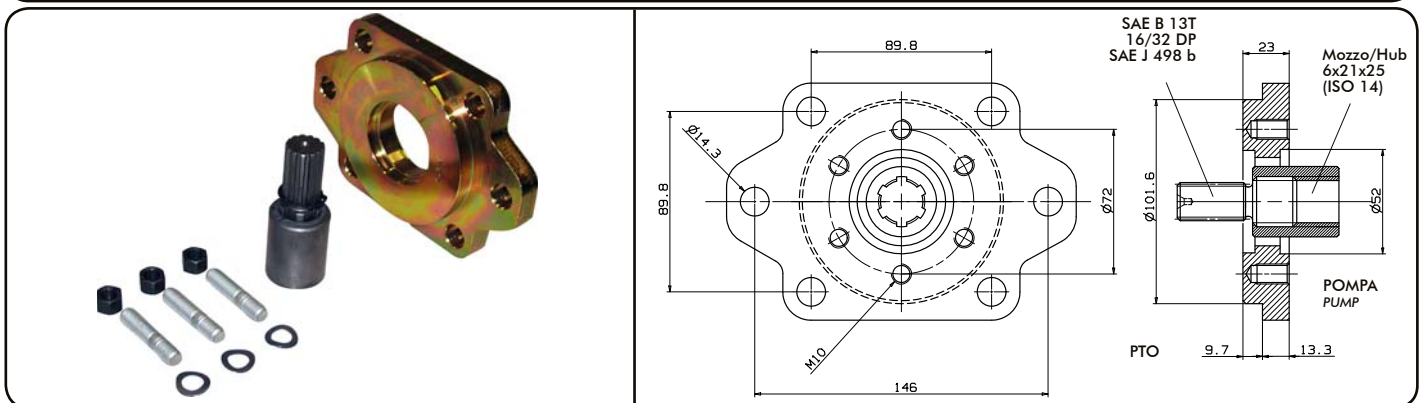
114-000-11854

Applicazione PTO SAE B / POMPA 13 DIN
Adaptor SAE B PTO / 13 DIN BOLT PUMP



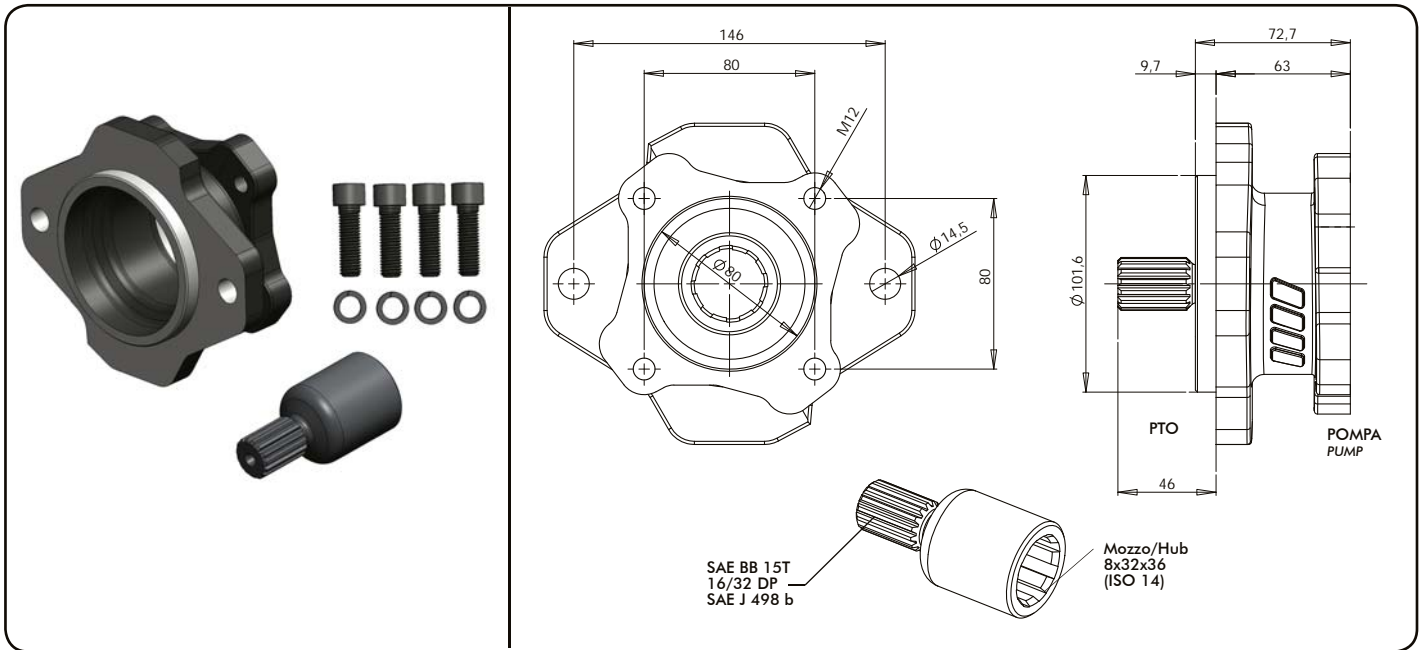
114-000-00017

Applicazione PTO SAE B / POMPA UNI
Adaptor SAE B PTO / UNI PUMP



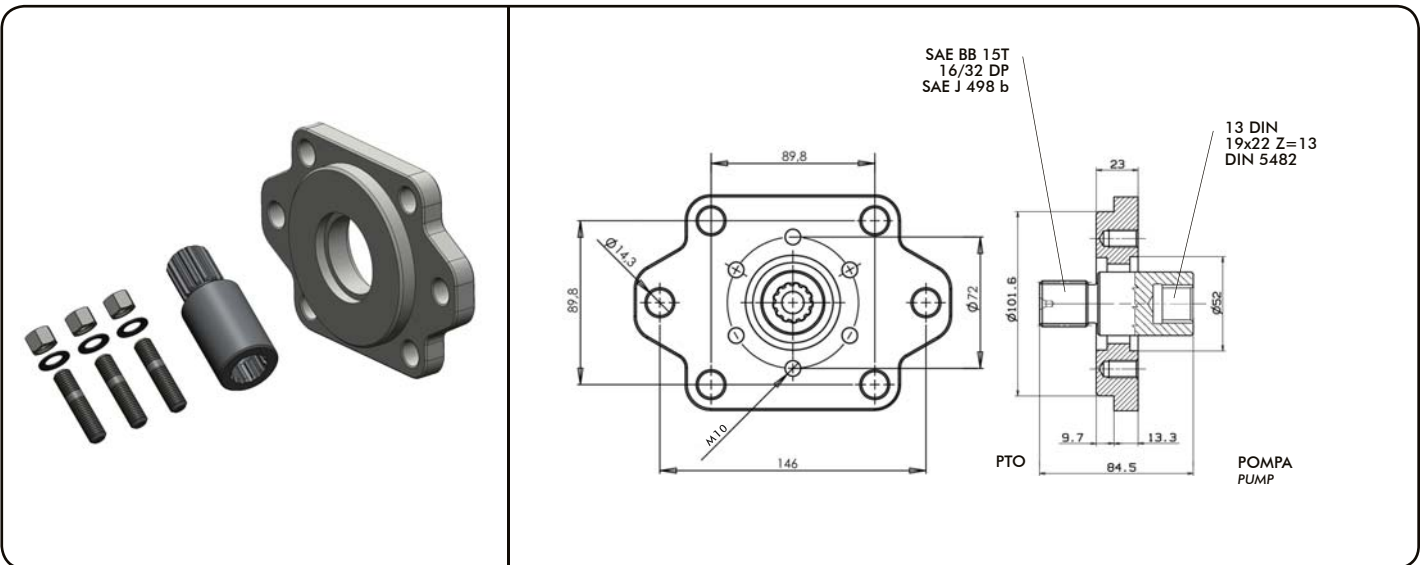
114-000-11872

Applicazione PTO SAE BB / POMPA ISO
Adaptor SAE BB PTO / ISO 4 BOLT PUMP



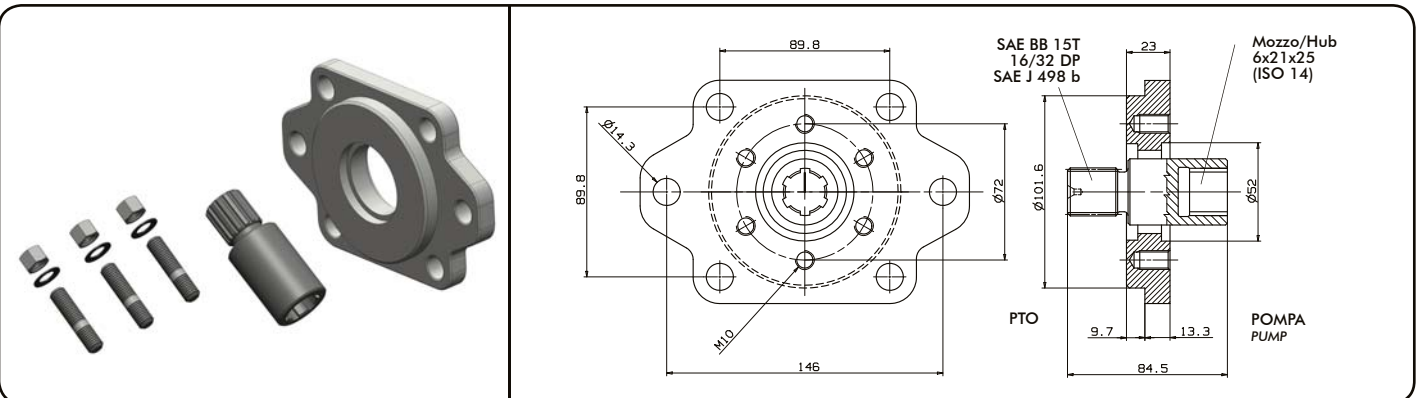
114-000-11881

Applicazione PTO SAE BB / POMPA 13 DIN
Adaptor SAE BB PTO / 13 DIN BOLT PUMP



114-000-00768

Applicazione PTO SAE BB / POMPA UNI
Adaptor SAE BB PTO / UNI PUMP



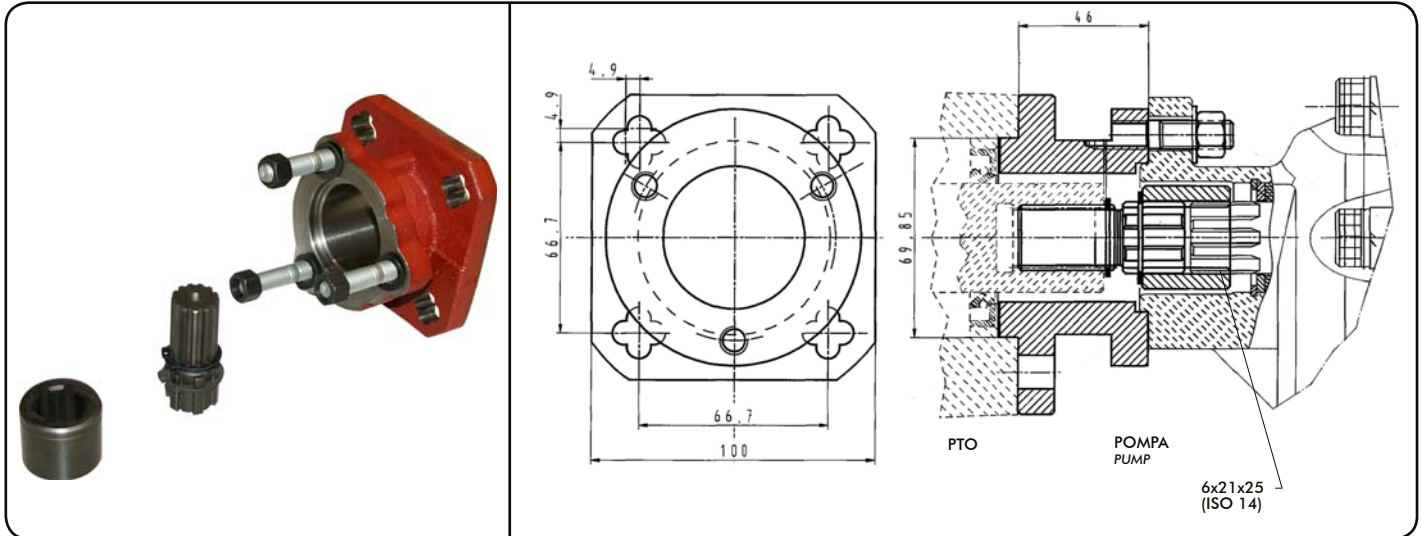
Data: Mercoledì 16 dicembre 2015

Rev: AQ

Codice foglio: 997-114-11701

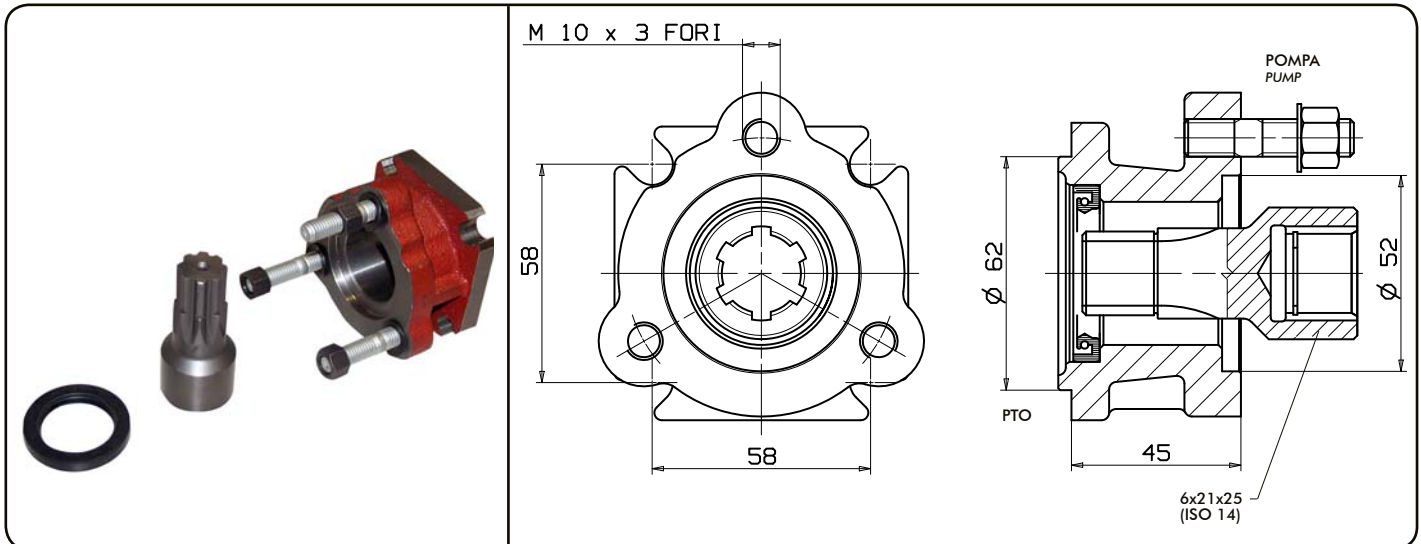
114-000-00080

Applicazione PTO DANA / POMPA UNI
Adaptor DANA PTO / UNI PUMP



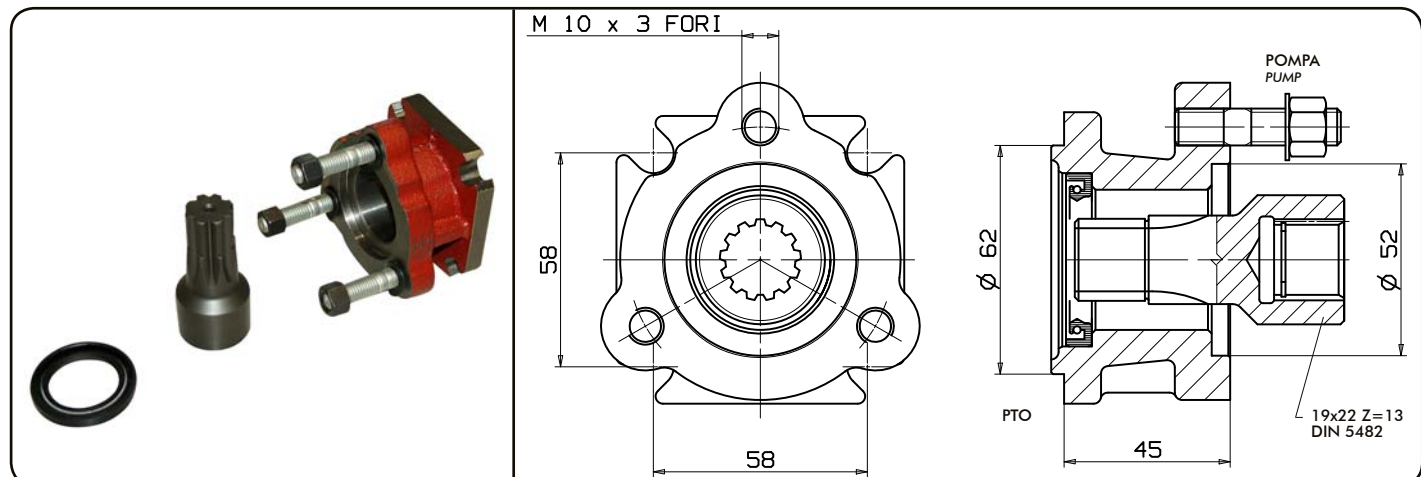
114-000-00375

Applicazione PTO POWAUTO / POMPA UNI
Adaptor POWAUTO PTO / UNI PUMP



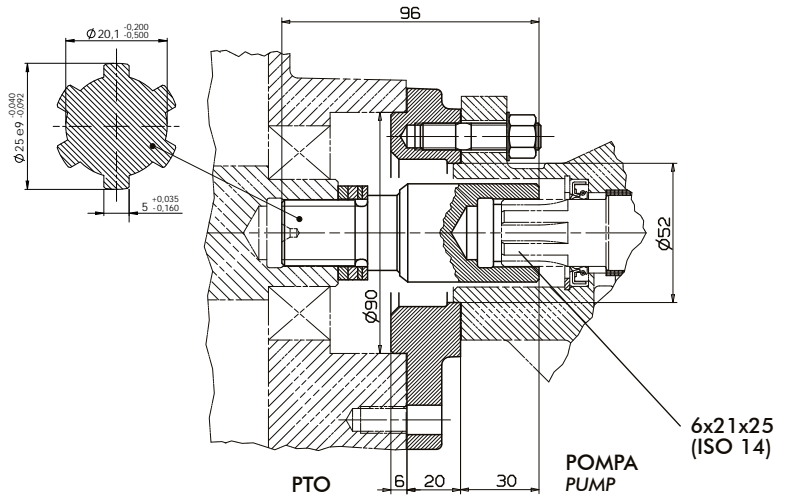
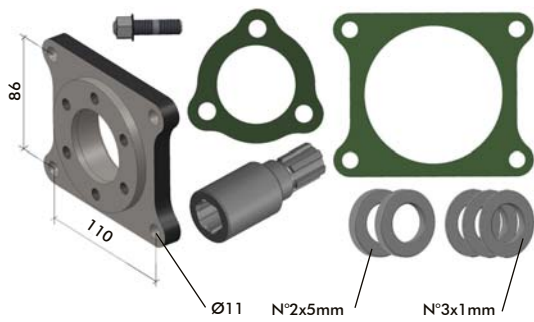
114-000-00384

Applicazione PTO POWAUTO / POMPA DIN 13
Adaptor POWAUTO PTO / DIN 13 PUMP



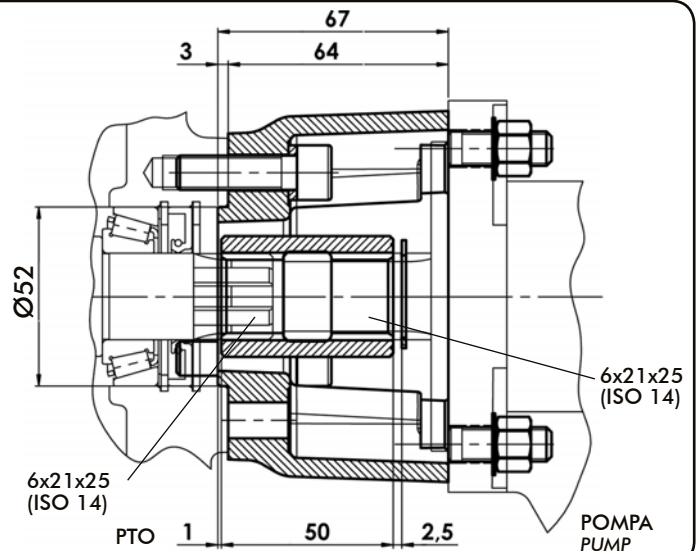
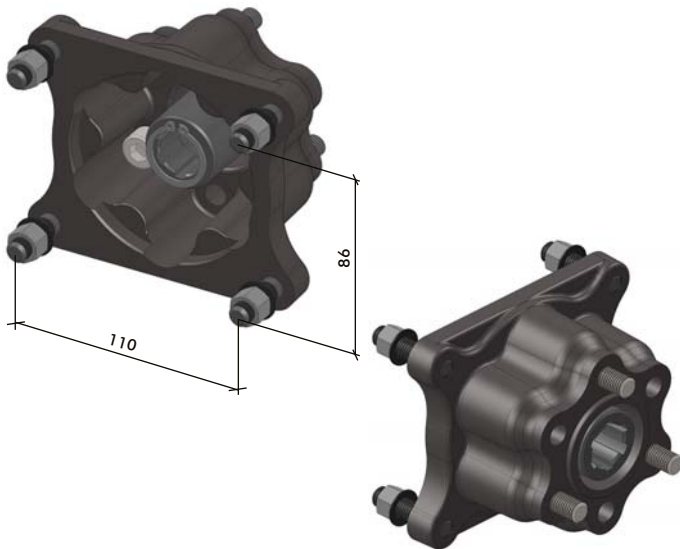
114-000-11863

Applicazione PTO EST STANDARD / POMPA UNI
Adaptor EST STANDARD PTO / UNI 3 BOLT PUMP



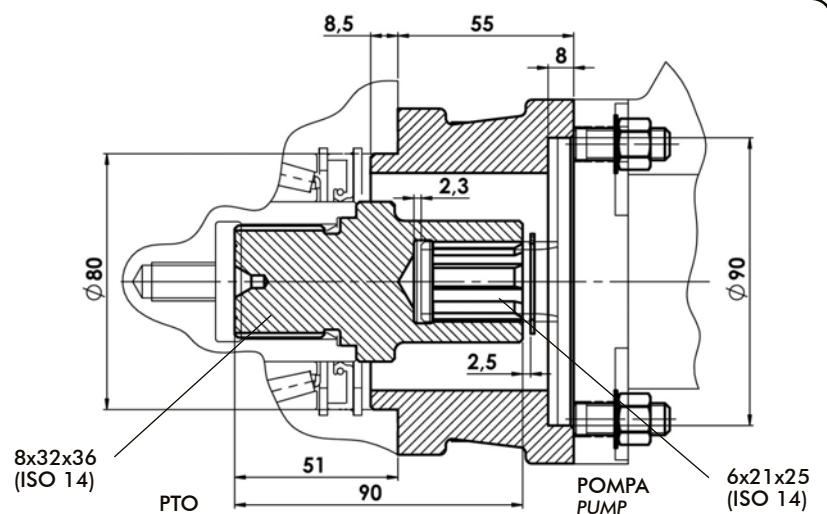
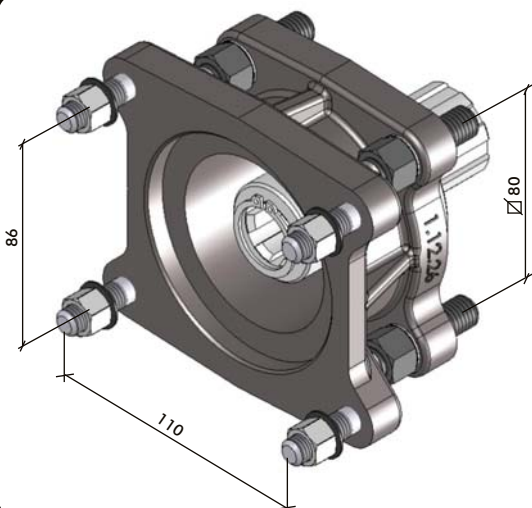
114-000-11845

Applicazione PTO UNI / POMPA EST STANDARD
Adaptor UNI PTO / EST STANDARD PUMP



114-000-11836

Applicazione PTO ISO / POMPA EST STANDARD
Adaptor ISO PTO / EST STANDARD PUMP

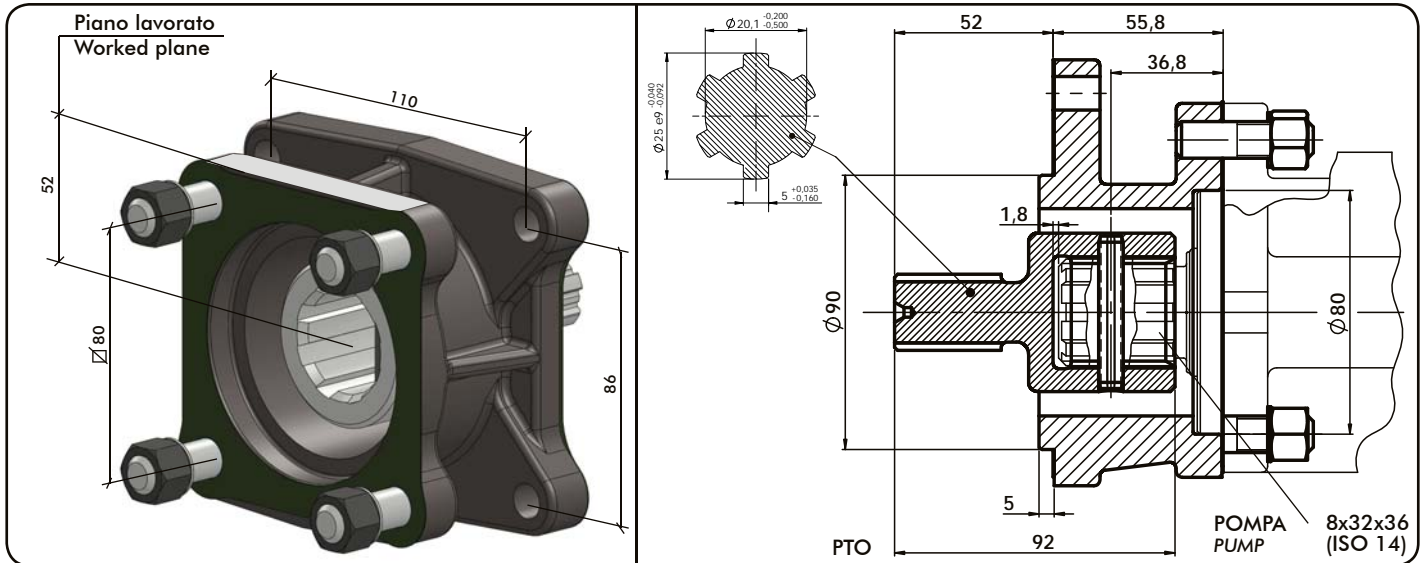


Data: Mercoldi 16 dicembre 2015

Codice foglio: 997-114-11701 Rev: AQ

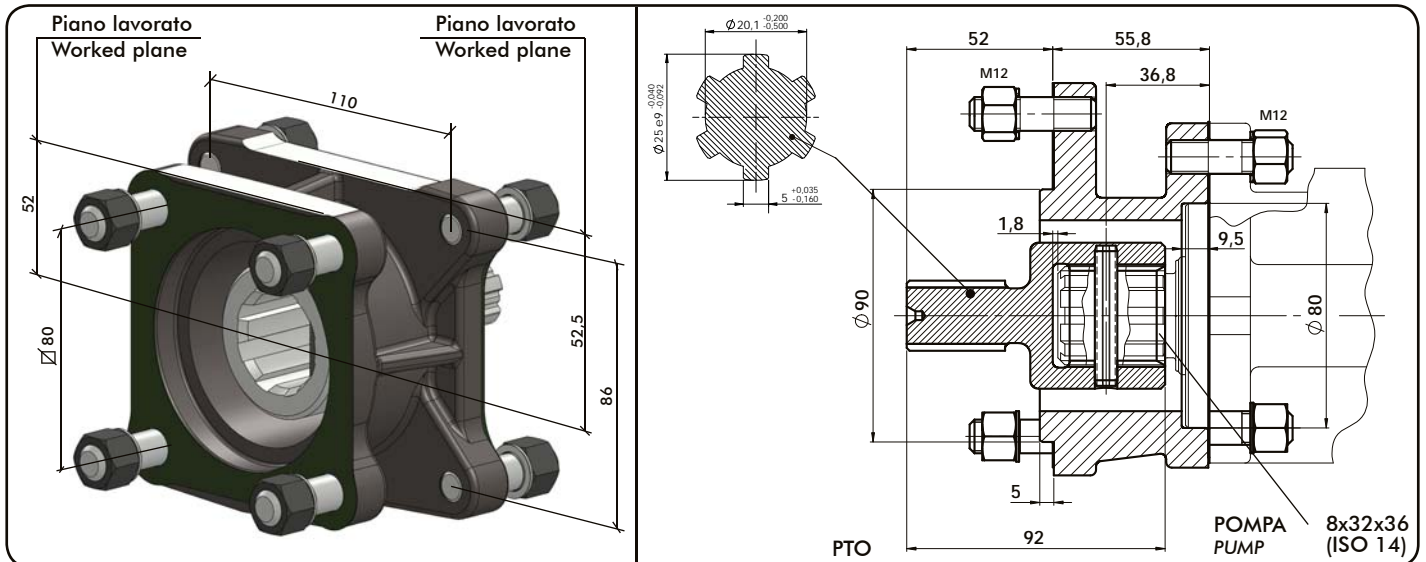
114-000-11952

Applicazione PTO EST STANDARD / POMPA ISO
Adaptor EST STANDARD PTO / ISO PUMP



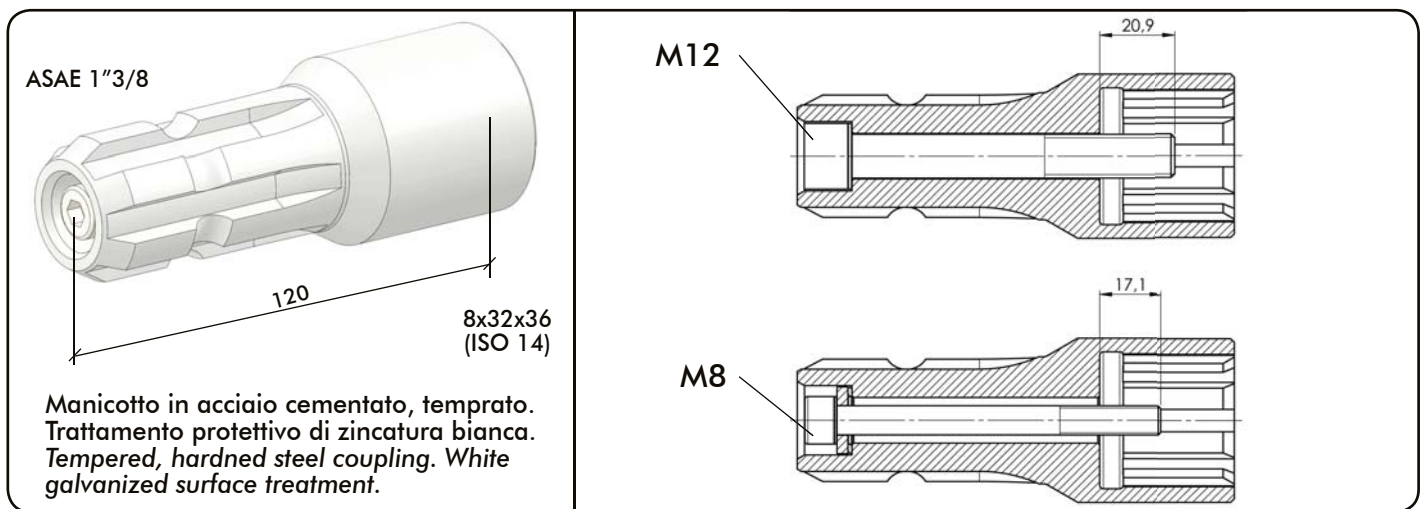
114-000-11970

Applicazione PTO EST STANDARD / POMPA ISO
Adaptor EST STANDARD PTO / ISO PUMP



114-000-01570

Applicazione MANICOTTO ASAE 1"3/8 / POMPA ISO
Adaptor ASAE 1"3/8 / ISO PUMP



Manicotto in acciaio cementato, temprato.
Trattamento protettivo di zincatura bianca.
Tempered, hardened steel coupling. White
galvanized surface treatment.