

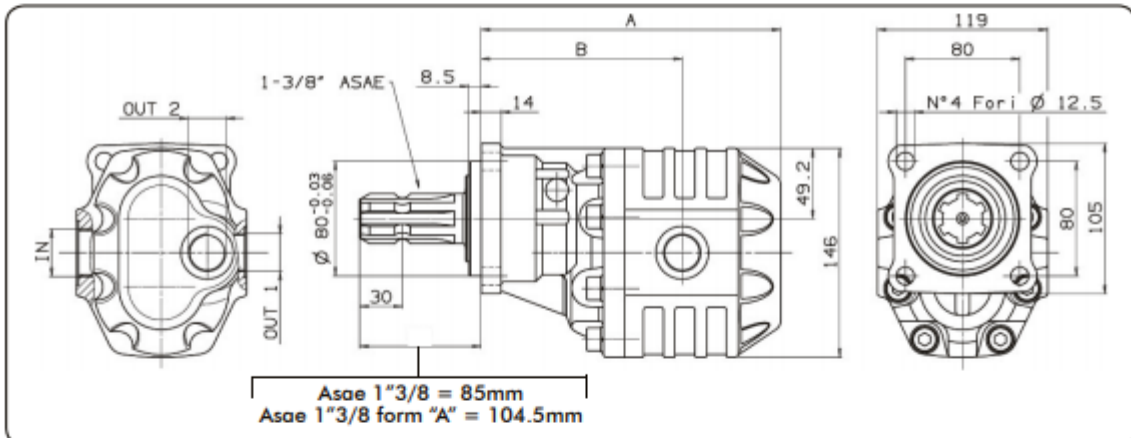
**POMPE AD INGRANAGGI  
FISSAGGIO 4 FORI-ASAE  
4 HOLES-ASAE HYDRAULIC GEAR PUMPS**

**CODICE FAMIGLIA 105-061**  
FAMILY CODE

**NPH ASAE**



Fluido idraulico Fluid	Minerale o sintetico compatibile con guarnizioni: Mineral or synthetic compatible with the following seals: NBR, FKM, FPM, Nylon				
Viscosità cinematica consigliata Kinematic viscosity suggested	T media ambiente (°C) Average ambient temp. (°C)	< -10	-10÷10	10÷35	> 35
	VG (cSt = mm <sup>2</sup> /s)	22	32	46	68
Viscosità cinematica ottimale di esercizio Optimale kinematic viscosity		VG= 10 cSt + 100 cSt			
Viscosità cinematica max consentita all'avviamento Max kinematic viscosity suggested at the start-up		VG= 750 cSt			
Indice di viscosità consigliato Viscosity index suggested	VI > 100	Temperatura di esercizio Working temperature		-15°C +100°C	
Grado di filtrazione Oil filtering		> 200 bar: 10 µm < 200 bar: 25 µm			
Pressione di aspirazione Inlet pressure		-0,3 ÷ 2 bar			
Senso di rotazione Pump rotation		Unidirezionale (DX o SX) Unidirectional (Right or Left)			



Tipo pompa Pump type	Rotazione / Rotation		IN ISO 228	OUT 1 ISO 228	OUT 2 ISO 228	A mm	B mm	Peso Weight kg
	Destra / Right	Sinistra / Left						
NPH 17 - ASAE 1" 3/8	105-061-00175	105-061-00184	G 1/2	G 1/2	G 1/2	168.5	119.5	11
NPH 22 - ASAE 1" 3/8	105-061-00228	105-061-00237				172	121.5	11.5
NPH 27 - ASAE 1" 3/8	105-061-00273	105-061-00282				174.5	124	12
NPH 34 - ASAE 1" 3/8	105-061-00344	105-061-00353	G 3/4	G 3/4	G 3/4	179.5	125	13
NPH 43 - ASAE 1" 3/8	105-061-00433	105-061-00442				185.5	130	13.5
NPH 51 - ASAE 1" 3/8	105-061-00513	105-061-00522				190.5	130.5	14
NPH 61 - ASAE 1" 3/8	105-061-00611	105-061-00620	G 1	G 3/4	G 3/4	196.5	136.5	14.5
NPH 61 - ASAE 1" 3/8 FORM "A"		105-061-40622						
NPH 73 - ASAE 1" 3/8	105-061-00737	105-061-00746	G 1 1/4	G 1	G 3/4	204.5	135.5	15
NPH 82 - ASAE 1" 3/8	105-061-00826	105-061-00833				209.5	140.5	15.5
NPH 82 - ASAE 1" 3/8 FORM "A"		105-061-40833						
NPH 100 - ASAE 1" 3/8	105-061-01003	105-061-01012	G 1 1/4	G 1	G 3/4	226.5	154.5	15
NPH 100 - ASAE 1" 3/8 FORM "A"		105-061-41014						
NPH 125 - ASAE 1" 3/8	105-061-01254	105-061-01263				242.5	158.5	17

NPH ASAE

POMPE AD INGRANAGGI  
GEAR PUMPS

**CARATTERISTICHE TECNICHE DI FUNZIONAMENTO / TECHNICAL FEATURES**

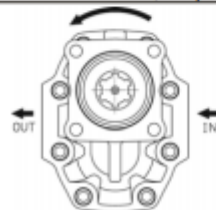
Tipo pompa Pump type	Cilindrata Displacement cm <sup>3</sup> /rev	Pressione/Pressure			Velocità max. continua Max. continuous speed rpm	Velocità max. intermittente Max. intermittent speed rpm	Velocità min. Min. speed rpm
		P1 bar	P2 bar	P3 bar			
NPH-17	17.04	290	315	325	2500	3000	300
NPH-22	22.15						
NPH-27	26.18						
NPH-34	38.88	280	300	310	2200	2800	
NPH-43	43.12	270	290	300	2000	2500	
NPH-51	50.82	240	260	280	1800	2000	
NPH-61	60.06	220	240	250	1600	1800	
NPH-73	72.88	190	210	220	1500	1800	
NPH-82	81.08	180	200	200			
NPH-100	98.18	160	180	200			
NPH-125	122.72						

P1 = Pressione max. continua  
P2 = Pressione max. intermittente  
P3 = Pressione max. di punta

Max. continuous pressure (100%)  
Max. intermittent pressure (20 sec. max.)  
Max. peak pressure (6 sec. max.)

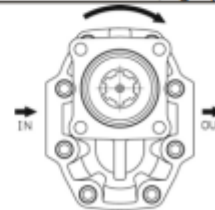
**SENSO DI ROTAZIONE POMPA / DIRECTION OF ROTATION**

**Rotazione antioraria, pompa sinistra**  
Anti-clockwise rotation, left pump



Vista FRONTALE  
FRONT

**Rotazione oraria, pompa destra**  
Clockwise rotation, right pump



Vista FRONTALE  
FRONT

