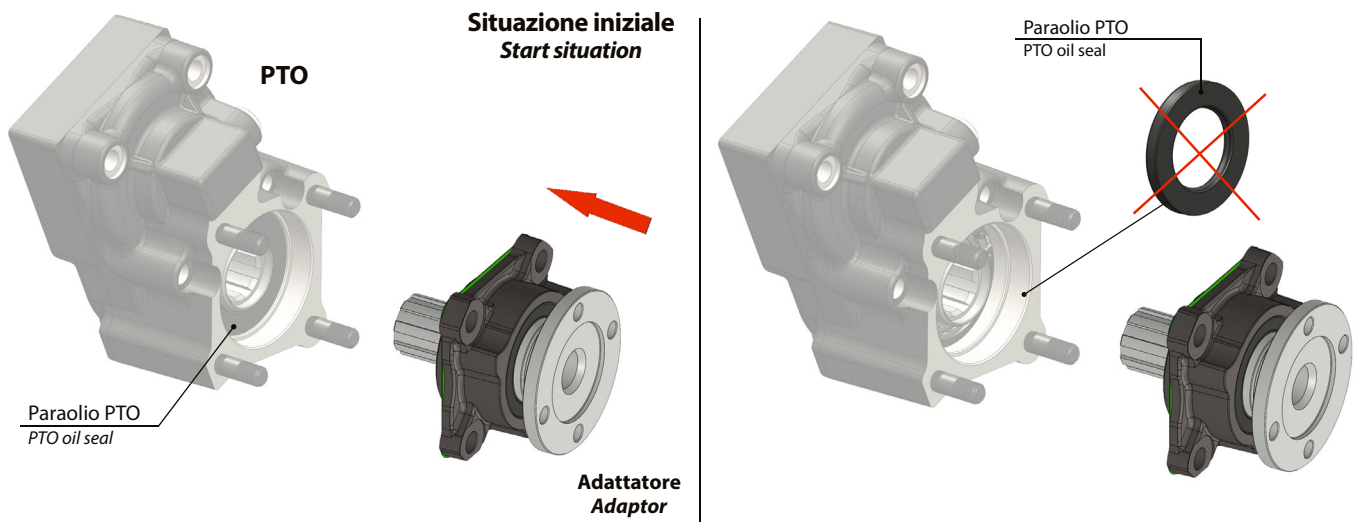


L'adattatore è provvisto di paraolio e necessita di lubrificazione.
In caso di montaggio su PTO ISO con paraolio, è necessario **RIMUOVERE** il paraolio della PTO per consentire la lubrifica dell'adattatore.
The adaptor is supplied with oil seal and requires lubrication.
In case of mounting on any ISO PTO having oil seal, it is necessary to REMOVE such an oil seal to allow lubrication of the adaptor.

99700102809 // 10/05/2023



L'adattatore è provvisto di paraolio e necessita di lubrificazione.
In caso di montaggio su PTO ISO con paraolio, è necessario **RIMUOVERE** il paraolio della PTO per consentire la lubrifica dell'adattatore.
The adaptor is supplied with oil seal and requires lubrication.
In case of mounting on any ISO PTO having oil seal, it is necessary to REMOVE such an oil seal to allow lubrication of the adaptor.

99700102809 // 10/05/2023