

# POMPE AD INGRANAGGI REVERSIBILI 3 FORI-13 DIN CON UTILIZZI POSTERIORI E LATERALI

CODICE FAMIGLIA  
FAMILY CODE

# 105-004

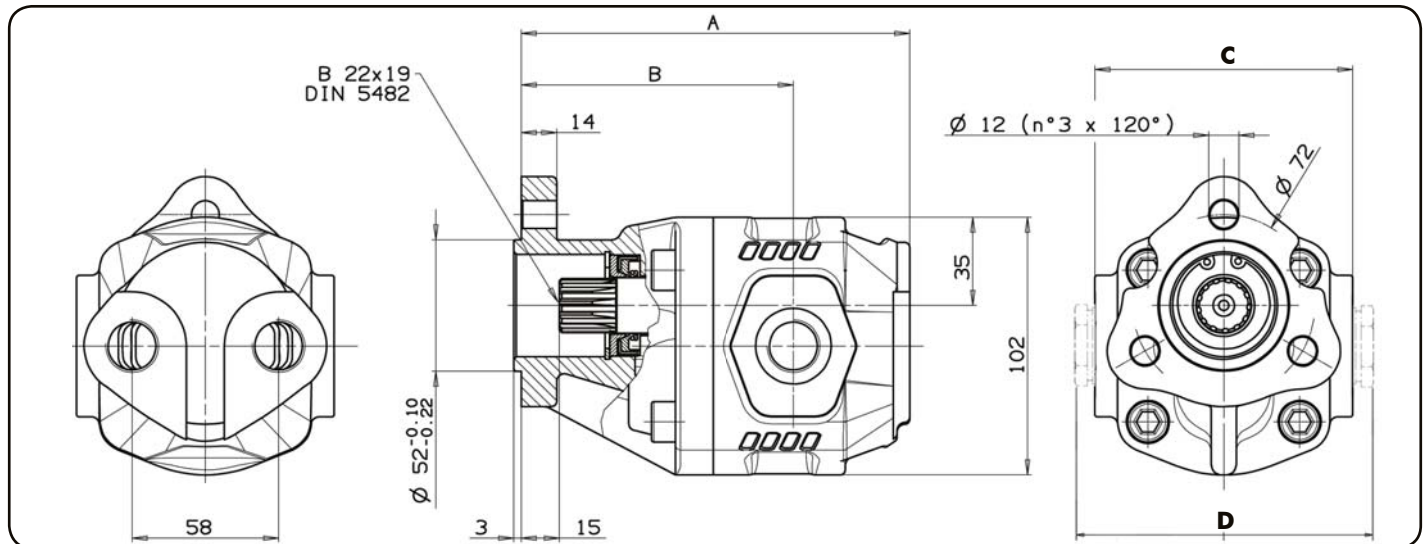
## 3 HOLES-13 DIN REVERSIBLE GEAR PUMPS WITH REAR AND SIDE PORTS

# NPLH 13 DIN



Codice fascicolo: 997-400-10510

Fluido idraulico Fluid	Minerale o sintetico compatibile con guarnizioni: Mineral or synthetic compatible with the following seals: NBR, FKM, FPM, Nylon				
Viscosità cinematica consigliata Kinematic viscosity suggested	T media ambiente (°C) Average ambient temp. (°C)	< -10	-10÷10	10÷35	> 35
	VG (cSt = mm <sup>2</sup> /s)	22	32	46	68
Viscosità cinematica ottimale di esercizio Optimale kinematic viscosity		VG= 10 cSt ÷ 100 cSt			
Viscosità cinematica max consentita all'avviamento Max kinematic viscosity suggested at the start-up		VG= 750 cSt			
Indice di viscosità consigliato Viscosity index suggested		VI > 100		Temperatura di esercizio Working temperature	
				-15°C +100°C	
Grado di filtrazione Oil filtering		> 200 bar: 10 µm < 200 bar: 25 µm			
Pressione di aspirazione Inlet pressure		-0,3 ÷ 2 bar			
Senso di rotazione Pump rotation		Bidirezionale Bidirectional			

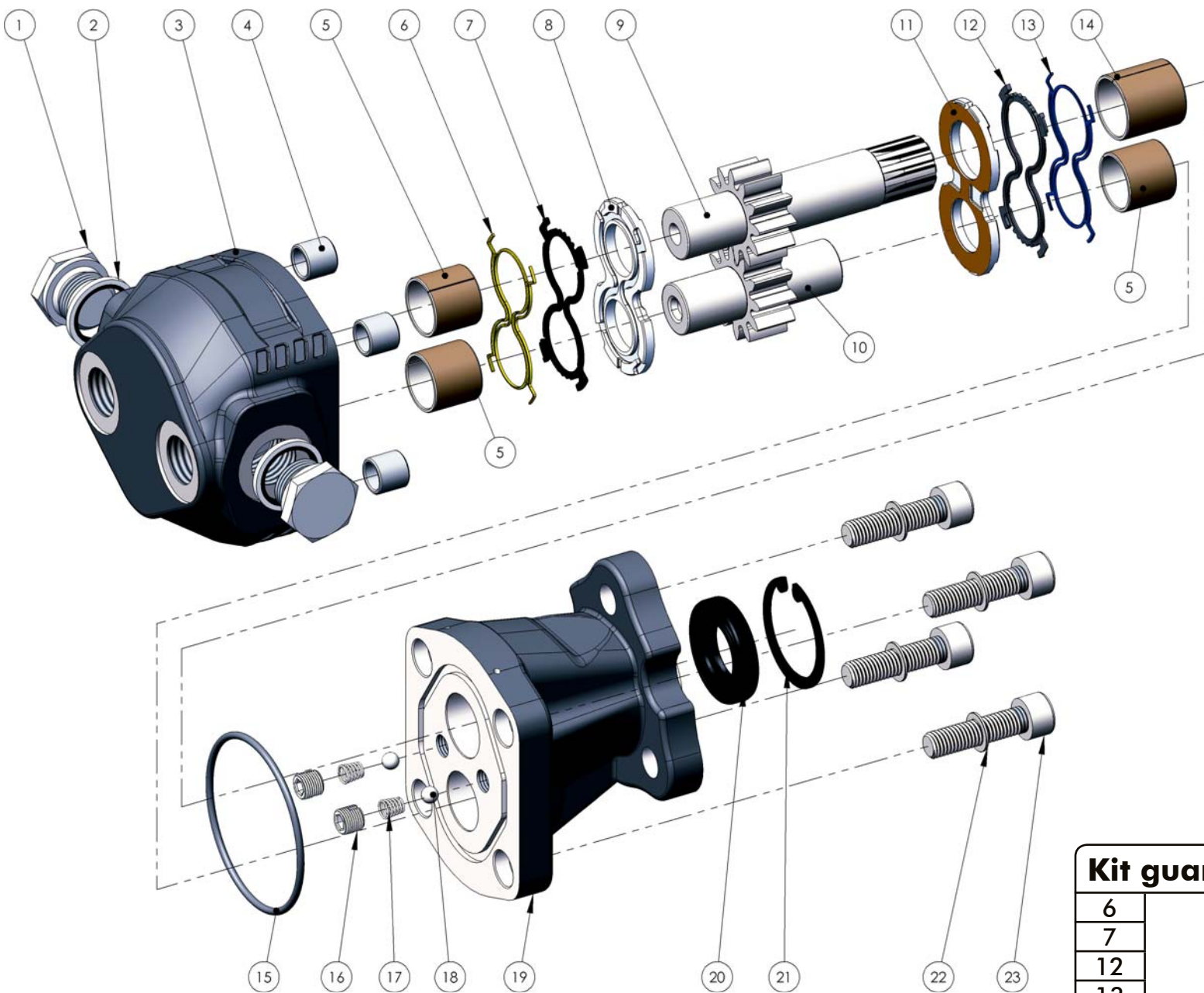


Data: Giovedì 6 agosto 2015

Tipo pompa Pump type	Codice ordinazione Order code	IN	OUT	A	B	C	D	Peso Weight
		ISO 228	ISO 228	mm	mm	mm	mm	Kg
<b>NPLH-6</b>	105-004-10065	G 1/2	G 1/2	132	98.5	98	116	4,7
<b>NPLH-10</b>	105-004-10109			138	104.5			5
<b>NPLH-12</b>	105-004-10127			144	98			5,1
<b>NPLH-14</b>	105-004-10145			147,5	101.5	5,2		
<b>NPLH-16</b>	105-004-10163			154	108	5,3		
<b>NPLH-20</b>	105-004-10207	G 3/4	G 3/4	162	113	102	120	5,7
<b>NPLH-25</b>	105-004-10252			173	124			5,9
<b>NPLH-32</b>	105-004-10323			188	135	106	124	6,3
<b>NPLH-40</b>	105-004-10403							7,6

Rev: A1

Codice foglio: 997-105-00405



Kit guarnizioni / Seal Kit	
6	105-900-00268
7	
12	
13	
15	
20	

COMPANY WITH  
QUALITY SYSTEM  
CERTIFIED BY DNV GL  
= IATF 16949 =

O.M.F.B. S.p.A. Hydraulic Components  
We reserve the right to make any changes without notice.  
Edition 2003.03 No reproduction, however partial, is permitted.  
Via Cove, 7/9 25050 Poggio di Iso (Brescia) Italy Tel.: +39 030 9830611  
Fax: +39 030 9839207-208 Internet: www.omfb.it e-mail: info@omfb.it

pag. 20





O.M.F.B. S.p.A. Hydraulic Components  
 We reserve the right to make any changes without notice.  
 Edition 2003.03 No reproduction, however partial, is permitted.  
 Via Cive, 7/9 25050 Pevaggio (Brescia) Italy Tel.: +39 030 9830617  
 Fax: +39 030 9839207-208 Internet:www.omfb.it e-mail:info@omfb.it

pag. 21

COMPANY WITH  
 QUALITY SYSTEM  
 CERTIFIED BY DNV GL  
 = IATF 16949 =

N°	6	10	12	14	16	20	25	32	40	Codice/Code	Descrizione / Description		Q.tà Q.ty
1							*	*	*	540-002-00129	Tappo acciaio 3/4"	Steel plug 3/4"	2
	*	*	*	*	*	*				540-002-00110	Tappo acciaio 1/2"	Steel plug 1/2"	
2							*	*	*	116-009-10343	Rondella acciaio-gomma 3/4"	Steel-rubber washer 3/4"	2
	*	*	*	*	*	*				116-009-10129	Rondella acciaio-gomma 1/2"	Steel-rubber washer 1/2"	
3		*								517-031-00061	Corpo pompa	Gear housing	1
				*						517-031-00105			
					*					517-031-00123			
						*				517-031-00141			
						*				517-031-00169			
							*			517-031-00203			
								*		517-031-00258			
									*	517-031-00329			
									517-031-00409				
4	*	*	*	*	*	*	*	*	*	501-003-00282	Spine forate di centraggio 14x12.5	Pins 14x12.5	4
5	*	*	*	*	*	*	*	*	*	533-004-00122	Boccola autolub. 20x23x20	Bushing 20x23x20	3
									*	533-004-00239	Boccola autolub. 20x23x25	Bushing 20x23x25	
6	*	*	*	*	*	*	*	*	*	506-000-02390	Guarnizione antiestrusione	Back-up ring	1
7	*	*	*	*	*	*	*	*	*	506-000-02381	Guarnizione per rasamento	Thrust plate seal	1
8	*	*	*	*	*	*	*	*	*	510-010-00257A	Rasamento	Thrust plate	1
9	*	*								523-015-00068	Albero dentato conduttore	Drive shaft	1
		*								523-015-00102			
			*							523-015-00120			
				*						523-015-00148			
					*					523-015-00166			
						*				523-015-00200			
							*			523-015-00255			
								*		523-015-00326			
								*	523-015-00406				
10	*	*								523-015-00077	Albero dentato condotto	Driven shaft	1
		*								523-015-00111			
			*							523-015-00139			
				*						523-015-00157			
					*					523-015-00175			
						*				523-015-00219			
							*			523-015-00264			
								*		523-015-00335			
								*	523-015-00415				
11	*	*	*	*	*	*	*	*	*	510-010-00239A	Rasamento	Thrust plate	1
12	*	*	*	*	*	*	*	*	*	506-000-02336	Guarnizione per rasamento	Thrust plate seal	1
13	*	*	*	*	*	*	*	*	*	506-000-02345	Guarnizione antiestrusione	Back-up ring	1
14	*	*	*	*	*	*	*	*	*	533-004-00113	Boccola autolub. 22x25x25	Bushing 22x25x25	1
15	*	*	*	*	*	*	*	*	*	506-002-00701	Guarnizione OR	O-Ring	1
16	*	*	*	*	*	*	*	*	*	504-000-00412	Grano valvola lubrificazione	Lube valve screw	2
17	*	*	*	*	*	*	*	*	*	512-004-00251	Molla conica	Tapered spring	2
18	*	*	*	*	*	*	*	*	*	510-009-00054	Sfera 1/4"	Ball 1/4"	2
19	*	*	*	*	*	*	*	*	*	518-003-00250	Coperchio anteriore	Mounting cover	1
									*	518-003-00394			
20	*	*	*	*	*	*	*	*	*	506-024-22405	Guarnizione paraolio	Oil seal	1
21	*	*	*	*	*	*	*	*	*	501-001-00373	Anello elastico	Circlip	1
22	*	*	*	*	*	*	*	*	*	501-020-00101	Rondella elastica	Washer	4
23	*	*	*	*	*	*	*	*	*	502-004-00574	Vite TCE M10x40	Screw M10x40	4
	*	*	*	*	*	*	*	*	*	502-004-00565	Vite TCE M10x35	Screw M10x35	

**CARATTERISTICHE TECNICHE DI FUNZIONAMENTO**

**TECHNICAL FEATURES**

Tipo pompa Pump type	Cilindrata Displacement cm <sup>3</sup> /rev	Pressione Pressure			Velocità max. continua Max. continuous speed rpm	Velocità max. intermittente Max. intermittent speed rpm	Velocità min. Min. speed rpm
		P1 bar	P2 bar	P3 bar			
<b>NPLH-6</b>	6,3	280	310	325	2200	3000	300
<b>NPLH-10</b>	10,06						
<b>NPLH-12</b>	11,92						
<b>NPLH-14</b>	13,8						
<b>NPLH-16</b>	16,03						
<b>NPLH-20</b>	20,1	260	280	290	2000	2800	300
<b>NPLH-25</b>	25,1	220	250	260			
<b>NPLH-32</b>	32,04	190	210	220			
<b>NPLH-40</b>	39,9	160	180	190	1800	2500	

P1=Pressione max.continua (100%)  
 P2=Pressione max. intermittente (20 sec.max.)  
 P3=Pressione max. di punta (6 sec.max.)

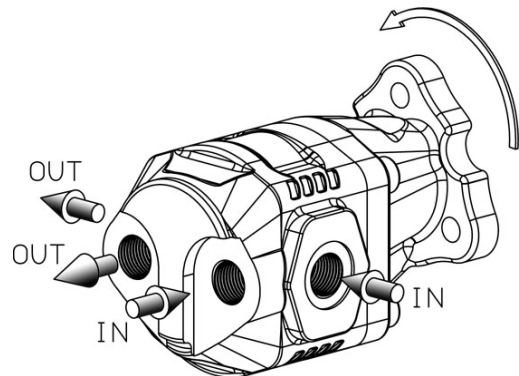
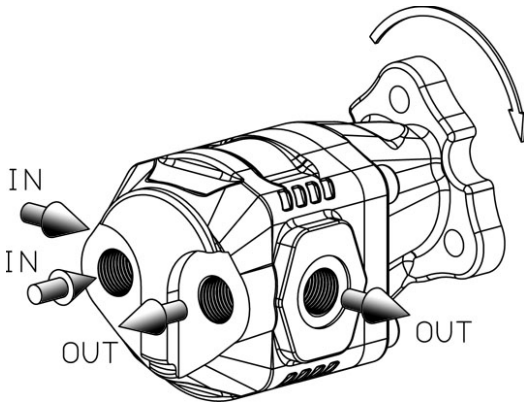
Max. continuous pressure (100%)  
 Max. Intermittent pressure (20 sec.max.)  
 Max. peak pressure (6 sec.max.)

**IDENTIFICAZIONE ASPIRAZIONE/MANDATA:**

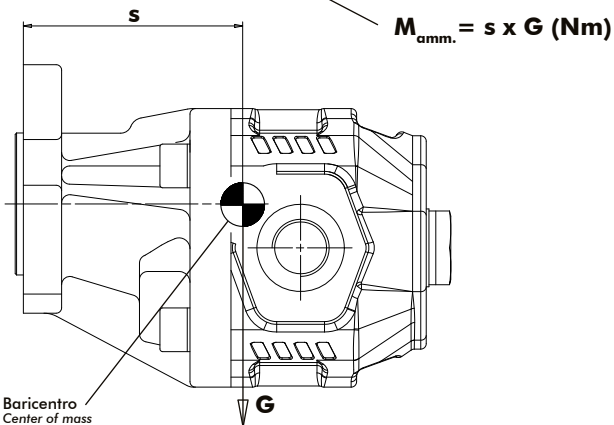
**SUCTION/DELIVERY IDENTIFICATION:**

**Rotazione antioraria, pompa sinistra**  
Anti-clockwise rotation, left pump

**Rotazione oraria, pompa destra**  
Clockwise rotation, right pump



**MOMENTO PESO / MASS MOMENT**



G=Peso in N (Peso in Kg x 9.81)  
 G=Weight in N (Weight in Kg x 9.81)

Tipo pompa - Pump type	S
<b>NPLH-6</b>	80
<b>NPLH-10</b>	83
<b>NPLH-12</b>	84
<b>NPLH-14</b>	86
<b>NPLH-16</b>	91
<b>NPLH-20</b>	92
<b>NPLH-25</b>	97
<b>NPLH-32</b>	102
<b>NPLH-40</b>	107