

ISTRUZIONI PER L'AVVIAMENTO

INSTRUCTION FOR INSTALLATION

INSTRUCTIONS POUR LE DÉMARRAGE

POMPE BENT AXIS
BENT AXIS PUMPS

IT: AVVIAMENTO INIZIALE

Verificare che la pompa sia posizionata almeno 100 mm sotto il livello minimo del serbatoio olio. Prima di avviare la pompa effettuare spurgo aria. Prima della messa in funzione della pompa, procedere al riempimento della stessa con olio idraulico, come illustrato nella figura. A temperature molto basse la pompa dovrebbe essere azionata senza carico per circa 2 minuti o finché l'olio non raggiunga una temperatura accettabile. N.B: Prima dell'installazione della pompa verificare il senso di rotazione della stessa.

ING: INITIAL START UP

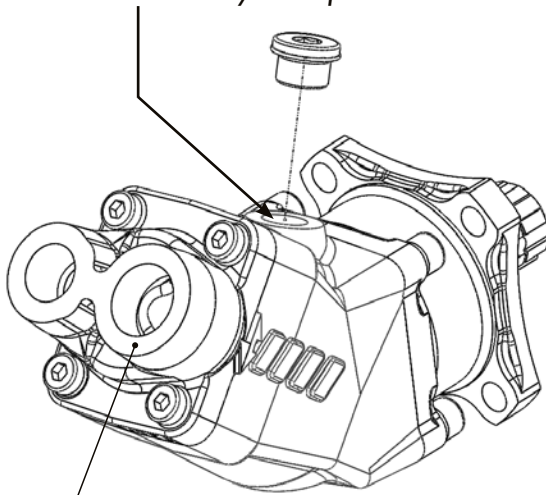
Verify that pump is, at least, 100 mm under the minimum level of the tank. Before starting the pump bleed the air. Fill the pump with oil before start-up as shown in the picture. In very cold conditions, the pump should be allowed to run without load for about 2 min, or until the oil reaches a suitable temperature.

PS: Please check the rotation of the pump before installing.

FR: DÉMARRAGE INITIAL

Vérifier que la pompe est placée 100 mm au moins au-dessous du niveau minimum du réservoir de l'huile. Avant de faire démarrer la pompe, faire une purge de l'air. Avant la mise en service de la pompe, la remplir avec de l'huile hydraulique, comme illustré sur la figure. À des températures très basses, la pompe devrait être actionnée sans charge pendant 2 minutes environ ou jusqu'à ce que l'huile atteigne une température acceptable. P.S.: Verifier rotation pompe avant l'installation.

Prima della messa in funzione della pompa **RIEMPIRE** di olio la carcassa.
Before to start up the pump please **FILL-UP** the casing with oil.
Avant la mise en service de la pompe, la **REMPLIR** avec de l'huile hydraulique.



TUBAZIONE DI ASPIRAZIONE
INLET PIPE
TOYAU D'ASPIRATION

SCELTA DEL TUBO DI ASPIRAZIONE

HOW TO CHOOSE THE SUCTION PIPE SIZE

CHOISIR LE TUBE D'ASPIRATION

Q Portata Charge Débit	Ø interno min. tubo Min pipe diam. Diamètre inter. min. suceuse		Velocità flusso Flow speed Vitesse flux
	l/min	mm	
20	25	1"	0,68
30	32	1" 1/4	0,62
40	32		0,83
50	38	1" 1/2	0,74
60	38		0,88
70	40	1" 9/16	0,93
80	45	1" 3/4	0,84
90	45		0,94
100	50	2"	0,85
110	50		0,93
120	60	2" 3/8	0,71
130	60		0,77
140	60		0,83
150	60		0,88
160	63	2" 1/2	0,86
170	63		0,91
180	63		0,96

Per garantire corrette condizioni di aspirazione la velocità del flusso non deve superare 1 m/sec.

To ensure the proper suction pipe size the flow speed should not exceed 1mt/sec.

Pour s'assurer corrects conditions d'aspiration, la vitesse du flux ne doit pas être supérieur à 1 m/sec.

pag.1