

POMPE AD INGRANAGGI REVERSIBILI 3 FORI-13 DIN CON UTILIZZI POSTERIORI E LATERALI

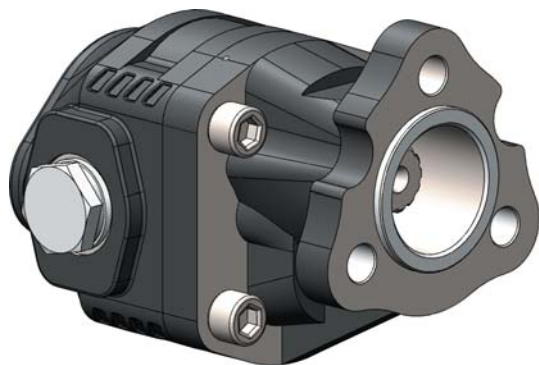
CODICE FAMIGLIA
FAMILY CODE

105-004

3 HOLES-13 DIN REVERSIBLE GEAR PUMPS WITH REAR AND SIDE PORTS

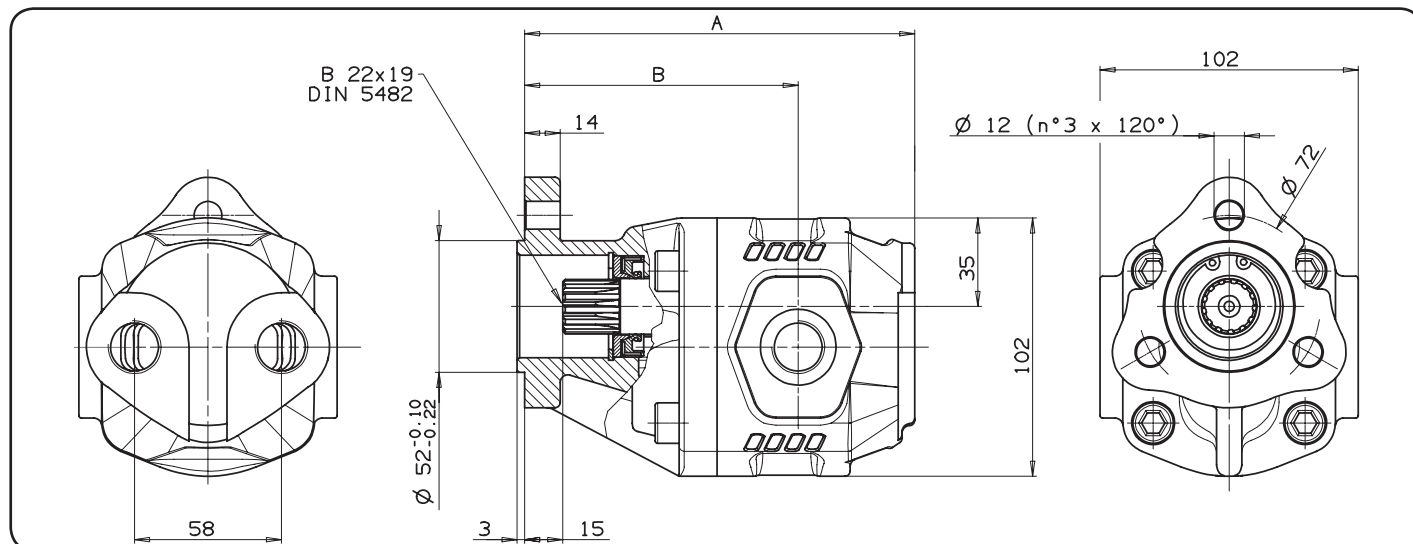
NPLH 13 DIN

Codice foglio: 997-105-00405 Rev: AC



Fluido idraulico Fluid	Minerale o sintetico compatibile con guarnizioni: Mineral or synthetic compatible with the following seals: NBR, FKM, FPM, Nylon				
Viscosità cinematica consigliata Kinematic viscosity suggested	T media ambiente (°C) Average ambient temp. (°C)	< -10	-10 ÷ 10	10 ÷ 35	> 35
	VG (cSt = mm ² /s)	22	32	46	68
Viscosità cinematica ottimale di esercizio Optimale kinematic viscosity		VG = 10 cSt ÷ 100 cSt			
Viscosità cinematica max consentita all'avviamento Max kinematic viscosity suggested at the start-up		VG = 750 cSt			
Indice di viscosità consigliato Viscosity index suggested		VI > 100			
Grado di filtrazione Oil filtering		> 200 bar: 10 μm < 200 bar: 25 μm			
Pressione di aspirazione Inlet pressure		-0,3 ÷ 2 bar			
Senso di rotazione Pump rotation		Bidirezionale Bidirectional			

Codice fascicolo: 997-400-10510 Rev: AP

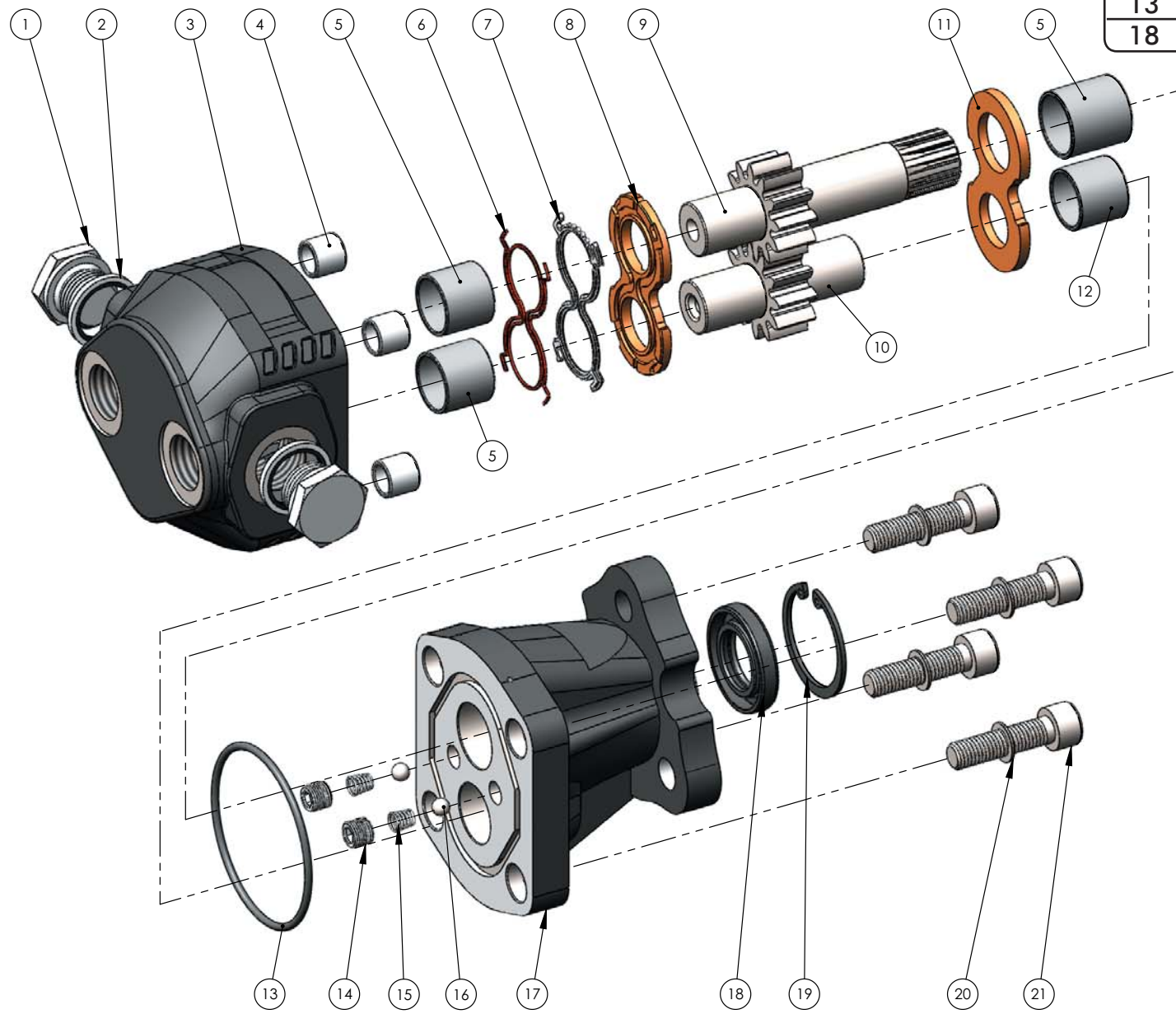


Tipo pompa Pump type	Codice ordinazione Order code	IN	OUT	A	B	Peso Weight
		ISO 228	ISO 228	mm	mm	Kg
NPLH-6	105-004-10065	G 1/2	G 1/2	132	98.5	4,7
NPLH-10	105-004-10109			138	104.5	5
NPLH-16	105-004-10163			147,5	101.5	5,3
NPLH-20	105-004-10207			154	108	5,7
NPLH-25	105-004-10252	G 3/4	G 3/4	162	113	5,9
NPLH-32	105-004-10323			173	124	6,3
NPLH-40	105-004-10403			188	135	

Data: Martedì 24 giugno 2008

Kit guarnizioni / Seal Kit

6	105-900-00268
7	
13	
18	



COMPANY
WITH QUALITY SYSTEM
CERTIFIED BY DNV
= ISO 9001/2000 =

O.M.F.B. S.p.A. Hydraulic Components
We reserve the right to make any changes without notice.
Edition: 2003.03 No reproduction, however partial, is permitted.
Via Cava, 7/9 25050 Pionaglio d'Isèo (Brescia) Italy Tel.: +39 030 9830611
Fax: +39 030 9839207-208 Internet: www.omfb.it e-mail: info@omfb.it

pag. 16





O.M.F.B. S.p.A. Hydraulic Components
 We reserve the right to make any changes without notice.
 Edition 2003.03 No reproduction, however partial, is permitted.
 Via Cove, 7/9 25050 Povoletto di/Isco (Brescia) Italy Tel.: +39 030 9830611
 Fax: +39 030 9839207-208 Internet:www.omfb.it e-mail:info@omfb.it

pag. 17

COMPANY
 WITH QUALITY SYSTEM
 CERTIFIED BY DNV
 ISO 9001/2000

N° N°	6	10	16	20	25	32	40	Codice P. Number	Descrizione		Quantità Quantity
									Description		
1	•	•	•	•	•	•	•	540-002-00110	Tappo acciaio 3/4"	Steel plug 3/4"	2
2	•	•	•	•	•	•	•	116-009-10129	Rondella acciaio-gomma 3/4"	Steel-rubber washer 3/4"	2
3	•							517-031-00061	Corpo pompa	Gear housing	1
		•						517-031-00105			
			•					517-031-00169			
				•				517-031-00203			
					•			517-031-00258			
						•		517-031-00329			
							•	517-031-00409			
4	•	•	•	•	•	•	•	501-003-00282	Spine forate di centraggio 14x12.5	Pins 14x12.5	4
5	•	•	•	•	•	•		533-004-00122	Boccola autolub. 20x23x20	Bushing 20x23x20	3
							•	533-004-00239	Boccola autolub. 20x23x25	Bushing 20x23x20	
6	•	•	•	•	•	•	•	506-000-01999	Guarnizione antiestrusione	Back-up ring	1
7	•	•	•	•	•	•	•	506-000-01980	Guarnizione per rasamento	Thrust plate seal	1
8	•	•	•	•	•	•	•	510-010-00168	Rasamento ad occhiale	Thrust plate	1
9	•							523-015-00068	Albero dentato conduttore	Drive shaft	1
		•						523-015-00102			
			•					523-015-00166			
				•				523-015-00200			
					•			523-015-00255			
						•		523-015-00326			
10	•							523-015-00077	Albero dentato condotto	Driven shaft	1
		•						523-015-00111			
			•					523-015-00175			
				•				523-015-00219			
					•			523-015-00264			
						•		523-015-00335			
							•	523-015-00415			
11	•	•	•	•	•	•	•	510-010-00177	Rasamento	Thrust plate	1
12	•	•	•	•	•	•	•	533-004-00113	Boccola autolub. 22x25x25	Bushing 22x25x25	1
13	•	•	•	•	•	•	•	506-002-00701	Grano conico 1/8"	Plug 1/8"	1
14	•	•	•	•	•	•	•	504-000-00412	Grano valvola lubrificazione	Lube valve screw	2
15	•	•	•	•	•	•	•	512-004-00251	Molla conica	Tapered spring	2
16	•	•	•	•	•	•	•	510-009-00054	Sfera 1/4"	Ball 1/4"	2
17	•	•	•	•	•	•		518-003-00250	Coperchio anteriore	Mounting cover	1
							•	518-003-00394			
18	•	•	•	•	•	•	•	506-024-22405	Guarnizione paraolio	Oil seal	1
19	•	•	•	•	•	•	•	501-001-00373	Anello elastico	Circlip	1
20	•	•	•	•	•	•	•	501-020-00101	Rondella elastica	Washer	4
21	•	•	•	•	•	•	•	502-004-00574	Vite TCE M10x40	Screw M10x40	4

CARATTERISTICHE TECNICHE DI FUNZIONAMENTO
TECHNICAL FEATURES

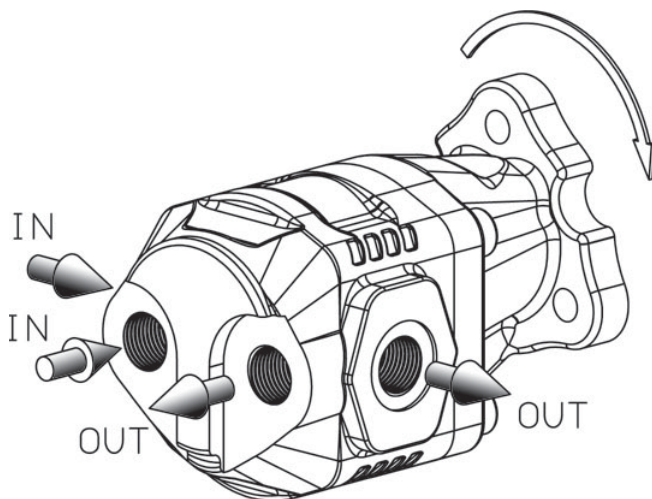
Tipo pompa Pump type	Cilindrata Displacement cm ³ /rev	Pressione Pressure			Velocità max. continua Max. continuous speed rpm	Velocità max. intermittente Max. intermittent speed rpm	Velocità min. Min. speed rpm
		P1 bar	P2 bar	P3 bar			
NPLH-6	6,288	280	310	325	2200	3000	300
NPLH-10	10,062						
NPLH-16	16,035						
NPLH-20	20,123	260	280	290	2000	2800	
NPLH-25	25,154	220	250	260			
NPLH-32	32,042	190	210	220	2000	2800	
NPLH-40	39,933	160	180	190	1800	2500	

P1=Pressione max.continua
P2=Pressione max. intermittente
P3=Pressione max. di punta

Max. continuous pressure (100%)
Max. Intermittent pressure (20 sec.max.)
Max. peak pressure (6 sec.max.)

IDENTIFICAZIONE ASPIRAZIONE/MANDATA:
SUCTION/DELIVERY IDENTIFICATION:

Rotazione antioraria, pompa sinistra
Anti-clockwise rotation, left pump



Rotazione oraria, pompa destra
Clockwise rotation, right pump

