

POMPE AD INGRANAGGI FISSAGGIO 4 FORI-ISO

4 HOLES-ISO HYDRAULIC GEAR PUMPS

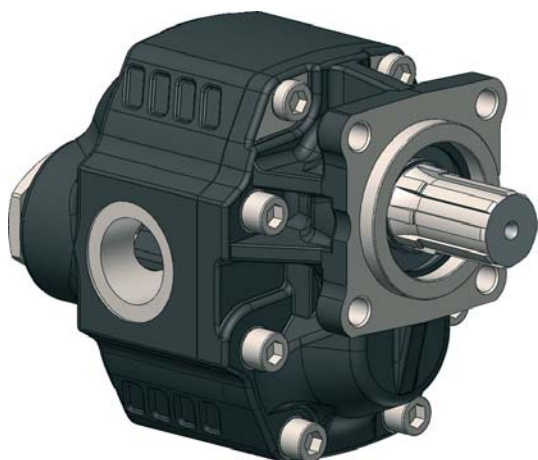
CODICE FAMIGLIA
FAMILY CODE

105-040

NPGH ISO-SHORT

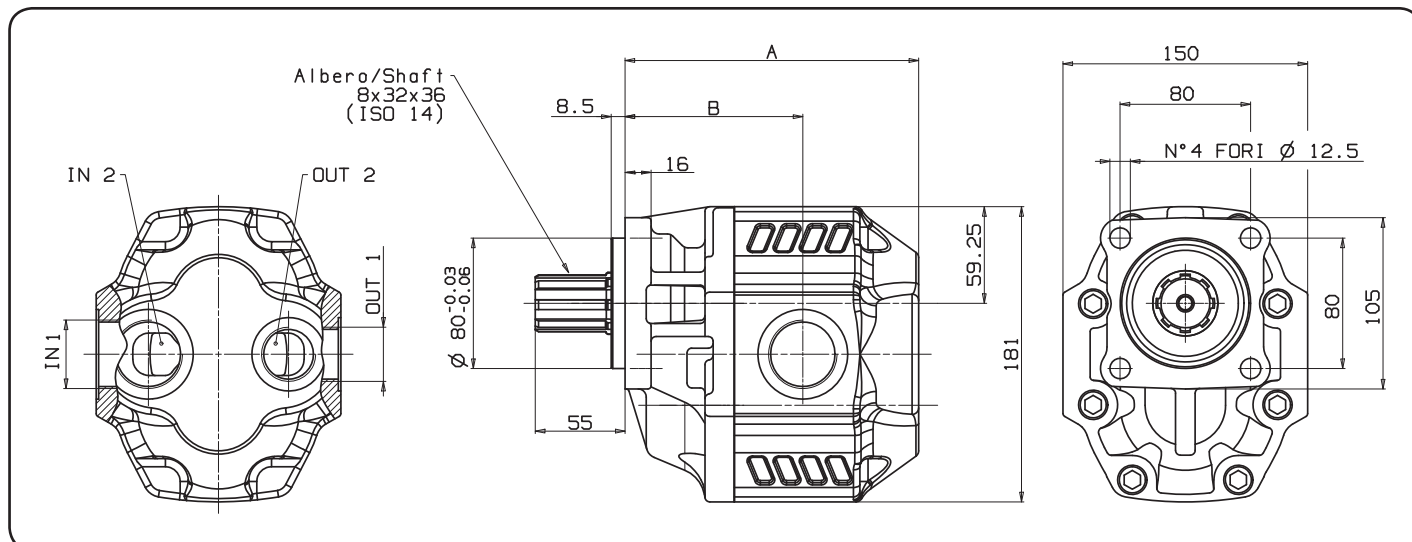
Rev: AC

Codice foglio: 997-105-04001



Fluido idraulico Fluid	Minerale o sintetico compatibile con guarnizioni: Mineral or synthetic compatible with the following seals: NBR, FKM, FPM, Nylon				
Viscosità cinematica consigliata Kinematic viscosity suggested	T media ambiente (°C) Average ambient temp. (°C)	< -10	-10 ÷ 10	10 ÷ 35	> 35
	VG (cSt = mm ² /s)	22	32	46	68
Viscosità cinematica ottimale di esercizio Optimale kinematic viscosity		VG = 10 cSt ÷ 100 cSt			
Viscosità cinematica max consentita all'avviamento Max kinematic viscosity suggested at the start-up		VG = 750 cSt			
Indice di viscosità consigliato Viscosity index suggested		VI > 100			
Grado di filtrazione Oil filtering		> 200 bar: 10 µm < 200 bar: 25 µm			
Pressione di aspirazione Inlet pressure		-0,3 ÷ 2 bar			
Senso di rotazione Pump rotation		Unidirezionale (DX o SX) Unidirectional (Right or Left)			

Codice fascicolo: 997-400-10510 Rev: AQ



Data: Giovedì 15 gennaio 2009

Tipo pompa Pump type	Rotazione Rotation		IN 1 IN 2	OUT 1 OUT 2	A	B	Peso Weight
	Destra Right	Sinistra Left					
NPGH-63	105-040-00634	105-040-00643	ISO 228	ISO 228	mm	mm	Kg
NPGH-73	105-040-00723	105-040-00732	G 1	G 3/4	160	95	18
NPGH-84	105-040-00849	105-040-00858	G 1 1/4	G 1	164	99	20
NPGH-100	105-040-01008	105-040-01017			168	99.5	20.4
NPGH-116	105-040-01160	105-040-01179			174	103	20.8
NPGH-133	105-040-01320	105-040-01339	G 1 1/2		180	109	21.3
NPGH-150	105-040-01508	105-040-01517			190	111	22.3
					195	116	22.7



POMPE DA NON UTILIZZARE CON CARICHI RADIALI SULL'ALBERO
NO RADIAL LOADS ALLOWED ON PUMP SHAFT

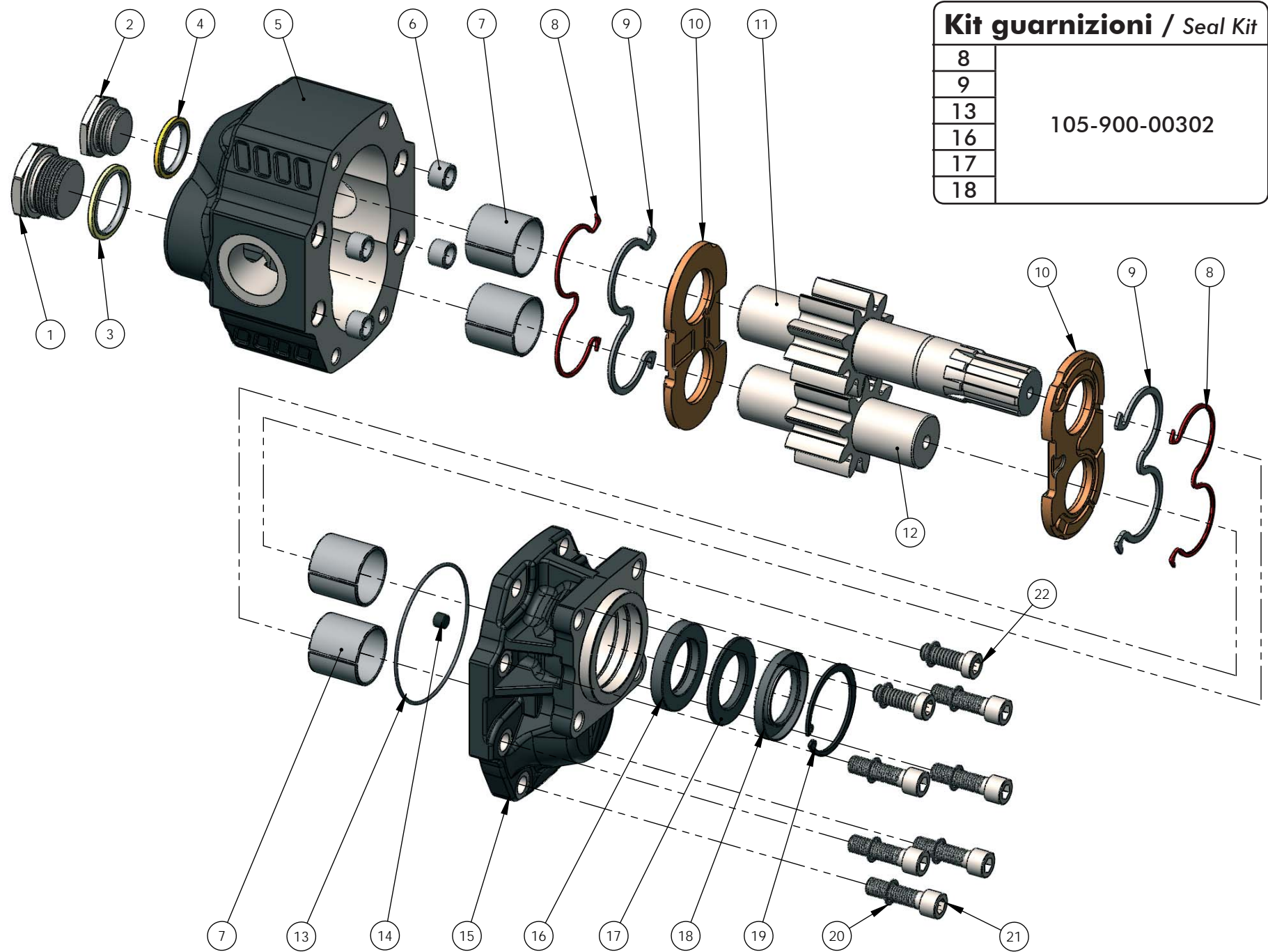
pag. 61

OMFB
HYDRAULIC COMPONENTS®

O.M.F.B. S.p.A. Hydraulic Components
We reserve the right to make any changes without notice.
Edition 2003.03 No reproduction, however partial, is permitted.
Via Cave, 7/9 25050 Provaglio d'Iseo (Brescia) Italy Tel.: +39.030.9830611
Fax: +39.030.9839207-208 Internet: www.omfb.it e-mail: info@omfb.it

COMPANY
WITH QUALITY SYSTEM
CERTIFIED BY DNV
= ISO 9001/2000 =

Kit guarnizioni / Seal Kit	
8	105-900-00302
9	
13	
16	
17	
18	



COMPANY
WITH QUALITY SYSTEM
CERTIFIED BY DNV
ISO 9001/2000

O.M.F.B. S.p.A. Hydraulic Components
We reserve the right to make any changes without notice.
Edition 2003.03 No reproduction, however partial, is permitted.
Via Cove, 7/9 25050 Poggio di Iso (Brescia) Italy tel.: +39 030 9830611
Fax: +39 030 9839207-208 Internet: www.omfb.it e-mail: info@omfb.it

pag. 62





O.M.F.B. S.p.A. Hydraulic Components
 We reserve the right to make any changes without notice.
 Edition 2003.03 No reproduction, however partial, is permitted.
 Via Cave, 7/9, 25050 Pirogaglia di Iseo (Brescia) Italy Tel.: +39.030.98.30611
 Fax: +39.030.98.39207-208 Internet:www.omfb.it e-mail:info@omfb.it

pag.63

COMPANY
 WITH QUALITY SYSTEM
 CERTIFIED BY DNV
 ISO 9001/2000

N° N°	63	73	84	100	116	133	150	Codice P. Number	Descrizione Description	Quantità Quantity	
1	•	•						540-002-00129	Tappo acciaio 3/4"	Steel plug 3/4"	1
			•	•	•	•	•	540-002-00138	Tappo acciaio 1"	Steel plug 1"	
2	•	•						540-002-00138	Tappo acciaio 1"	Steel plug 1"	1
			•	•	•			540-002-00165	Tappo acciaio 1"1/4	Steel plug 1"1/4	
						•	•	540-002-00174	Tappo acciaio 1"1/2	Steel plug 1"1/2	
	•	•						116-009-11002	Rondella acciaio-gomma 1"	Steel-rubber washer 1"	
3			•	•	•			116-009-11137	Rondella acciaio-gomma 1"1/4	Steel-rubber washer 1"1/4	1
						•	•	116-009-11208	Rondella acciaio-gomma 1"1/2	Steel-rubber washer 1"1/2	
4	•	•						116-009-10343	Rondella acciaio-gomma 3/4"	Steel-rubber washer 3/4"	1
			•	•	•	•	•	116-009-11002	Rondella acciaio-gomma 1"	Steel-rubber washer 1"	
5	•							517-010-00637			1
		•						517-010-00726			
			•					517-010-00842			
				•				517-010-01001	Corpo pompa	Gear housing	
					•			517-010-01163			
					•			517-010-01323			
						•		517-010-01501			
6	•	•	•	•	•	•	•	501-003-00291	Spine forate di centraggio 18x12.5	Pins 18x12.5	4
7	•	•	•	•	•	•	•	533-004-00088	Boccole autolub. 38x42x38	Bushing 38x42x38	4
8	•	•	•	•	•	•	•	506-000-01195	Guarnizione antiestrusione	Back-up ring	2
9	•	•	•	•	•	•	•	506-000-01186	Guarnizione per rasamento	Thrust plate seal	2
10	•	•	•	•	•	•	•	510-010-00124	Rasamento ad occhiale	Thrust plate	2
								523-020-00632			
11		•						523-020-00721			1
			•					523-020-00847			
				•				523-020-01006	Albero dentato conduttore	Drive shaft	
					•			523-020-01168			
						•		523-020-01328			
							•	523-020-01506			
12	•							523-028-00063			1
		•						523-028-00072			
			•					523-028-00084			
				•				523-028-00100	Albero dentato condotto	Driven shaft	
					•			523-028-00116			
					•			523-028-00132			
						•		523-028-00174			
13	•	•	•	•	•	•	•	506-000-01337	Guarnizione OR	O-Ring	1
14	•	•	•	•	•	•	•	504-010-00063	Grano conico 1/8"	Plug 1/8"	1
15	•	•	•	•	•	•	•	518-003-00216	Coperchio anteriore	Mounting cover	1
16	•	•	•	•	•	•	•	506-021-38624	Guarnizione paraolio	Oil seal	1
17	•	•	•	•	•	•	•	506-022-38623	Anello schermo paraolio	Oil seal guard ring	1
18	•	•	•	•	•	•	•	506-007-38627	Guarnizione paraolio	Oil seal	1
19	•	•	•	•	•	•	•	501-001-00588	Anello seeger	Seeger ring	1
20	•	•	•	•	•	•	•	501-020-00129	Rondella elastica	Washer	8
21	•	•	•	•	•	•	•	502-005-00573	Vite TCE M12x45	Screw M12x45	6
22	•	•	•	•	•	•	•	502-000-00265	Vite TCE M12x35	Screw M12x35	2

CARATTERISTICHE TECNICHE DI FUNZIONAMENTO**TECHNICAL FEATURES**

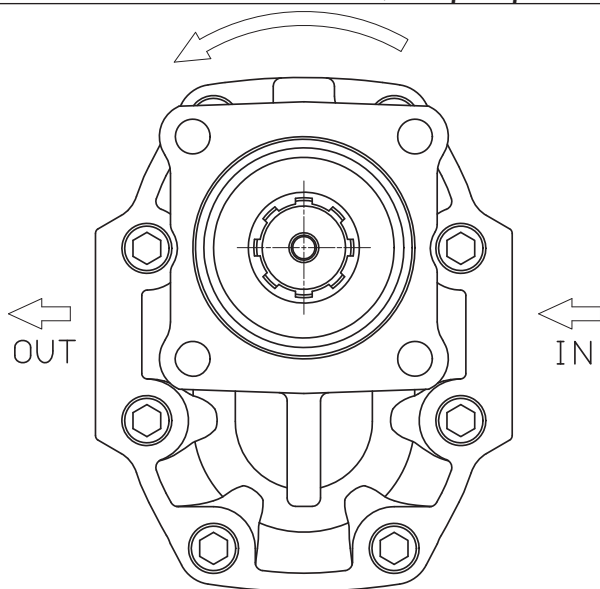
Tipo pompa Pump type	Cilindrata Displacement cm ³ /rev	Pressione Pressure			Velocità max. continua Max. continuous speed rpm	Velocità max. intermittente Max. intermittent speed rpm	Velocità min. Min. speed rpm
		P1 bar	P2 bar	P3 bar			
NPGH-63	63.70	290	315	325	1800	300	
NPGH-73	74.87	280	300	315			
NPGH-84	85.96	260	280	290			
NPGH-100	102.60	250	270	280			
NPGH-116	119.24	240	260	270	1500	2500	
NPGH-133	135.88	220	250	260			
NPGH-150	149.75	180	210	220			

P1 = Pressione max. continua
P2 = Pressione max. intermittente
P3 = Pressione max. di punta

Max. continuous pressure (100%)
Max. Intermittent pressure (20 sec.max.)
Max. peak pressure (6 sec.max.)

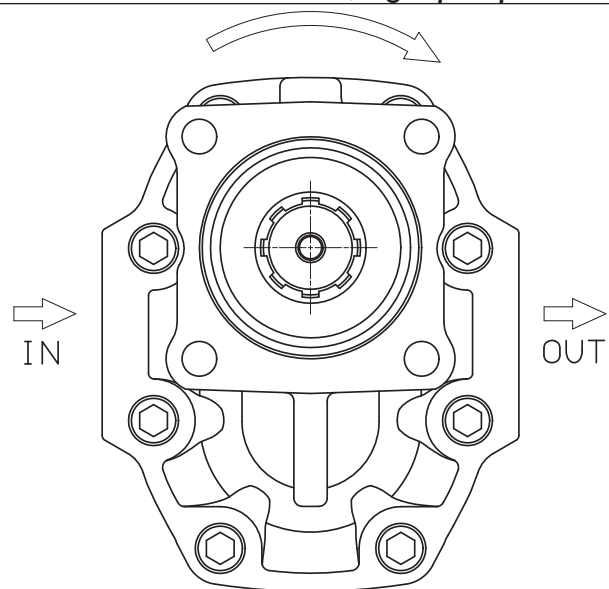
CARATTERISTICHE TECNICHE DI FUNZIONAMENTO**TECHNICAL FEATURES**

Rotazione antioraria, pompa sinistra
Anti-clockwise rotation, left pump



Vista FRONTALE
FRONT

Rotazione oraria, pompa destra
Clockwise rotation, right pump



Vista FRONTALE
FRONT

PER MODIFICARE IL SENSO DI ROTAZIONE VEDERE PAGINA 44

TO CHANGE THE DIRECTION OF ROTATION SEE PAGE 44